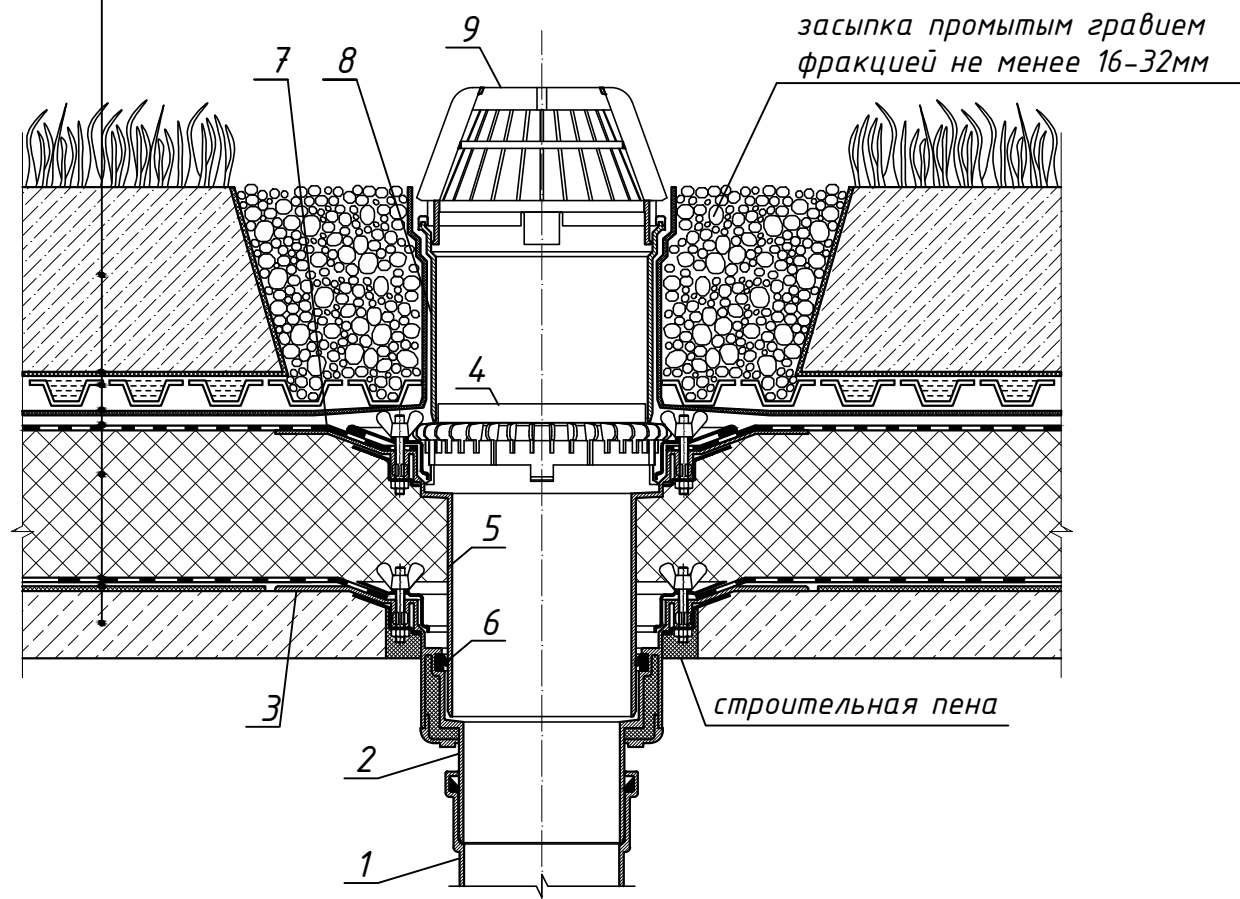


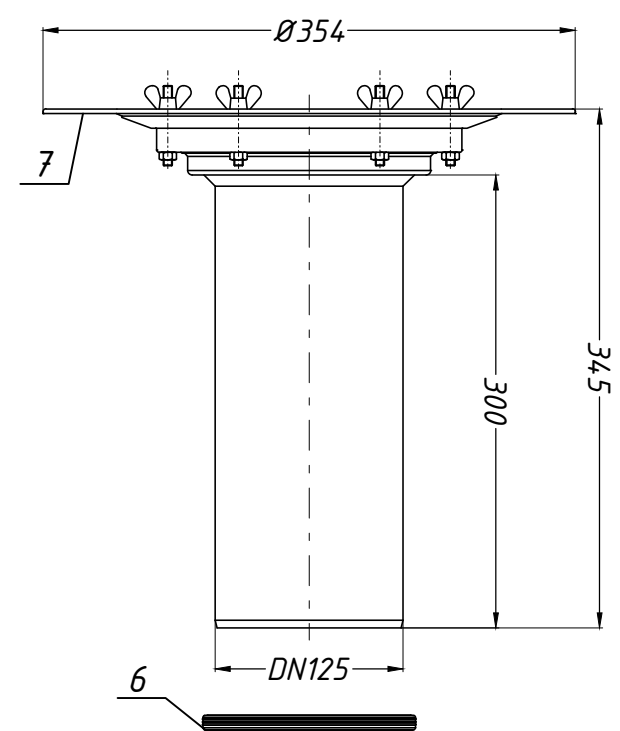
Спецификация

почвенный слой
геотекстиль плотностью не менее 150 г/м <sup>2</sup>
дренажная профилированная мембрана из полиэтилена
противокорневой слой с проклейкой швов
водоизоляционный ковер
теплоизоляция
пароизоляция
железобетонная плита

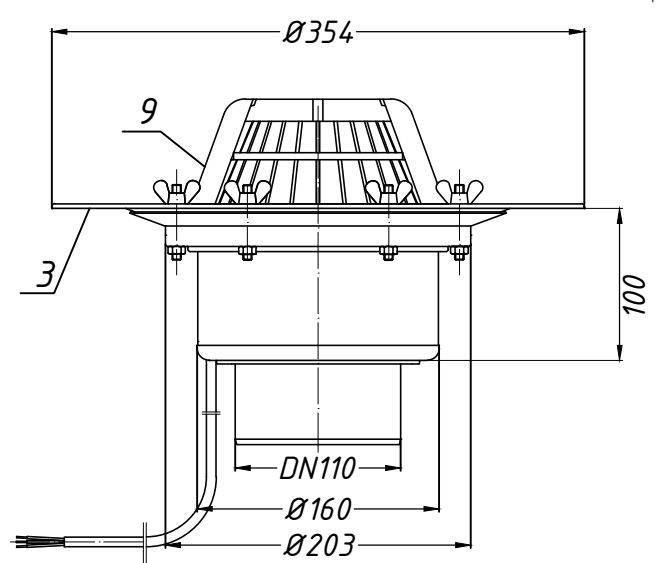


Поз.	Обозначение	Наименование	Кол.	Масса ед., кг	Примечание
1		водосточная труба	1	-	шт.
2	HL62.1	воронка HL62.1	1	-	шт.
3		опорный фланец воронки HL62.1			
4	HL160	дренажное кольцо HL160	1	-	шт.
5	HL65	надставной элемент HL65	1	-	шт.
6		уплотнительное кольцо надставного элемента HL65			
7		опорный фланец надставного элемента HL65			
8	HL350	надставной элемент HL350	1	-	шт.
9		листвоуловитель воронки HL62.1			

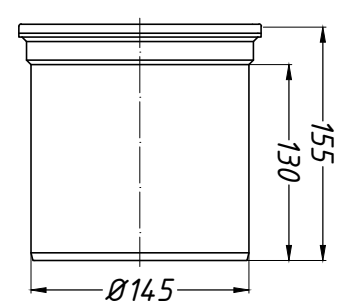
Надставной элемент HL65



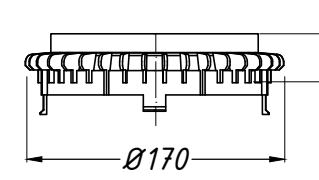
Воронка HL62.1



Надставной элемент HL350



Дренажное кольцо HL160



Изм.	Кол.уч.	Лист	№ док.	Подпись	Дата				
						Применение кровельных воронок фирмы «HL HUTTERER & LECHNER GmbH» (Австрия) для внутреннего водостока			
Разработал						Утепленное покрытие с интенсивным озеленением	Стадия	Лист	Листов
						Воронка HL62.1 с доборными элементами HL65, HL160, HL350		26	

Инв. № подл. Б.1.13.Е  
Взам. инв. №  
Подпись и дата