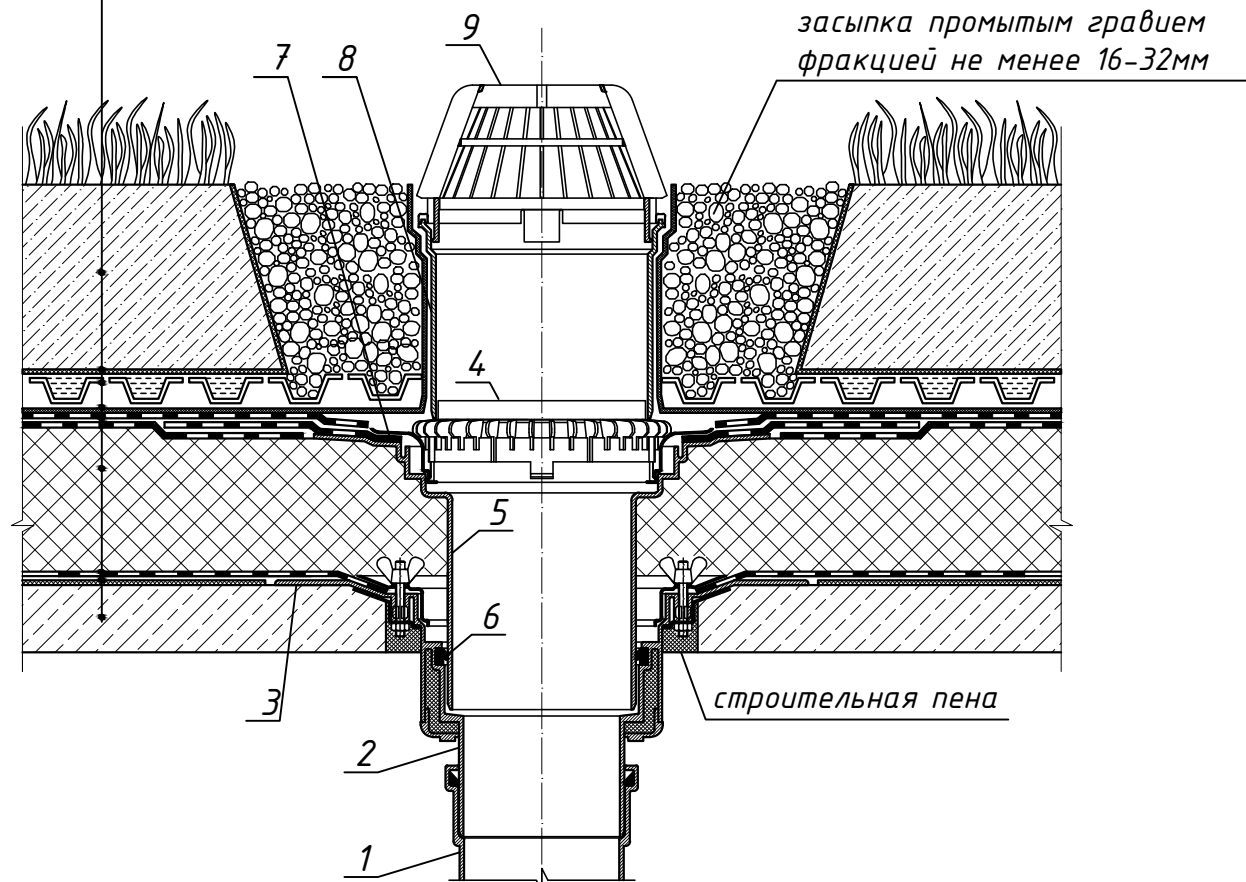


Спецификация

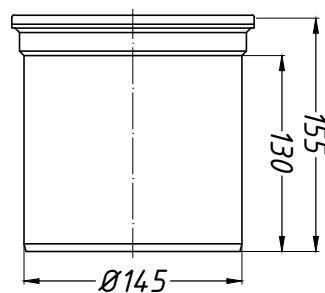
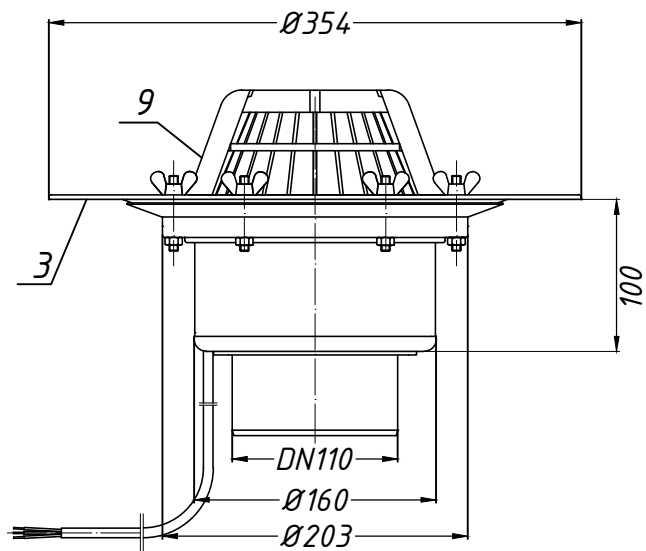
почвенный слой

- геотекстиль плотностью не менее 150 г/м²
- дренажная профилированная мембрана из полиэтилена
- противокорневой слой с проклейкой швов
- двухслойный водоизоляционный ковер из рулонного битумно-полимерного материала
- теплоизоляция
- пароизоляция
- геотекстиль
- железобетонная плита

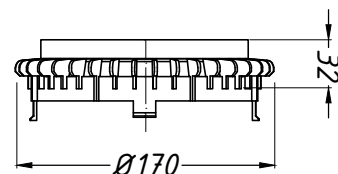


Воронка HL62.1

Надставной элемент HL350

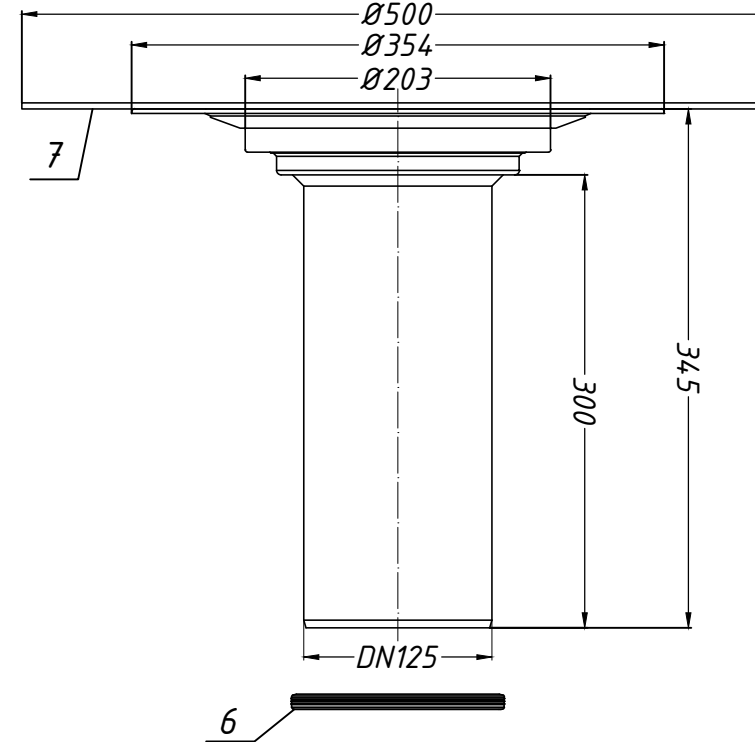


Дренажное кольцо HL160



Поз.	Обозначение	Наименование	Кол.	Масса ед., кг	Примечание
1		водосточная труба	1	-	шт.
2	HL62.1	воронка HL62.1	1	-	шт.
3		опорный фланец воронки HL62.1			
4	HL160	дренажное кольцо HL160	1	-	шт.
5	HL65H	надставной элемент HL65H	1	-	шт.
6		уплотнительное кольцо надставного элемента HL65H			
7		опорный фланец надставного элемента HL65H			
8	HL350	надставной элемент HL350	1	-	шт.
9		листвоуловитель воронки HL62.1			

Надставной элемент HL65H



Изм.	Кол.уч.	Лист	№ док.	Подпись	Дата				
						Применение кровельных воронок фирмы «HL HUTTERER & LECHNER GmbH» (Австрия) для внутреннего водостока			
Разработал						Утепленное покрытие с интенсивным озеленением с битумной гидроизоляцией	Стадия	Лист	Листов
						Воронка HL62.1 с доборными элементами HL65H, HL160, HL350		27	

Инв. № подл. Б.1.13.Н

Подпись и дата

Взам. инв. №