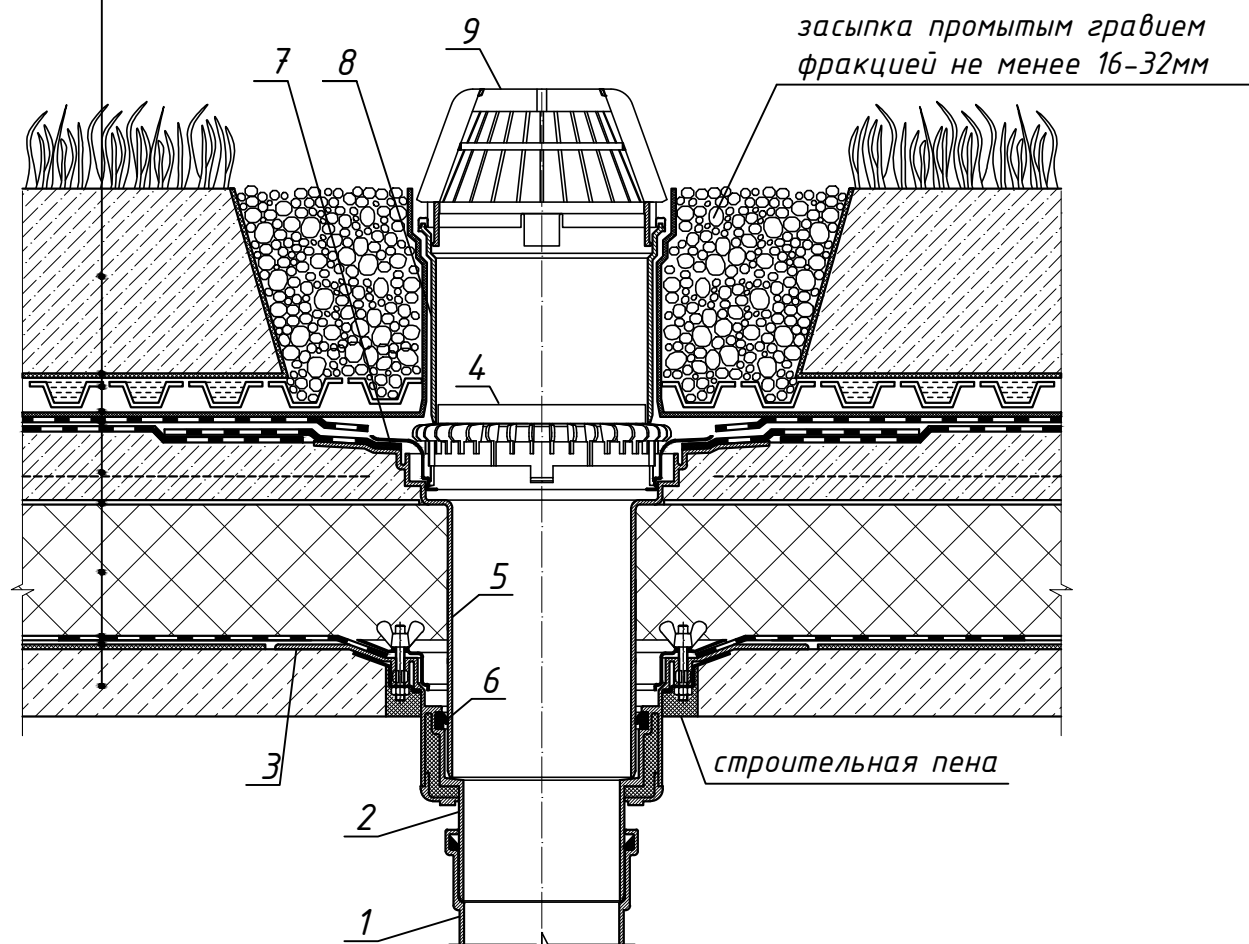
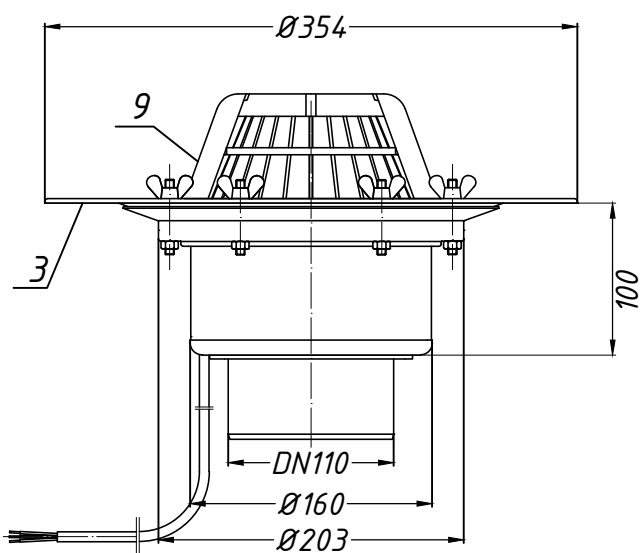


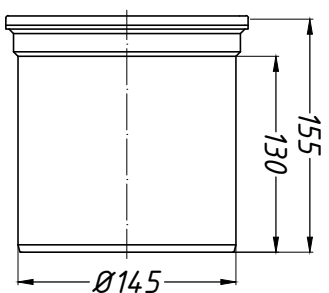
почвенный слой
 геотекстиль плотностью не менее 150 г/м²
 дренажная профилированная мембрана из полиэтилена
 противокорневой слой с проклейкой швов
 двухслойный водоизоляционный ковер из
 рулонного битумно-полимерного материала
 армированная бетонная стяжка
 разделительный слой
 теплоизоляция
 пароизоляция
 геотекстиль
 железобетонная плита



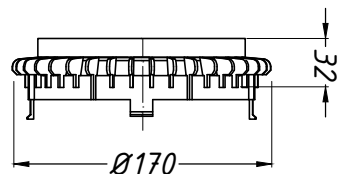
Воронка HL62.1



Надставной элемент HL350



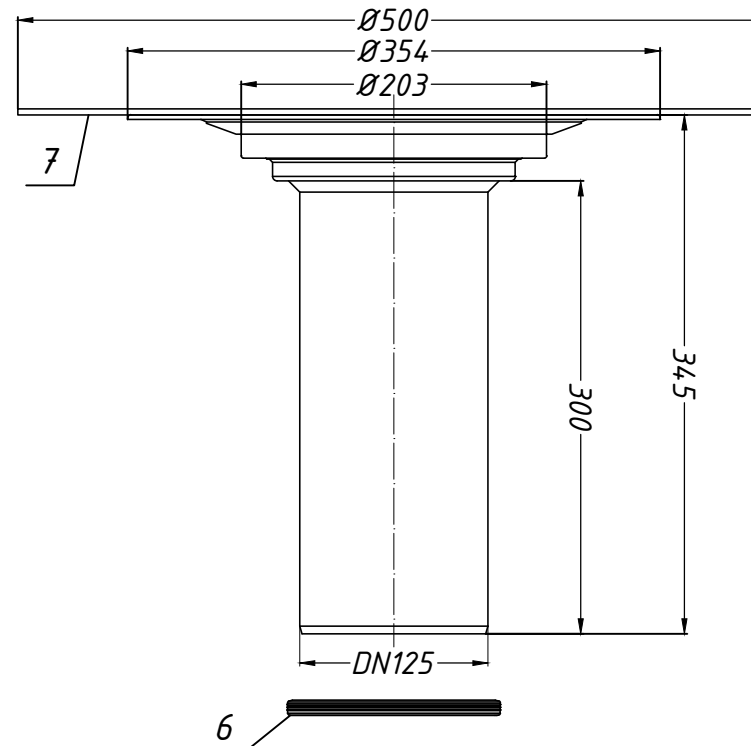
Дренажное кольцо HL160



Спецификация

Поз.	Обозначение	Наименование	Кол.	Масса ед., кг	Примечание
1		водосточная труба	1	-	шт.
2	HL62.1	воронка HL62.1	1	-	шт.
3		опорный фланец воронки HL62.1			
4	HL160	дренажное кольцо HL160	1	-	шт.
5	HL65H	надставной элемент HL65H	1	-	шт.
6		уплотнительное кольцо надставного элемента HL65H			
7		опорный фланец надставного элемента HL65H			
8	HL350	надставной элемент HL350	1	-	шт.
9		листвоуловитель воронки HL62.1			

Надставной элемент HL65H



Взам. инв. №
 Подпись и дата
 Инв. № подл.
 Б.1.13.Н

Изм.	Кол.уч.	Лист	№ док.	Подпись	Дата			
Применение кровельных воронок фирмы «HL HUTTERER & LECHNER GmbH» (Австрия) для внутреннего водостока						Стадия	Лист	Листов
Разработал						Утепленное покрытие с интенсивным озеленением с битумной гидроизоляцией	27а	
						Воронка HL62.1 с доборными элементами HL65H, HL160, HL350		