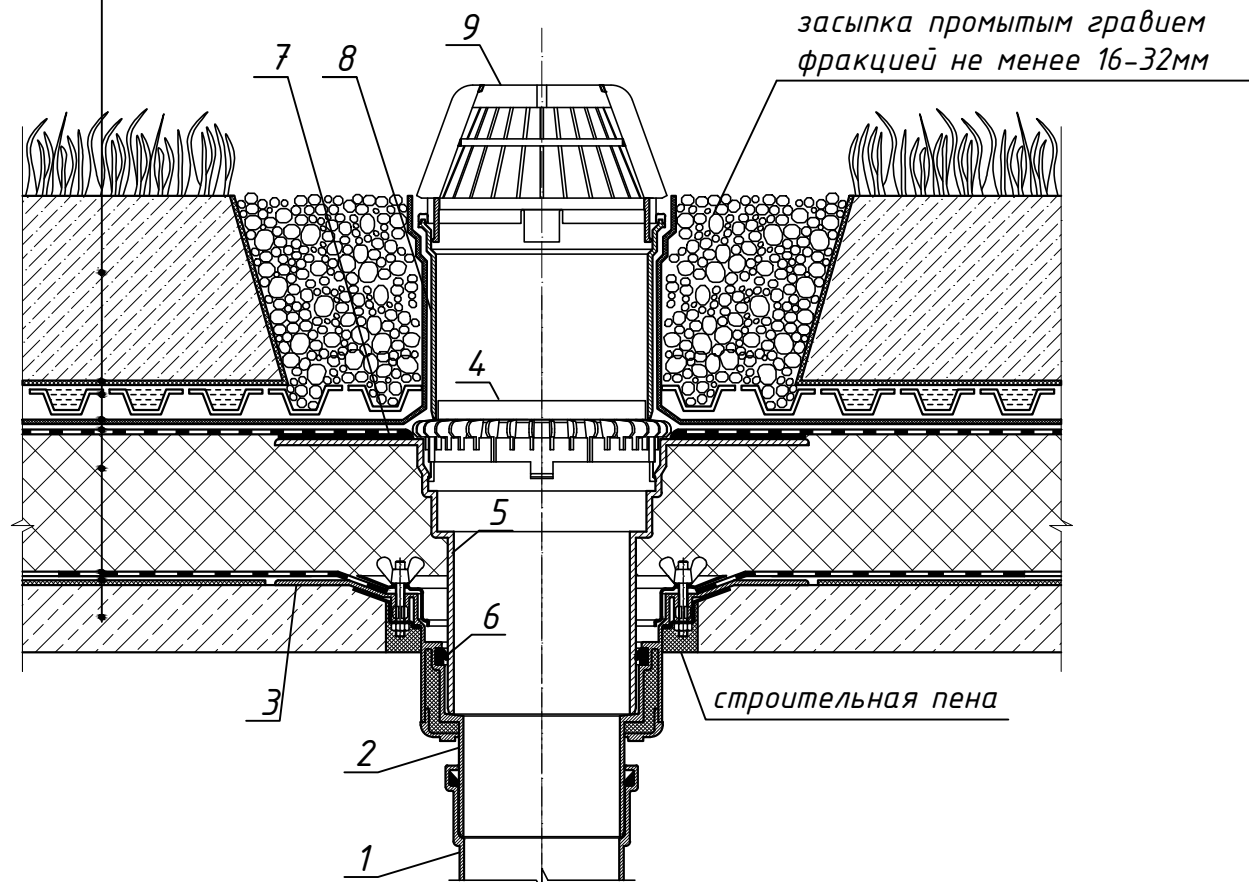


Спецификация

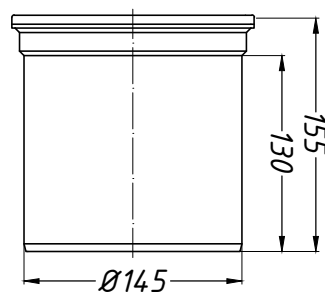
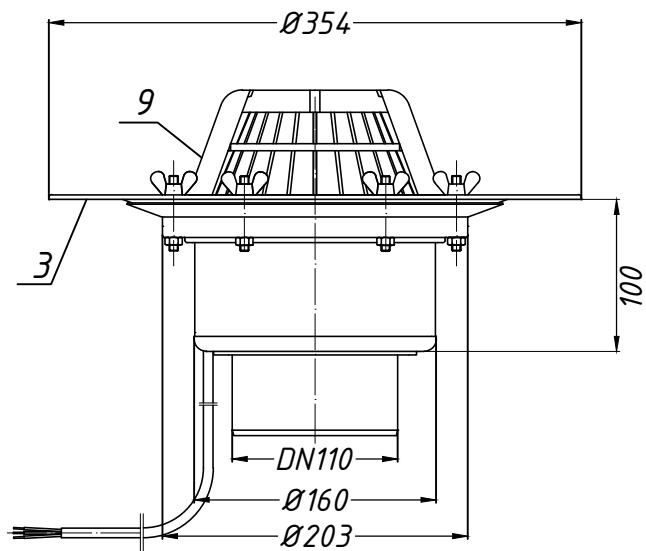
почвенный слой

- геотекстиль плотностью не менее 150 г/м²
- дренажная профилированная мембрана из полиэтилена
- противокорневой слой с проклейкой швов
- водоизоляционный ковер из ТПО-мембраны
- теплоизоляция
- пароизоляция
- геотекстиль
- железобетонная плита

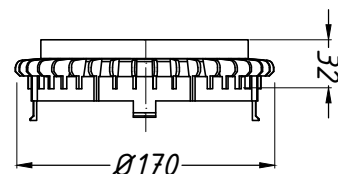


Воронка HL62.1

Надставной элемент HL350

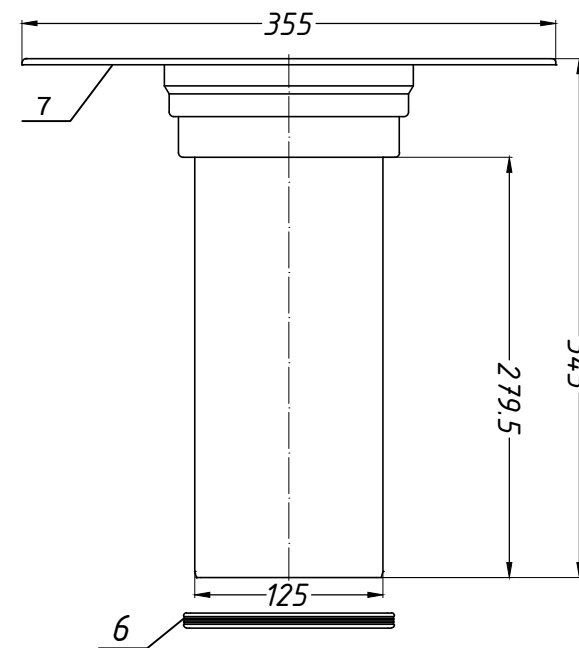


Дренажное кольцо HL160



Поз.	Обозначение	Наименование	Кол.	Масса ед., кг	Примечание
1		водосточная труба	1	-	шт.
2	HL62.1	воронка HL62.1	1	-	шт.
3		опорный фланец воронки HL62.1			
4	HL160	дренажное кольцо HL160	1	-	шт.
5	HL65F	надставной элемент HL65F	1	-	шт.
6		уплотнительное кольцо надставного элемента HL65F			
7		опорный фланец надставного элемента HL65F			
8	HL350	надставной элемент HL350	1	-	шт.
9		листвоуловитель воронки HL62.1			

Надставной элемент HL65F



Изм.	Кол.уч.	Лист	№ док.	Подпись	Дата
Разработал					
Применение кровельных воронок фирмы «HL HUTTERER & LECHNER GmbH» (Австрия) для внутреннего водостока					
Утепленное покрытие с интенсивным озеленением с гидроизоляцией из ТПО мембраны					
			Стадия	Лист	Листов
				29	
Воронка HL62.1 с доборными элементами HL65F, HL160, HL350					

Инв. № подл. Б.1.13.Ф
 Подпись и дата
 Взам. инв. №