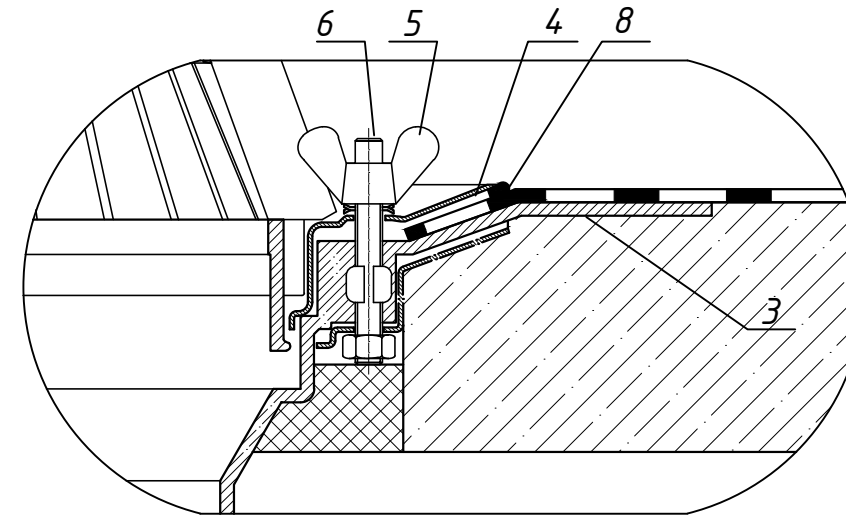


Спецификация

Поз.	Обозначение	Наименование	Кол.	Масса ед., кг	Примечание
1		водосточная труба	1	-	шт.
2	HL69	воронка HL69	1	-	шт.
3		опорный фланец воронки			
4		прижимной фланец			
5		барашковая гайка			
6		шпилька			
7		листвоуловитель воронки			
8		герметизирующая мастика			

Деталь "А"



Инв. № подл.	Взам. инв. №
Подпись и дата	

					Применение кровельных воронок фирмы «HL HUTTERER & LECHNER GmbH» (Австрия) для внутреннего водостока			
Изм.	Кол.уч.	Лист	№ док.	Подпись	Дата	Стадия	Лист	Листов
Разработал						Неэксплуатируемое покрытие	2а	
						Воронка HL69		