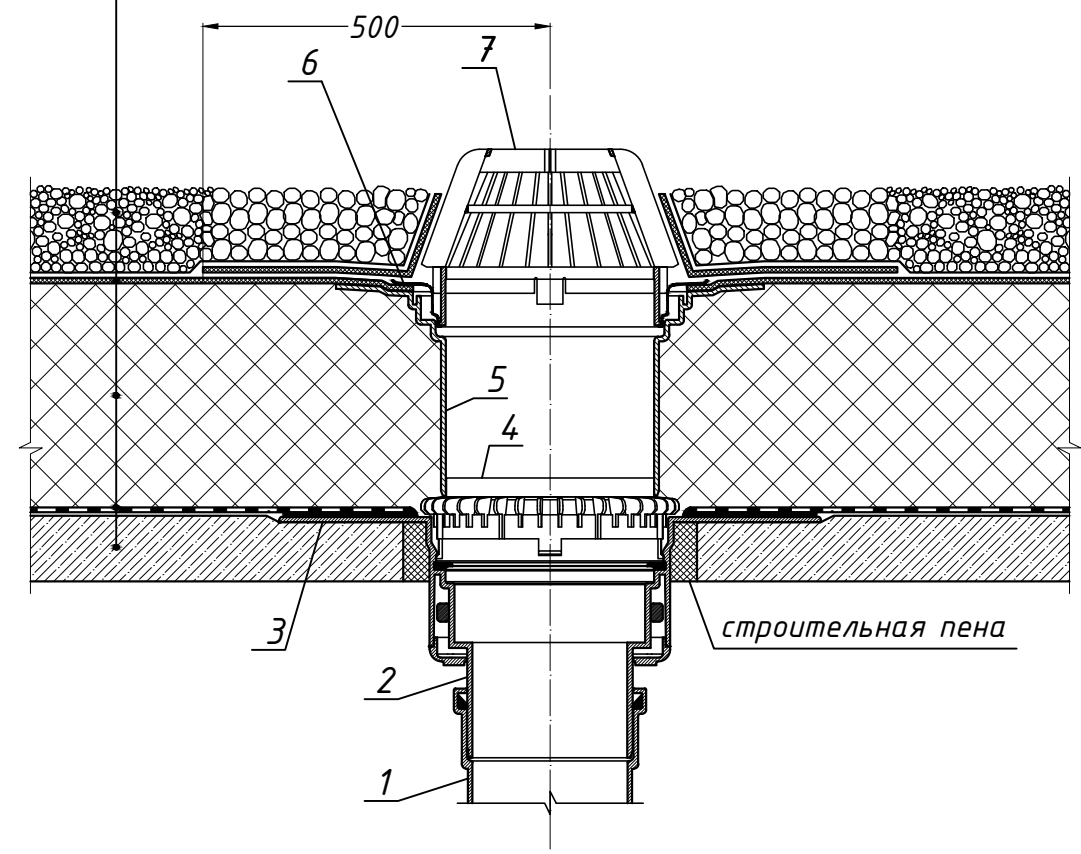


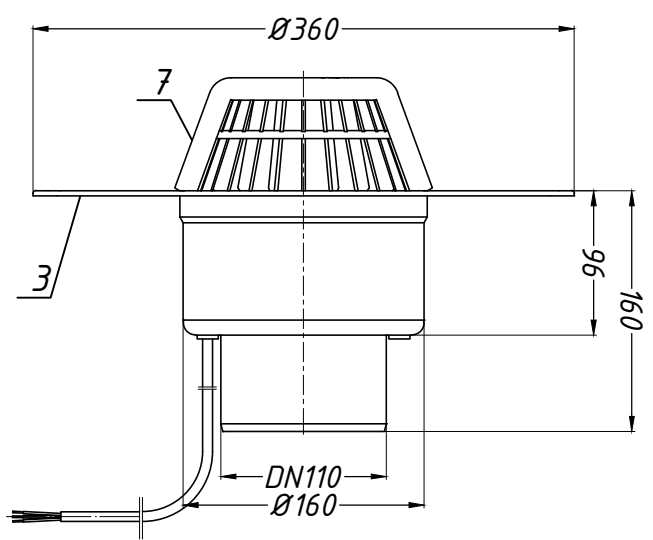
Спецификация

засыпка промытым гравием фракцией 16-32 мм
 геотекстиль плотностью не менее 150 г/м²
 теплоизоляция из экструдированного пенополистирола
 водоизоляционный ковер из ПВХ-мембраны
 железобетонная плита

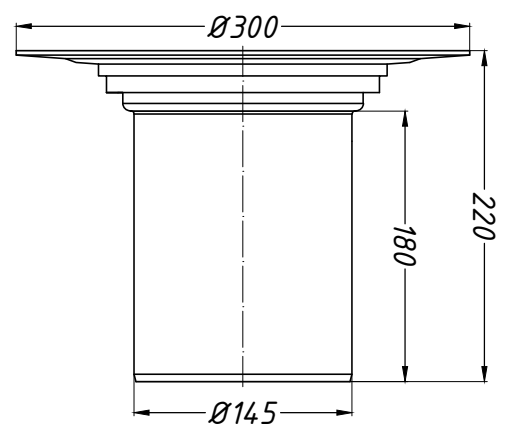


Поз.	Обозначение	Наименование	Кол.	Масса ед., кг	Примечание
1		водосточная труба	1	-	шт.
2	HL62.1P	воронка HL62.1P	1	-	шт.
3		опорный фланец воронки HL62.1P			
4	HL160	дренажное кольцо HL160	1	-	шт.
5	HL350.0	надставной элемент HL350.0	1	-	шт.
6		прижимной фланец надставного элемента HL350.0			
7		листвоуловитель воронки HL62.1P			

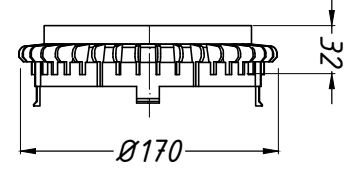
Воронка HL62.1P



Надставной элемент HL350.0



Дренажное кольцо HL160



Инв. № подл. Б.1.10.Р.
 Подпись и дата
 Взам. инв. №

Изм.	Кол.уч.	Лист	№ док.	Подпись	Дата				
						Применение кровельных воронок фирмы «HL HUTTERER & LECHNER GmbH» (Австрия) для внутреннего водостока			
Разработал						Неэксплуатируемое инверсионное покрытие с гидроизоляцией из ПВХ мембраны	Стадия	Лист	Листов
								32	
						Воронка HL62.1P с доборными элементами			