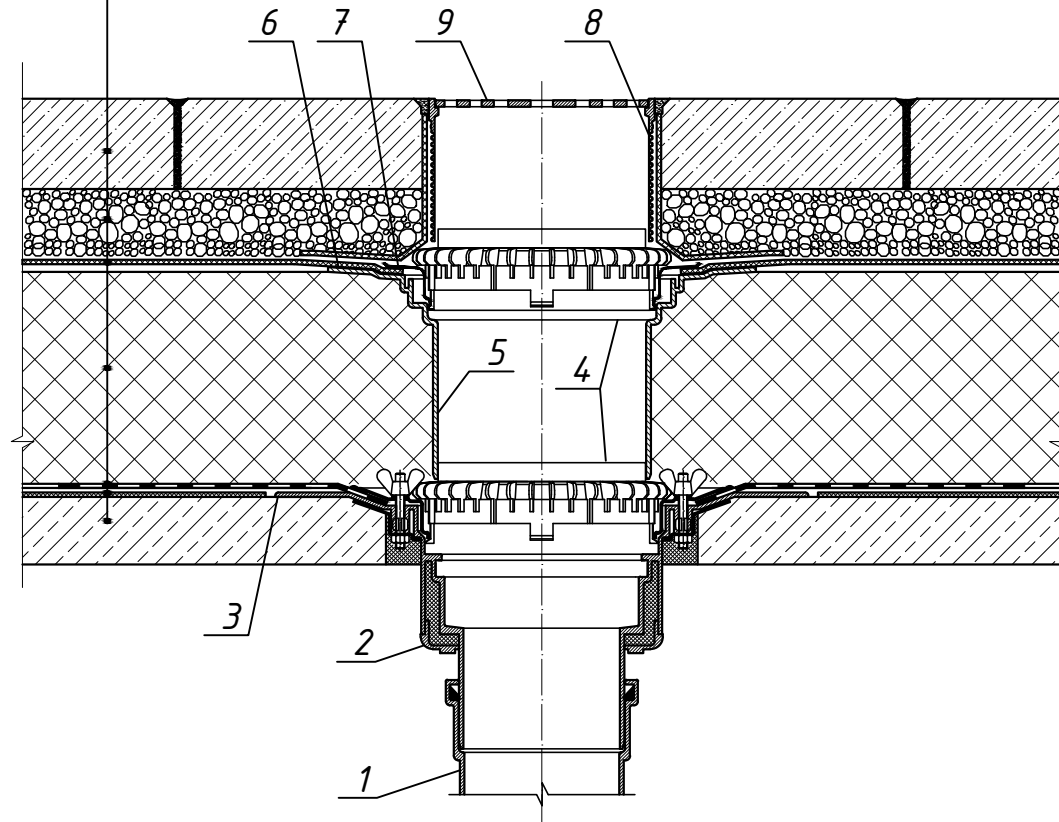


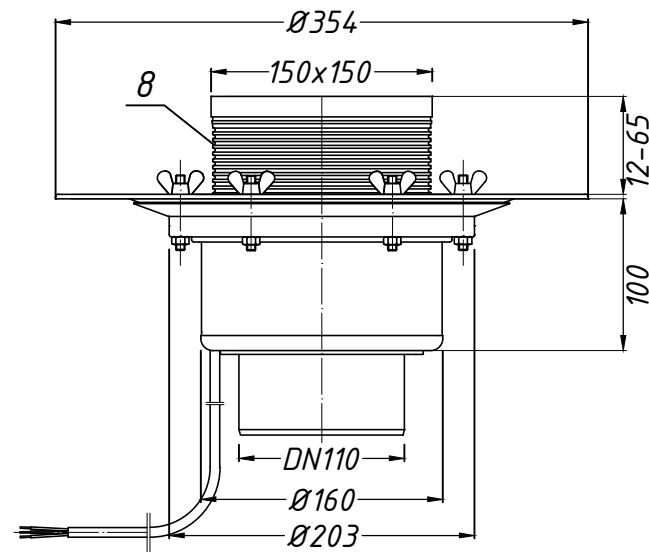
## Спецификация

- тротуарная плитка
- геотекстиль плотностью не менее 150 г/м<sup>2</sup>
- фильтрующий слой из гравия
- дренажная мембрана или геотекстиль
- теплоизоляция из экструдированного пенополистирола
- водоизоляционный ковер
- геотекстиль
- железобетонная плита

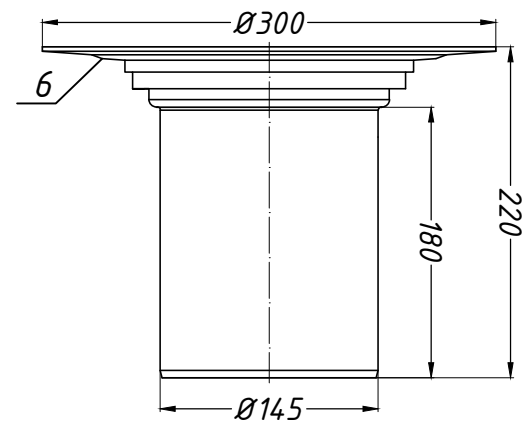


Поз.	Обозначение	Наименование	Кол.	Масса ед., кг	Примечание
1		водосточная труба	1	-	шт.
2	HL 62.1B	воронка HL 62.1B	1	-	шт.
3		опорный фланец воронки HL 62.1B			
4	HL 160	дренажное кольцо HL 160	2	-	шт.
5	HL 350.0	надставной элемент HL 350.0	1	-	шт.
6		опорный фланец надставного элемента HL 350.0			
7		прижимной фланец надставного элемента HL 350.0			
8		надставной элемент воронки HL 62.1B			
9		решетка воронки HL 62.1B			

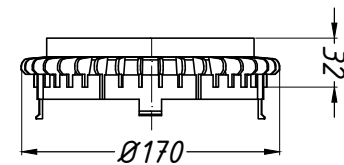
Воронка HL 62.1B



Надставной элемент HL 350.0



Дренажное кольцо HL 160



Изм.	Кол.уч.	Лист	№ док.	Подпись	Дата				
						Применение кровельных воронок фирмы «HL HUTTERER & LECHNER GmbH» (Австрия) для внутреннего водостока			
Разработал						Эксплуатируемое инверсионное покрытие	Стадия	Лист	Листов
								34	
						Воронка HL 62.1B с доборными элементами			

Инв. № подл. Б.1.8.Е  
 Подпись и дата  
 Взам. инв. №