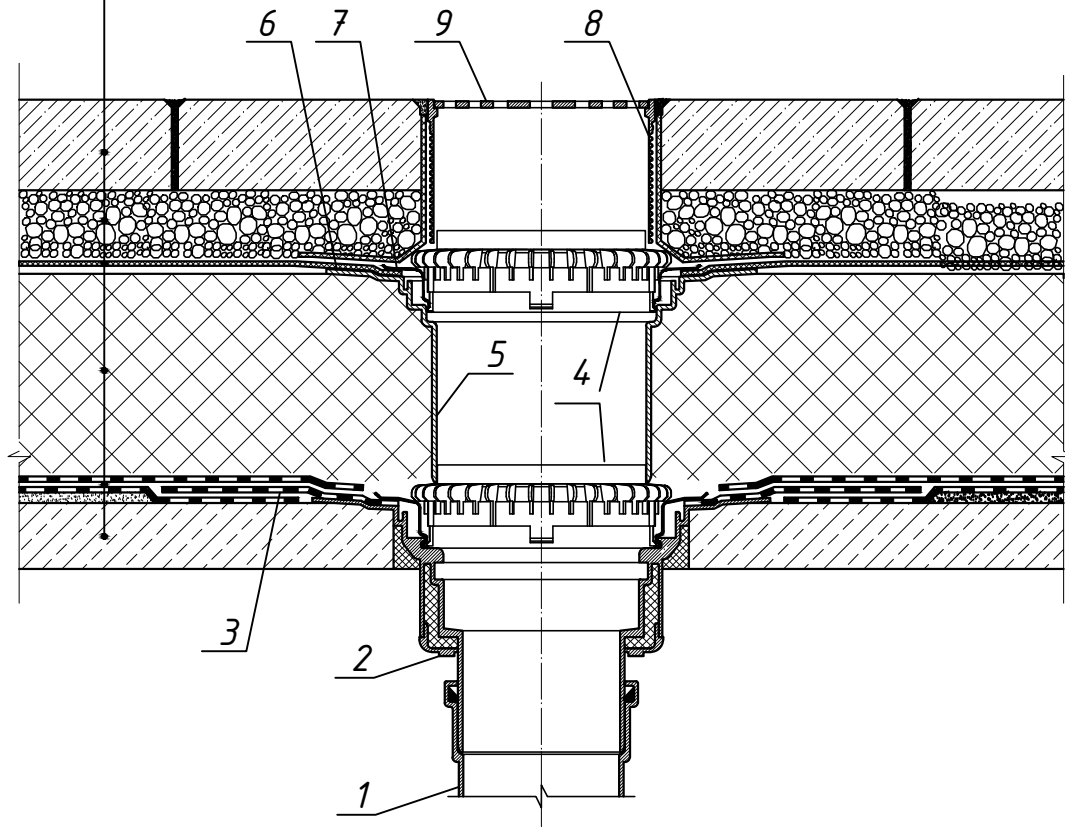


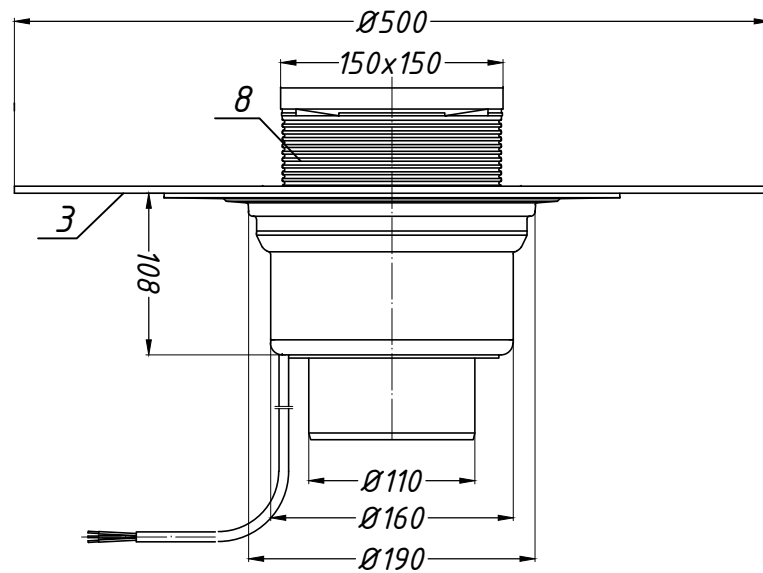
Спецификация

- тротуарная плитка
- геотекстиль плотностью не менее 150 г/м²
- фильтрующий слой из гравия
- дренажная мембрана или геотекстиль
- теплоизоляция из экструдированного пенополистирола
- двухслойный водоизоляционный ковер из рулонного битумно-полимерного материала
- железобетонная плита

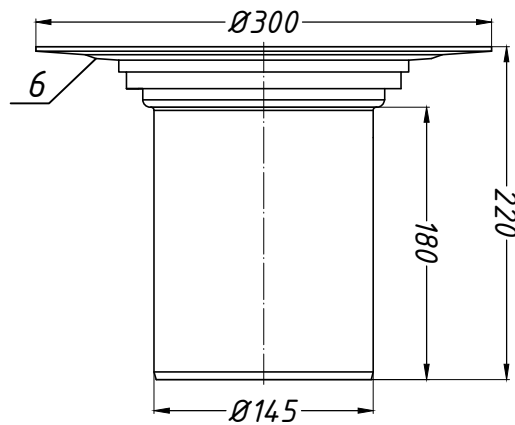


Поз.	Обозначение	Наименование	Кол.	Масса ед., кг	Примечание
1		водосточная труба	1	-	шт.
2	HL62.1BH	воронка HL62.1BH	1	-	шт.
3		полимер-битумное полотно воронки HL62.1BH			
4	HL160	дренажное кольцо HL160	2	-	шт.
5	HL350.0	надставной элемент HL350.0	1	-	шт.
6		опорный фланец надставного элемента HL350.0			
7		прижимной фланец надставного элемента HL350.0			
8		надставной элемент воронки HL62.1BH			
9		решетка воронки HL62.1BH			

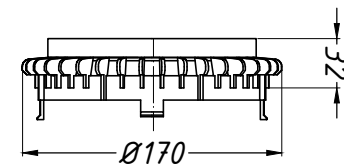
Воронка HL62.1BH



Надставной элемент HL350.0



Дренажное кольцо HL160



Изм.	Кол.уч.	Лист	№ док.	Подпись	Дата				
						Применение кровельных воронок фирмы «HL HUTTERER & LECHNER GmbH» (Австрия) для внутреннего водостока			
Разработал						Эксплуатируемое инверсионное покрытие с битумной гидроизоляцией	Стадия	Лист	Листов
								35	
						Воронка HL62.1BH с доборными элементами			

Инв. № подл. Б.2.В.Н
 Подпись и дата
 Взам. инв. №