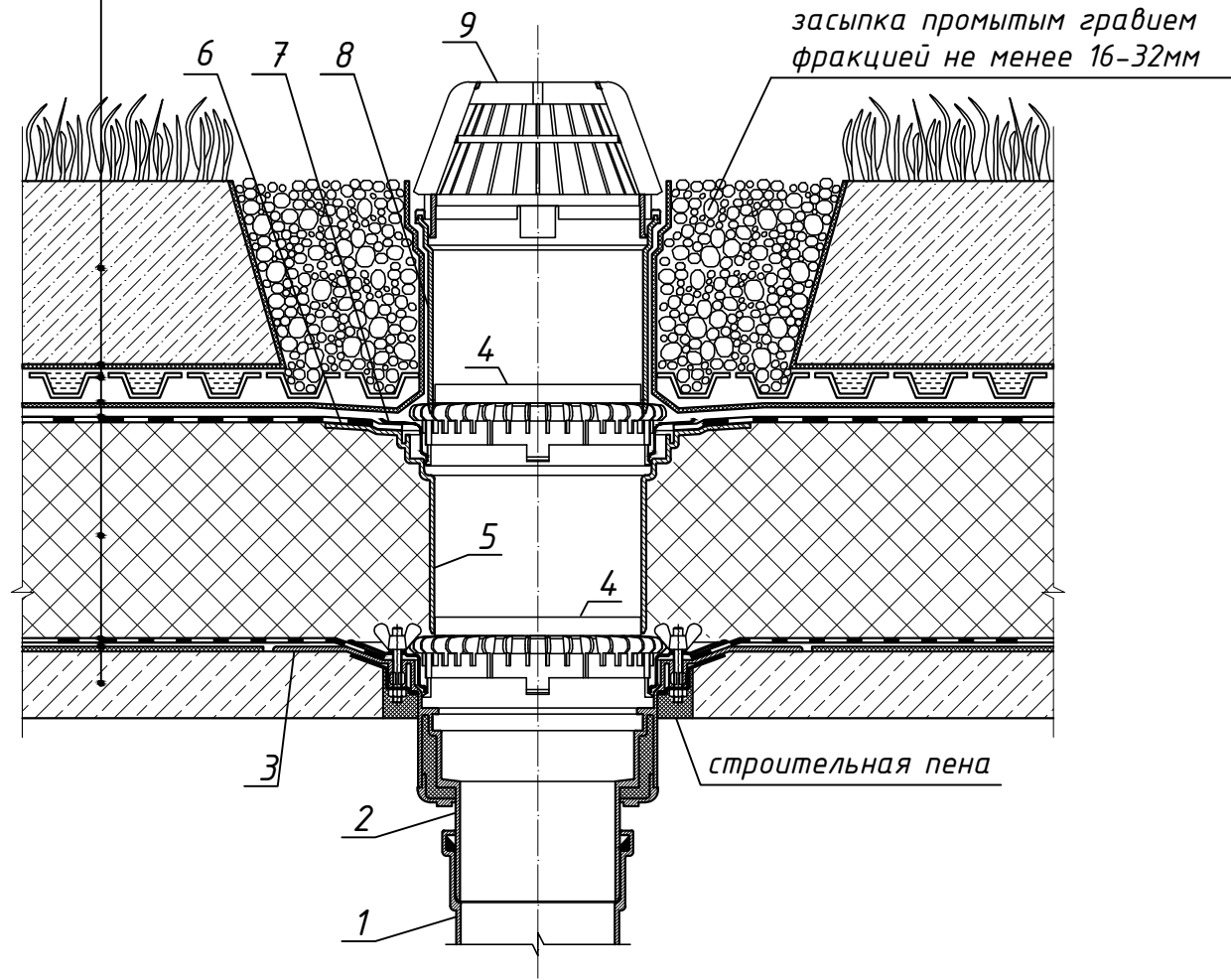


## Спецификация

почвенный слой

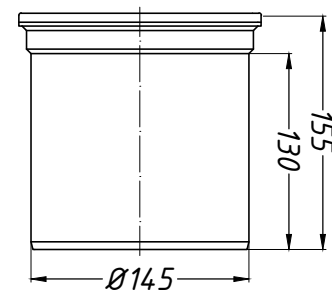
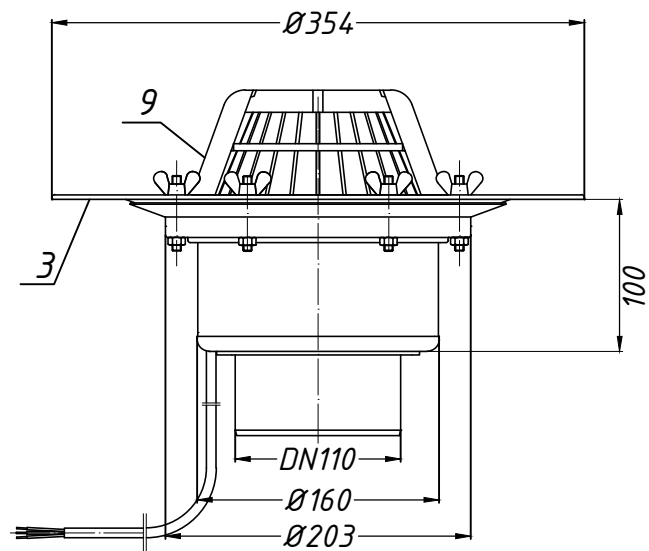
- геотекстиль плотностью не менее 150 г/м<sup>2</sup>
- дренажная профилированная мембрана из полиэтилена
- противокорневой слой с проклейкой швов
- теплоизоляция из экструдированного пенополистирола
- водоизоляционный ковер
- геотекстиль
- железобетонная плита



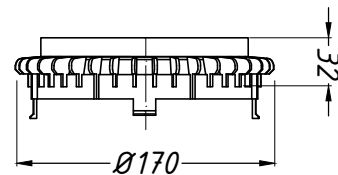
Поз.	Обозначение	Наименование	Кол.	Масса ед., кг	Примечание
1		водосточная труба	1	-	шт.
2	HL62.1	воронка HL62.1	1	-	шт.
3		опорный фланец воронки HL62.1			
4	HL160	дренажное кольцо HL160	2	-	шт.
5	HL350.0	надставной элемент HL350.0	1	-	шт.
6		опорный фланец надставного элемента HL350.0			
7		прижимной фланец надставного элемента HL350.0			
8	HL350	надставной элемент HL350	1	-	шт.
9		листвоуловитель воронки HL62.1			

Воронка HL62.1

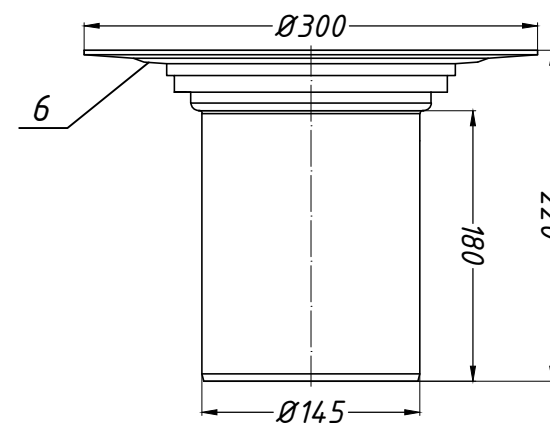
Надставной элемент HL350



Дренажное кольцо HL160



Надставной элемент HL350.0



Инв. № подл. Б.1.9.Е  
 Подпись и дата  
 Взам. инв. №

Изм.	Кол.уч.	Лист	№ док.	Подпись	Дата			
Применение кровельных воронок фирмы «HL HUTTERER & LECHNER GmbH» (Австрия) для внутреннего водостока						Стадия	Лист	Листов
Разработал						Инверсионное покрытие с интенсивным озеленением	38	
						Воронка HL62.1 с доборными элементами		