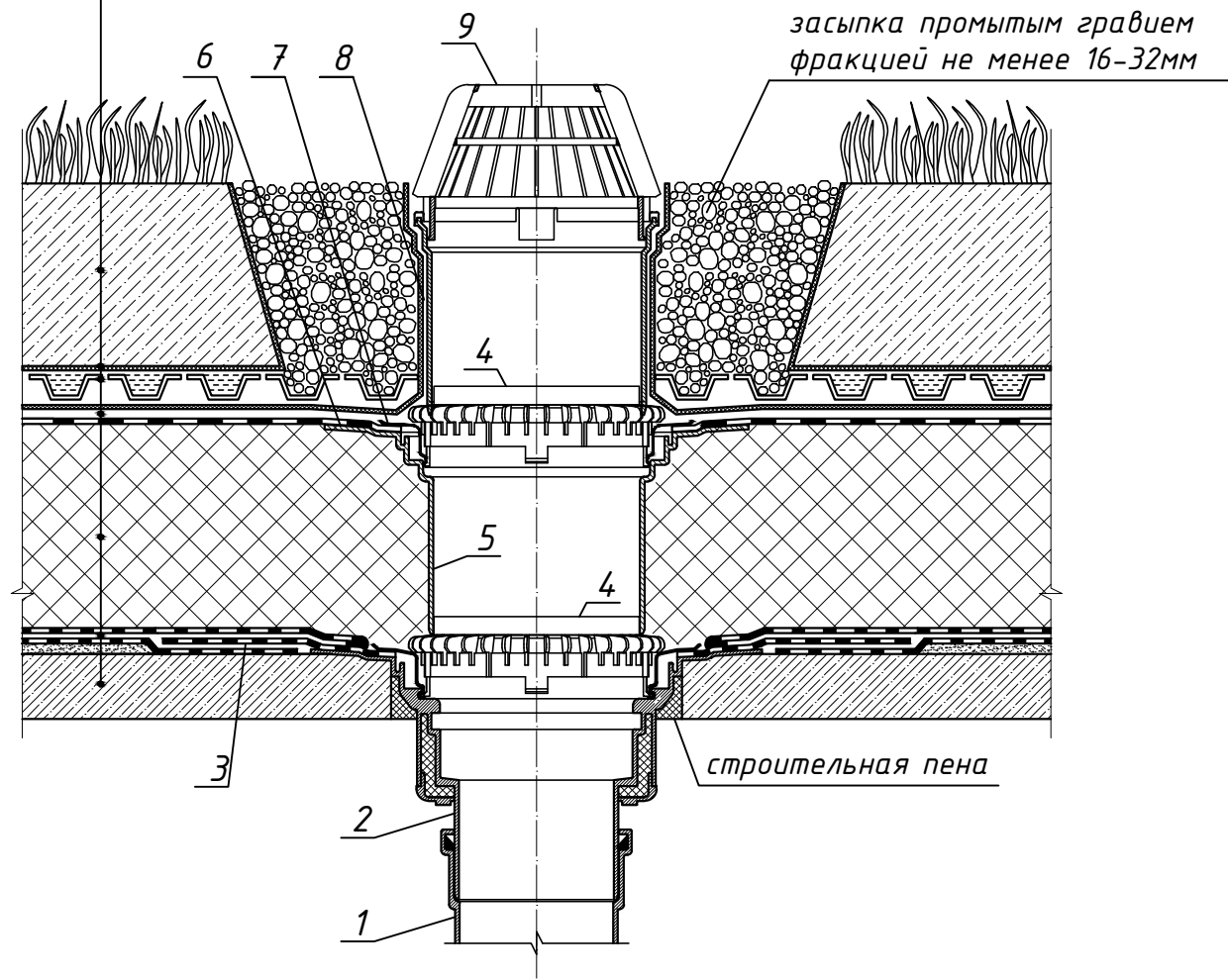


Спецификация

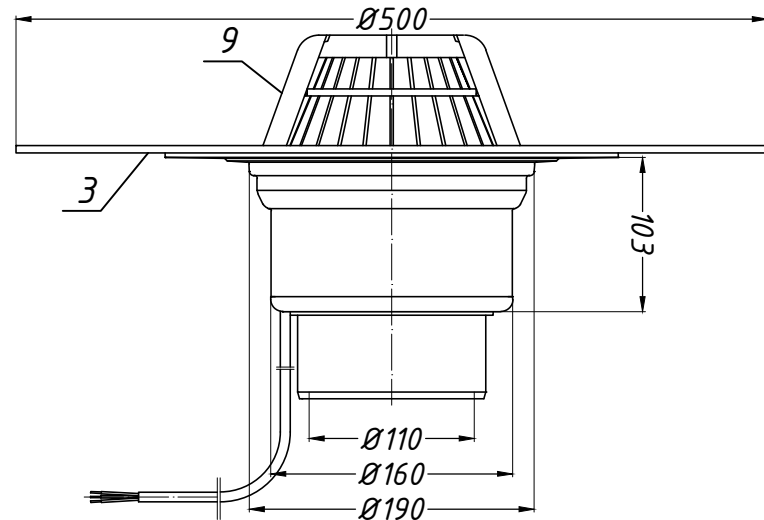
почвенный слой

| |
|---|
| геотекстиль плотностью не менее 150 г/м ² |
| дренажная профилированная мембрана из полиэтилена |
| противокорневой слой с проклейкой швов |
| теплоизоляция из экструдированного пенополистирола |
| двухслойный водоизоляционный ковер из рулонного битумно-полимерного материала |
| железобетонная плита |

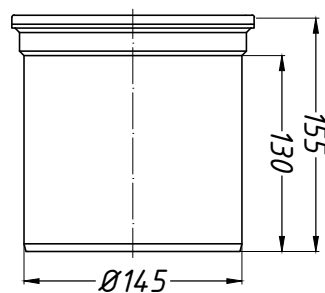


| Поз. | Обозначение | Наименование | Кол. | Масса ед., кг | Примечание |
|------|-------------|--|------|---------------|------------|
| 1 | | водосточная труба | 1 | - | шт. |
| 2 | HL 62.1H | воронка HL 62.1H | 1 | - | шт. |
| 3 | | полимер-битумное полотно воронки HL 62.1H | | | |
| 4 | HL 160 | дренажное кольцо HL 160 | 2 | - | шт. |
| 5 | HL 350.0 | надставной элемент HL 350.0 | 1 | - | шт. |
| 6 | | опорный фланец надставного элемента HL 350.0 | | | |
| 7 | | прижимной фланец надставного элемента HL 350.0 | | | |
| 8 | HL 350 | надставной элемент HL 350 | 1 | - | шт. |
| 9 | | листвоуловитель воронки HL 62.1H | | | |

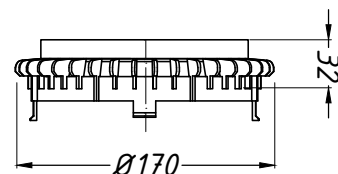
Воронка HL 62.1H



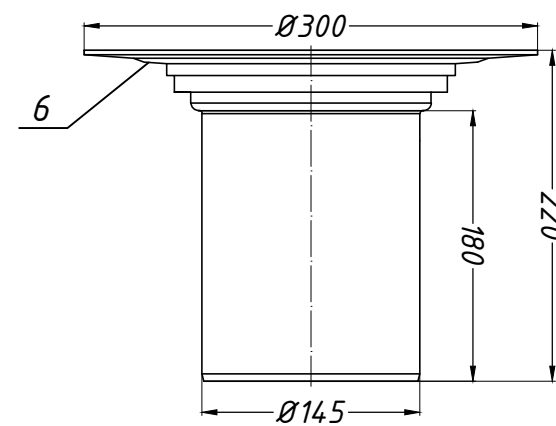
Надставной элемент HL 350



Дренажное кольцо HL 160



Надставной элемент HL 350.0



| Изм. | Кол.уч. | Лист | № док. | Подпись | Дата | | | | |
|------------|---------|------|--------|---------|------|--|--------|------|--------|
| | | | | | | Применение кровельных воронок фирмы «HL HUTTERER & LECHNER GmbH» (Австрия) для внутреннего водостока | | | |
| Разработал | | | | | | Инверсионное покрытие с интенсивным озеленением, с битумной гидроизоляцией | Стадия | Лист | Листов |
| | | | | | | Воронка HL 62.1H с доборными элементами | | 39 | |

Инв. № подл. Б.1.9.Н
 Подпись и дата
 Взам. инв. №