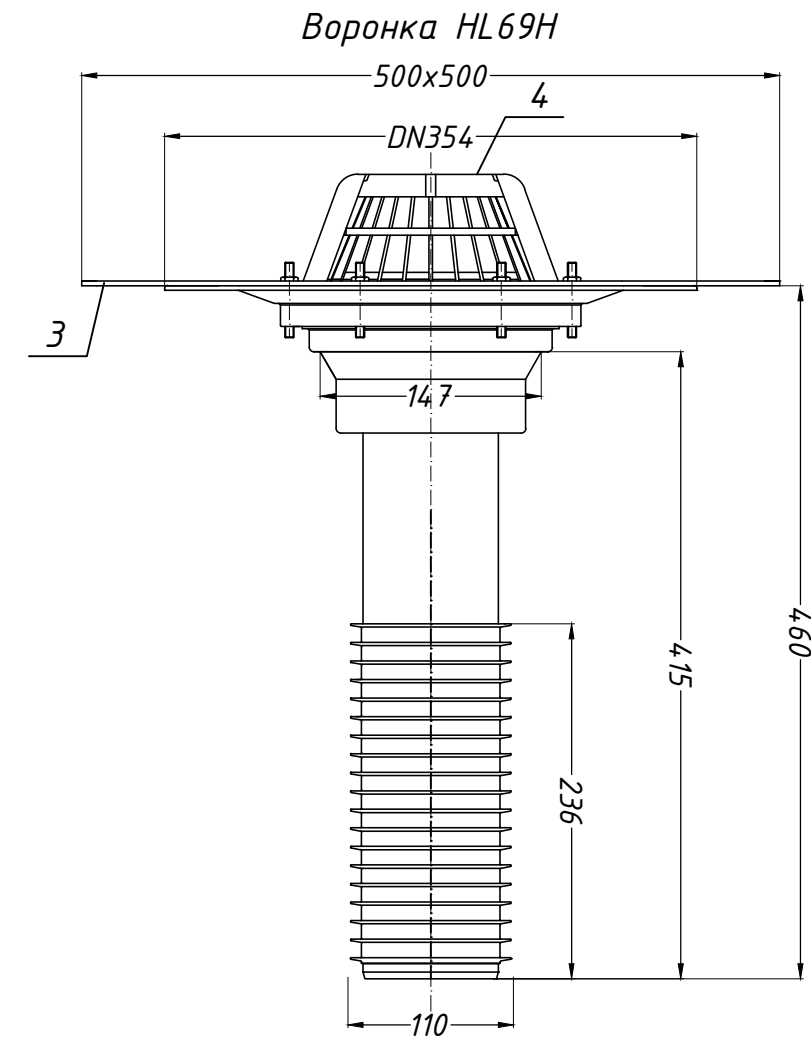
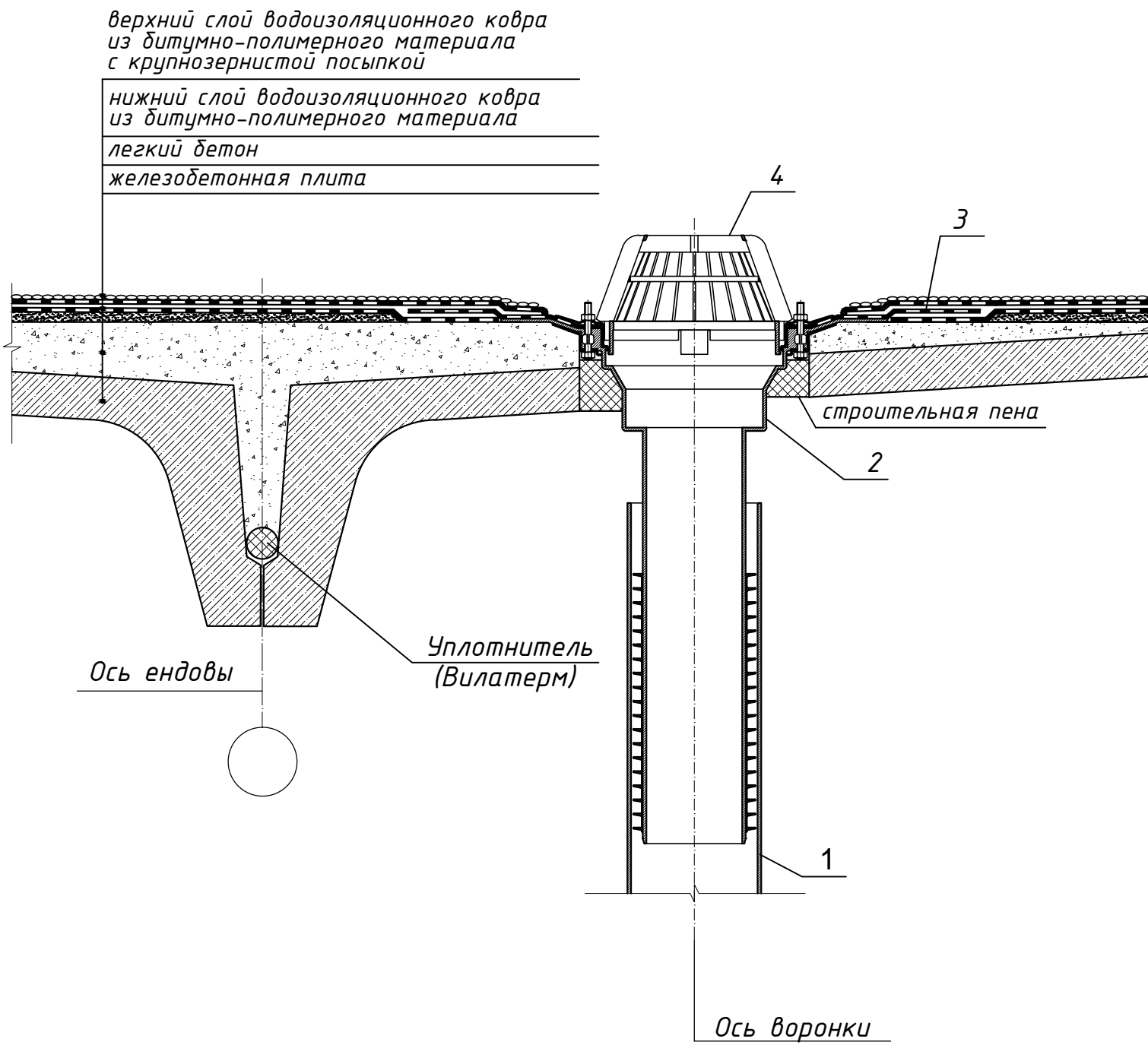


Спецификация

Поз.	Обозначение	Наименование	Кол.	Масса ед., кг	Примечание
1		водосточная труба	1	-	шт.
2	HL69H	воронка HL69H	1	-	шт.
3		полимер-битумное полотно воронки HL69H			
4		листвоуловитель кровельной воронки HL69H			



Взам. инв. №
Подпись и дата
Инв. № подл.

Кол.уч.	Лист	№ док.	Подпись	Дата				
Применение кровельных воронок фирмы «HL HUTTERER & LECHNER GmbH» (Австрия) для внутреннего водостока					Неэксплуатируемое покрытие с битумной гидроизоляцией	Стадия	Лист	Листов
						За		
Разработал					Воронка HL69H			