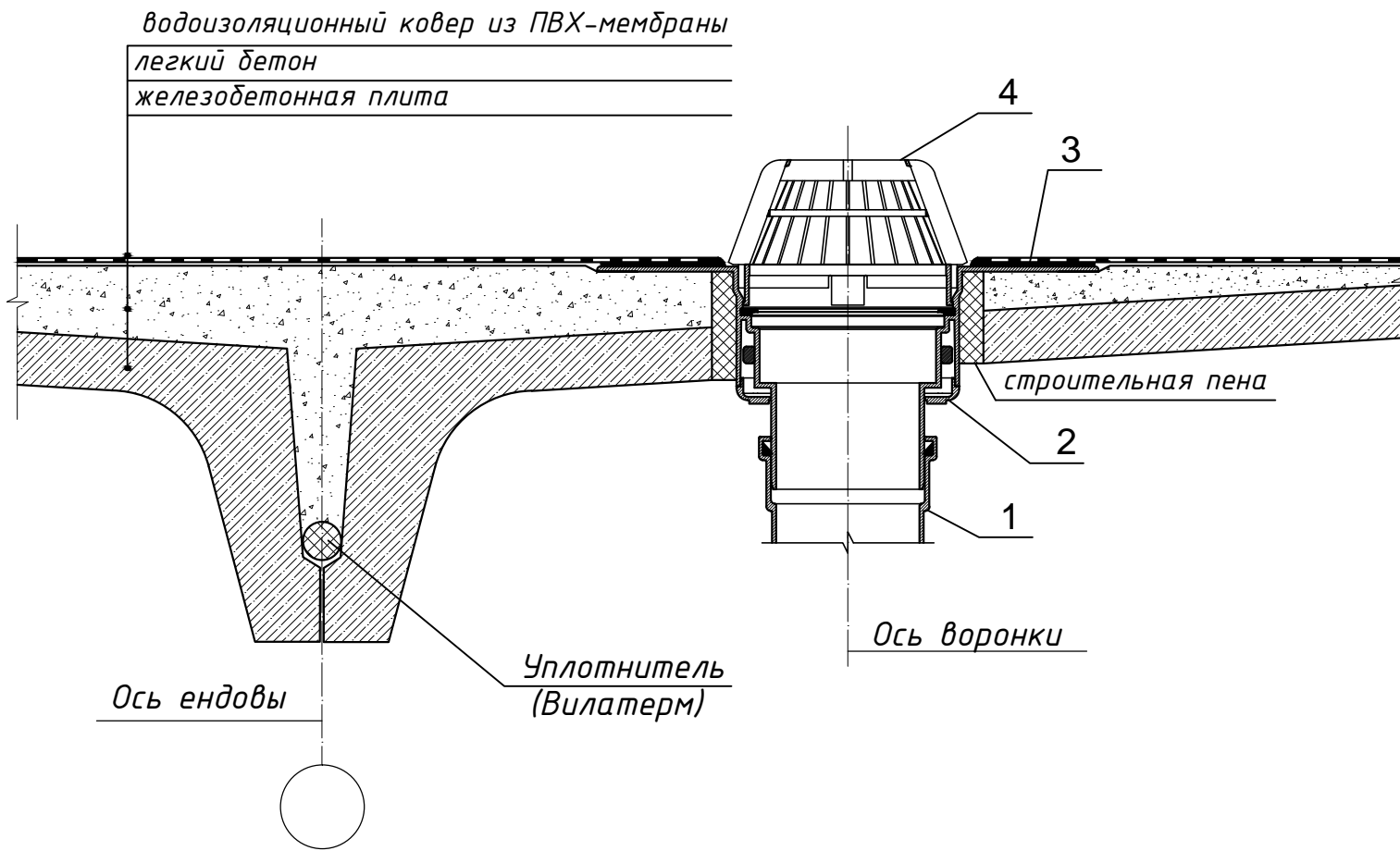
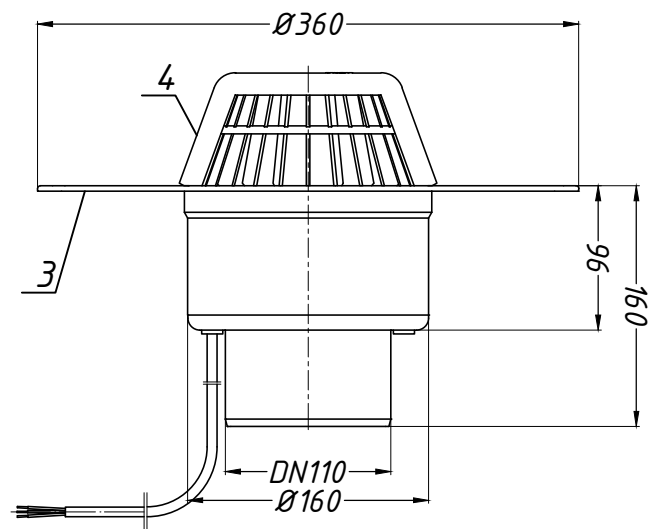


Спецификация

Поз.	Обозначение	Наименование	Кол.	Масса ед., кг	Примечание
1		водосточная труба	1	-	шт.
2	HL 62.1P	воронка HL 62.1P	1	-	шт.
3		опорный фланец воронки HL 62.1P			
4		листвоуловитель кровельной воронки HL 62.1P			



Воронка HL62.1P



Инв. № подл. Б.1.12.Р	Подпись и дата	Взам. инв. №
--------------------------	----------------	--------------

Кол.уч.	Лист	№ док.	Подпись	Дата			
<p>Применение кровельных воронок фирмы «HL HUTTERER & LECHNER GmbH» (Австрия) для внутреннего водостока</p>					Стадия	Лист	Листов
						4	
<p>Разработал</p>					<p>Неэксплуатируемое покрытие с гидроизоляцией из ПВХ мембраны</p>		
					<p>Воронка HL62.1P</p>		