

Спецификация

почвенный слой

геотекстиль плотностью не менее 150 г/м²

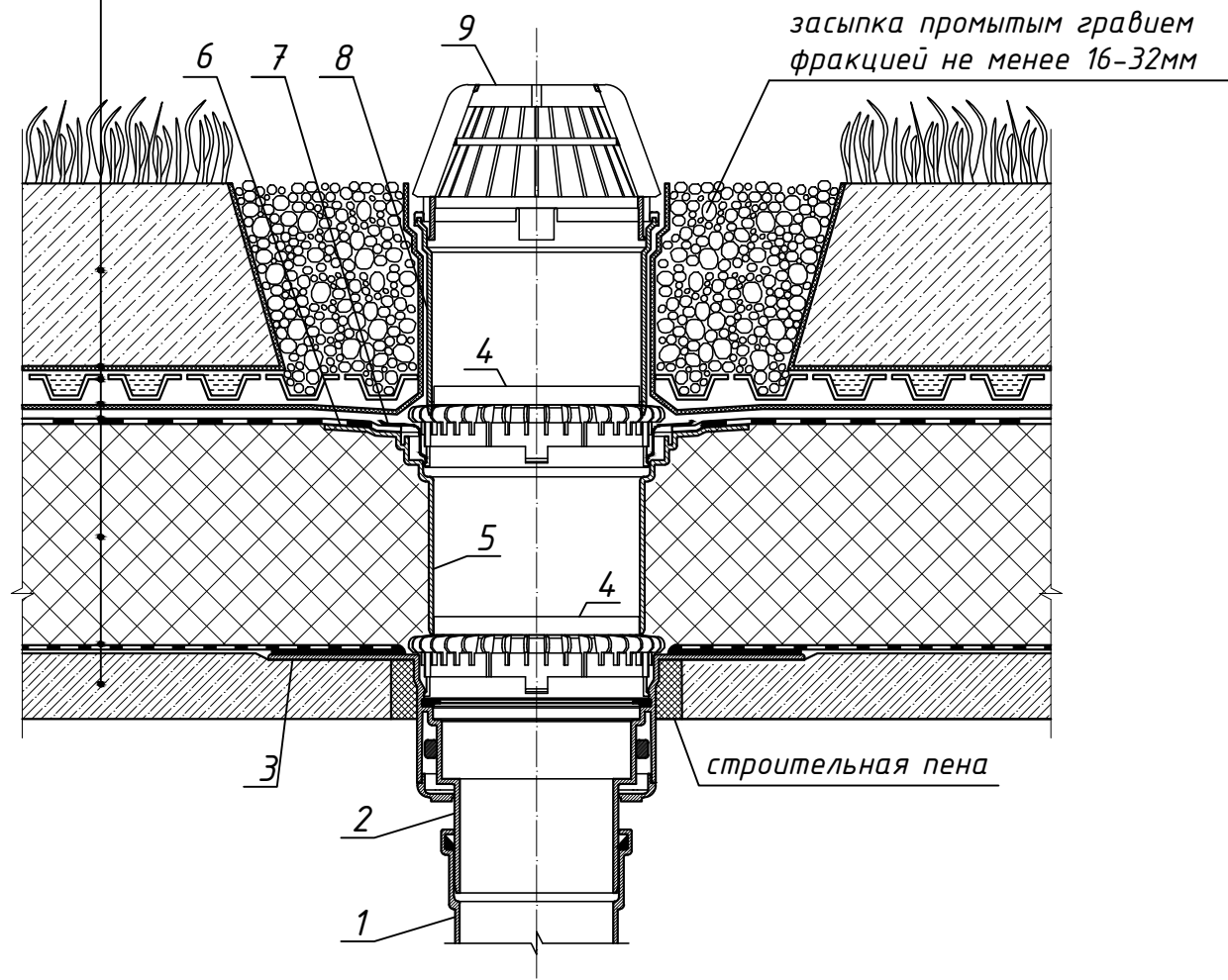
дренажная профилированная мембрана из полиэтилена

противокорневой слой с проклейкой швов

теплоизоляция из экструдированного пенополистирола

водоизоляционный ковер из ТПО-мембраны

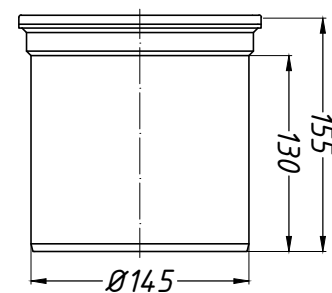
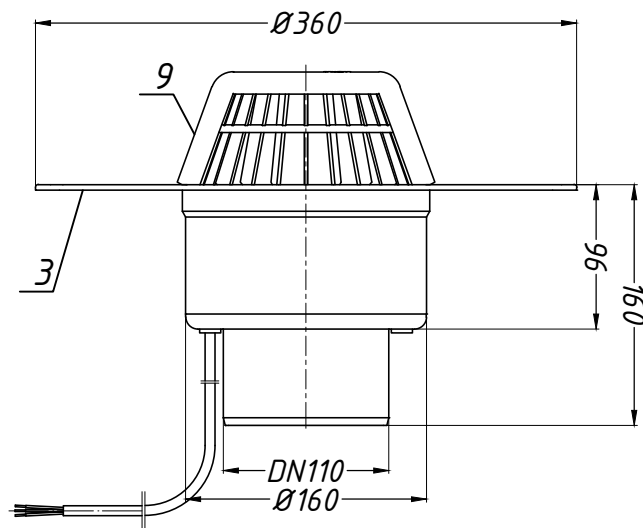
железобетонная плита



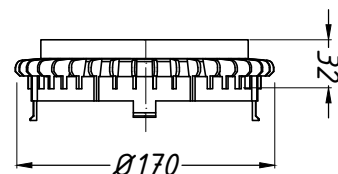
Поз.	Обозначение	Наименование	Кол.	Масса ед., кг	Примечание
1		водосточная труба	1	-	шт.
2	HL62.1F	воронка HL62.1F	1	-	шт.
3		опорный фланец воронки HL62.1F			
4	HL160	дренажное кольцо HL160	2	-	шт.
5	HL350.0	надставной элемент HL350.0	1	-	шт.
6		опорный фланец надставного элемента HL350.0			
7		прижимной фланец надставного элемента HL350.0			
8	HL350	надставной элемент HL350	1	-	шт.
9		листвоуловитель воронки HL62.1F			

Воронка HL62.1F

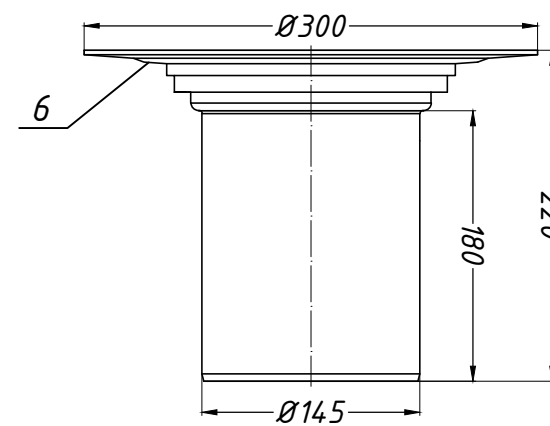
Надставной элемент HL350



Дренажное кольцо HL160



Надставной элемент HL350.0



Инв. № подл. Б.1.9.F
 Подпись и дата
 Взам. инв. №

Изм.	Кол.уч.	Лист	№ док.	Подпись	Дата				
						Применение кровельных воронок фирмы «HL HUTTERER & LECHNER GmbH» (Австрия) для внутреннего водостока			
Разработал						Инверсионное покрытие с интенсивным озеленением, с гидроизоляцией из ТПО мембраны	Стадия	Лист	Листов
								41	
						Воронка HL62.1F с доборными элементами			