

Спецификация

верхний слой водоизоляционного ковра из битумно-полимерного материала с крупнозернистой посыпкой

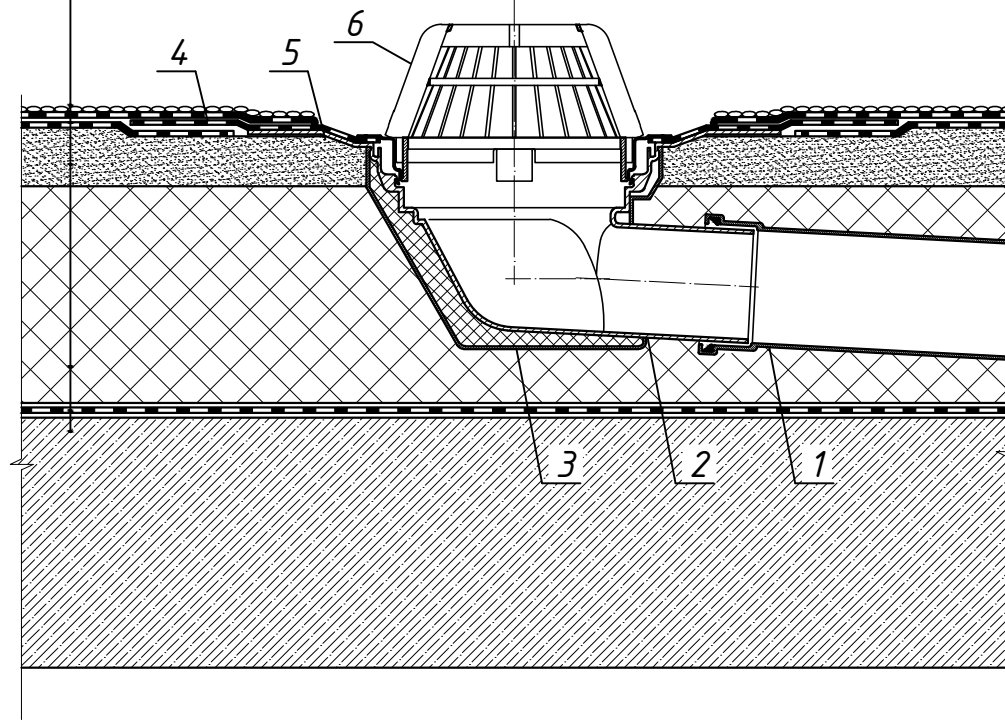
нижний слой водоизоляционного ковра из битумно-полимерного материала

уклонообразующая стяжка

теплоизоляция

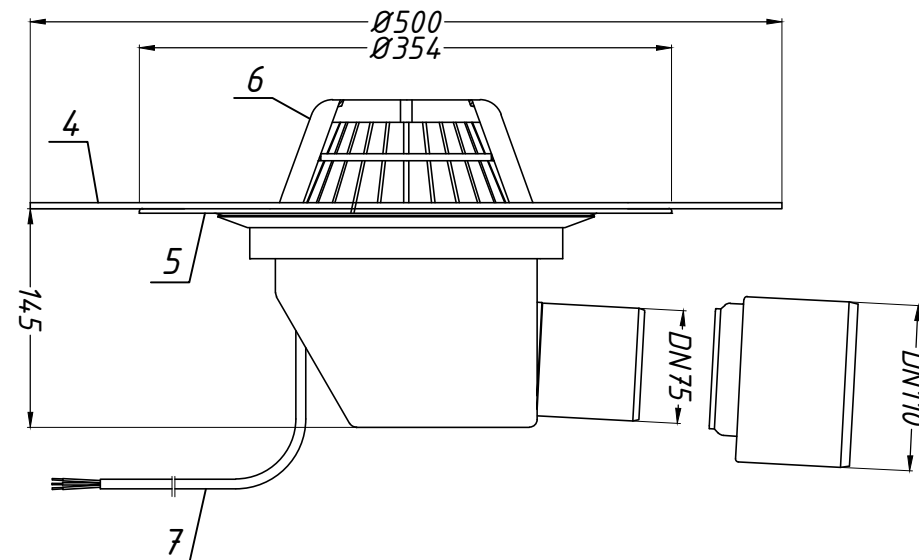
пароизоляция

железобетонная плита



Поз.	Обозначение	Наименование	Кол.	Масса ед., кг	Примечание
1		водосточная труба	1	-	шт.
2	HL64.1H	воронка HL64.1H	1	-	шт.
3		утепление воронки HL64.1H			
4		полимер-битумное плотное покрытие воронки HL64.1H			
5		опорный фланец воронки HL64.1H			
6		листвоуловитель воронки HL64.1H			
7		кабель электрообогрева			

Воронка HL64.1H



Взам. инв. №	
Подпись и дата	
Инв. № подл.	Б.1.5.Н

Изм.	Кол.уч.	Лист	№ док.	Подпись	Дата				
						Применение кровельных воронок фирмы «HL HUTTERER & LECHNER GmbH» (Австрия) для внутреннего водостока			
Разработал						Утепленное неэксплуатируемое покрытие с битумной гидроизоляцией	Стадия	Лист	Листов
						Воронка HL64.1H с горизонтальным выпуском		43	