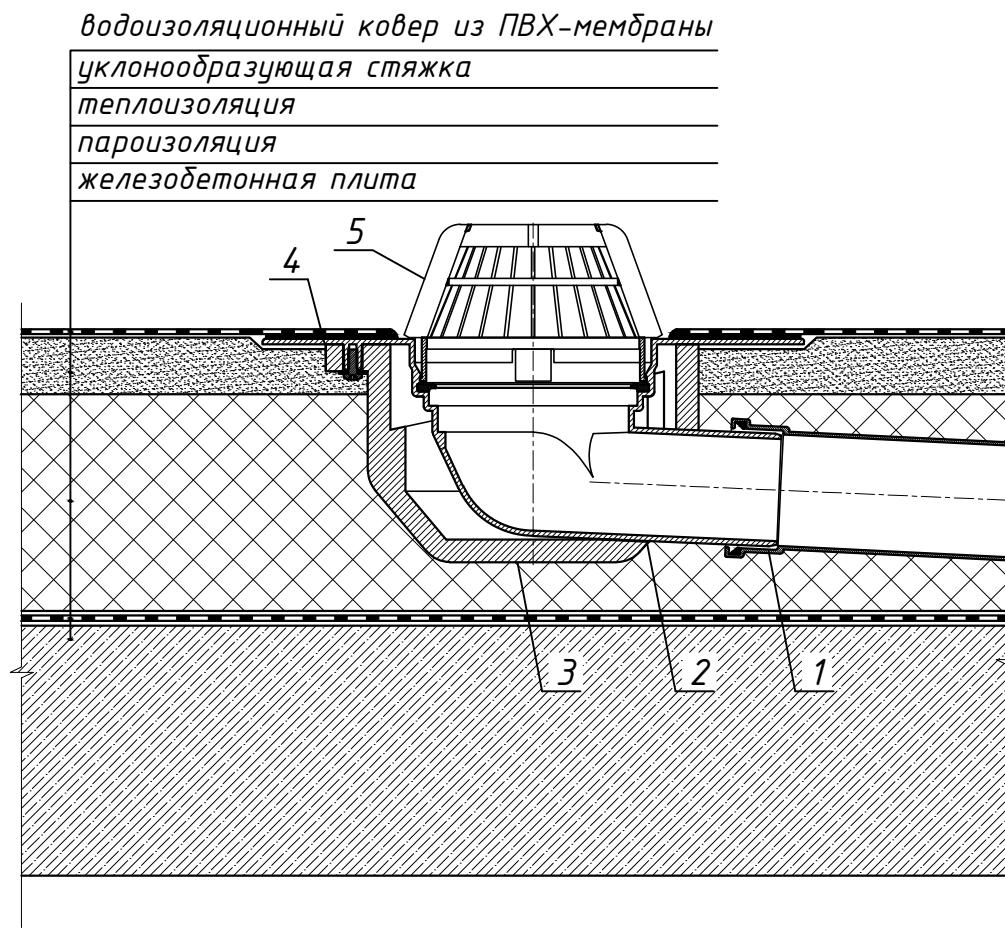


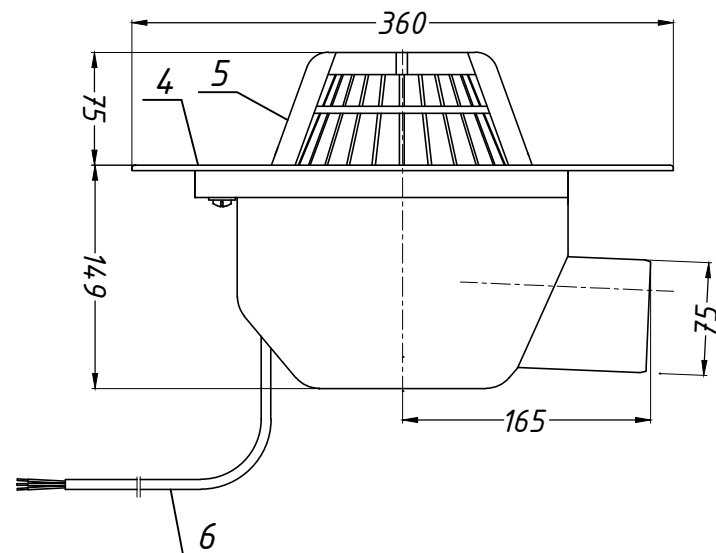
Спецификация

Поз.	Обозначение	Наименование	Кол.	Масса ед., кг	Примечание
1		водосточная труба	1	-	шт.
2	HL64.1P	воронка HL64.1P	1	-	шт.
3		утепление воронки HL64.1P			
4		опорный фланец воронки HL64.1P			
5		листвоуловитель воронки HL64.1P			
6		кабель электрообогрева			



водоизоляционный ковер из ПВХ-мембраны  
 уклонообразующая стяжка  
 теплоизоляция  
 пароизоляция  
 железобетонная плита

Воронка HL64.1P



Изм.	Кол.уч.	Лист	№ док.	Подпись	Дата				
						Применение кровельных воронок фирмы «HL HUTTERER & LECHNER GmbH» (Австрия) для внутреннего водостока			
Разработал						Утепленное неэксплуатируемое покрытие с гидроизоляцией из ПВХ мембраны	Стадия	Лист	Листов
								44	
						Воронка HL64.1P с горизонтальным выпуском			

Инв. № подл. Б.15.Р  
 Подпись и дата  
 Взам. инв. №