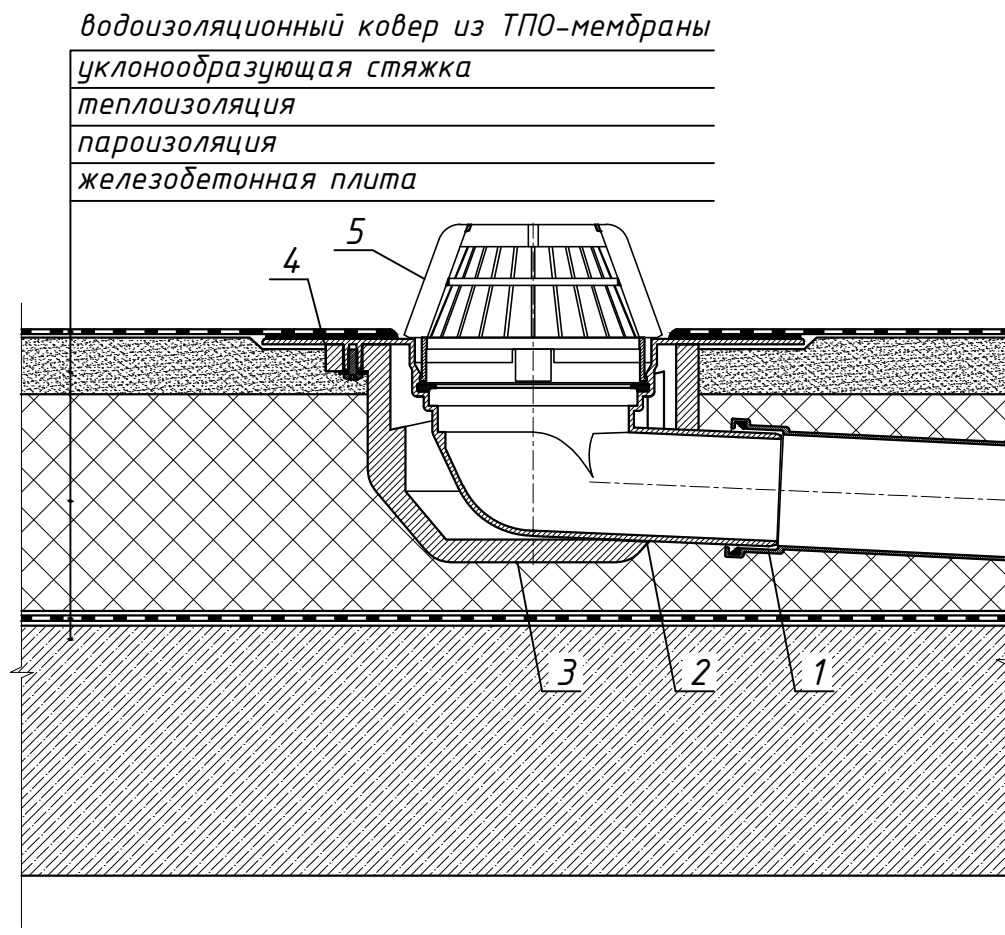
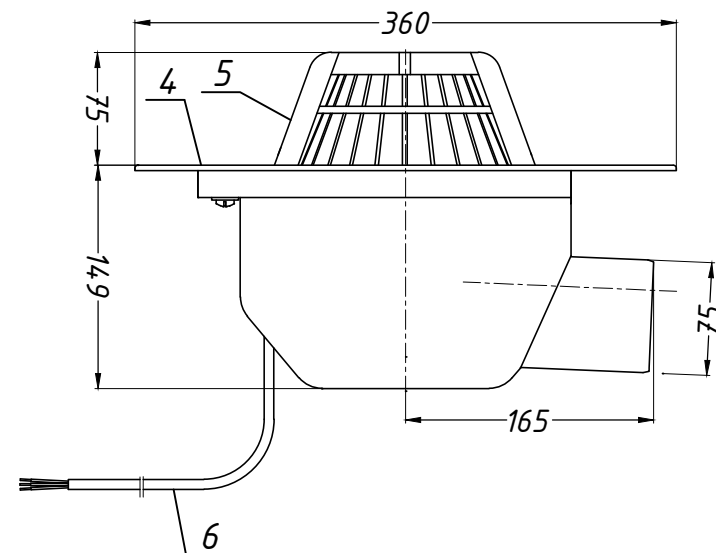


Спецификация

Поз.	Обозначение	Наименование	Кол.	Масса ед., кг	Приме- чание
1		водосточная труба	1	-	шт.
2	HL64.1F	воронка HL64.1F	1	-	шт.
3		утепление воронки HL64.1F			
4		опорный фланец воронки HL64.1F			
5		листвоуловитель воронки HL64.1F			
6		кабель электрообогрева			



Воронка HL64.1F



Изм.	Кол.уч.	Лист	№ док.	Подпись	Дата				
						Применение кровельных воронок фирмы «HL HUTTERER & LECHNER GmbH» (Австрия) для внутреннего водостока			
Разработал						Утепленное неэксплуатируемое покрытие с гидроизоляцией из ТПО мембраны	Стадия	Лист	Листов
						Воронка HL64.1F с горизонтальным выпуском		45	

Инв. № подл.	Взам. инв. №
Б.1.5.F	
Подпись и дата	