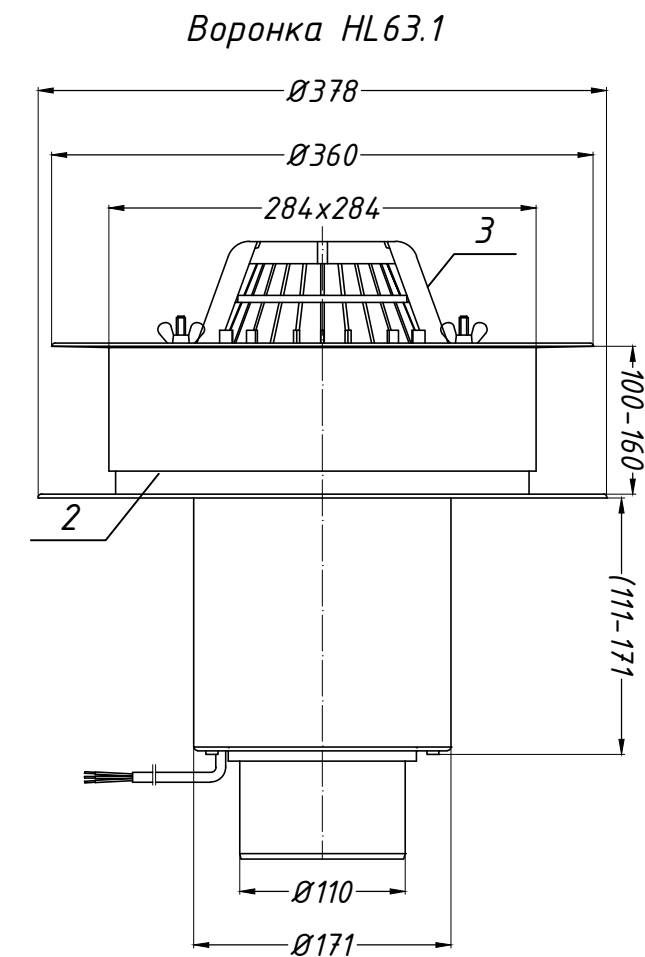
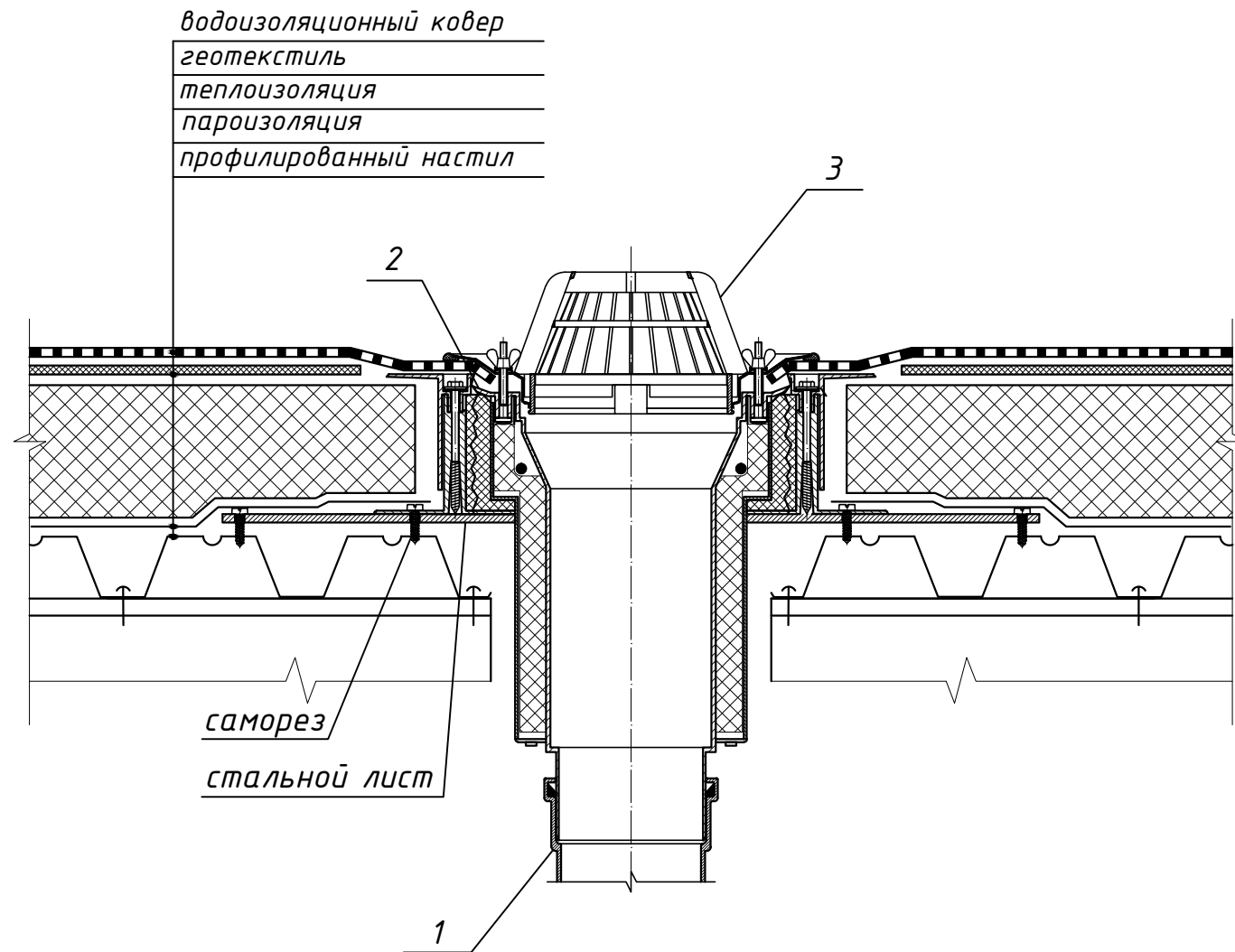


Спецификация

Поз.	Обозначение	Наименование	Кол.	Масса ед., кг	Приме- чание
1		водосточная труба	1	-	шт.
2	HL63.1	монтажный короб воронки HL63.1	1	-	шт.
3		листвоуловитель воронки HL63.1			



Взам. инв. №	
Подпись и дата	
Инв. № подл. Б.3.1.Е	

Изм.	Кол.уч.	Лист	№ док.	Подпись	Дата				
						Применение кровельных воронок фирмы «HL HUTTERER & LECHNER GmbH» (Австрия) для внутреннего водостока			
Разработал						Покрытие с несущим профилированным настилом	Стадия	Лист	Листов
								46	
						Воронка HL63.1			