

Спецификация

Поз.	Обозначение	Наименование	Кол.	Масса ед., кг	Примечание
1		водосточная труба	1	-	шт.
2	HL63.1H	монтажный короб воронки HL63.1H	1	-	шт.
3		листвоуловитель воронки HL63.1H			

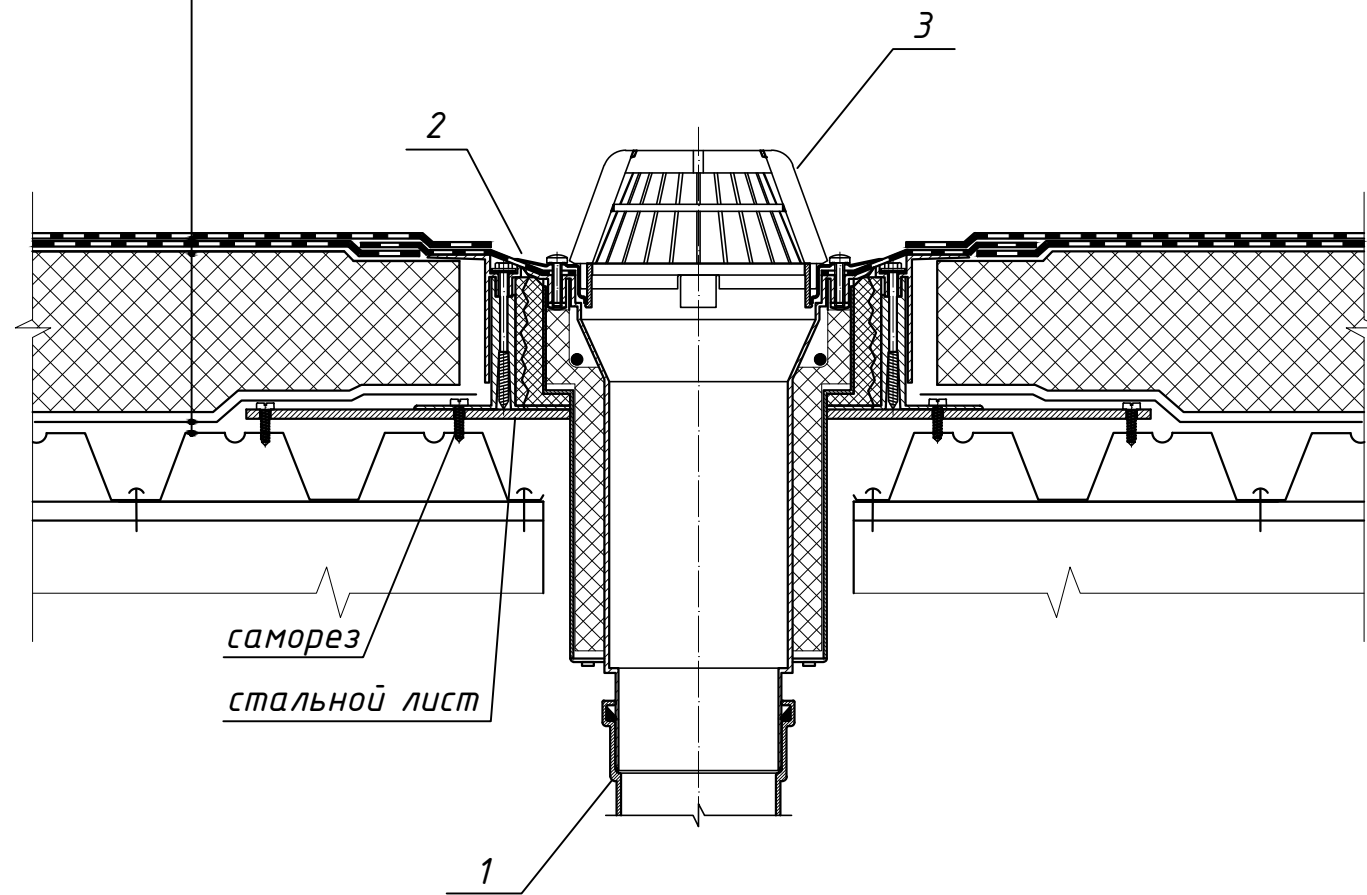
верхний слой водоизоляционного ковра из битумно-полимерного материала с крупнозернистой посыпкой

нижний слой водоизоляционного ковра из битумно-полимерного материала

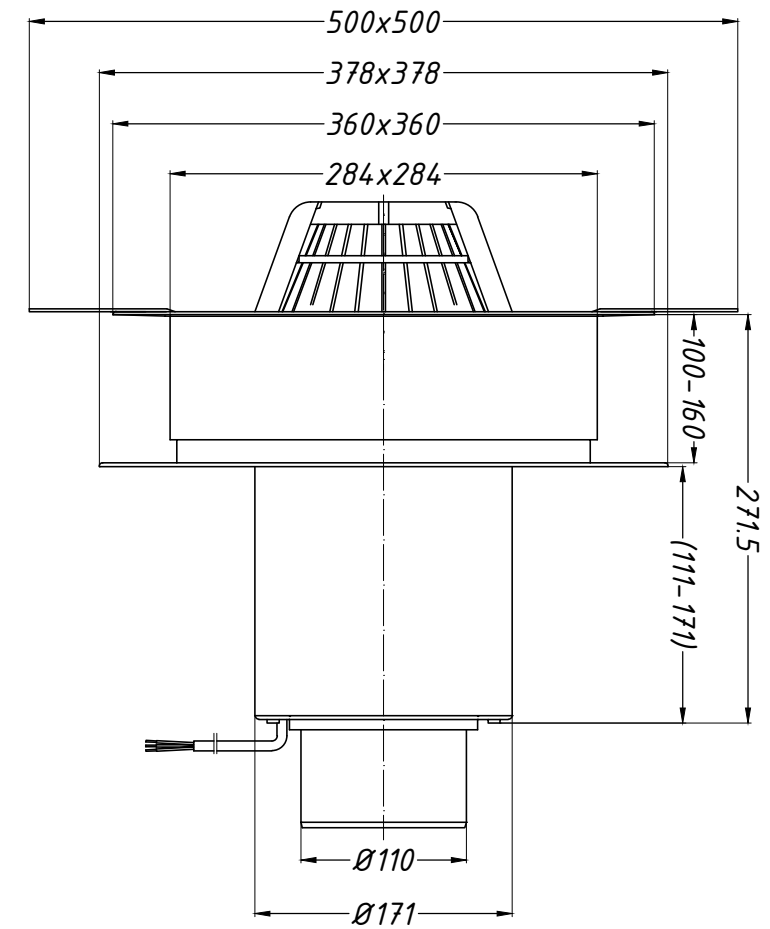
теплоизоляция

пароизоляция

профилированный настил



Воронка HL63.1H



Взам. инв. №	
Подпись и дата	
Инв. № подл.	Б.3.1.H

Изм.	Кол.уч.	Лист	№ док.	Подпись	Дата					
						Применение кровельных воронок фирмы «HL HUTTERER & LECHNER GmbH» (Австрия) для внутреннего водостока				
Разработал						Покрытие с несущим профилированным настилом, с битумной гидроизоляцией	Стадия	Лист	Листов	
						Воронка HL63.1H		47		