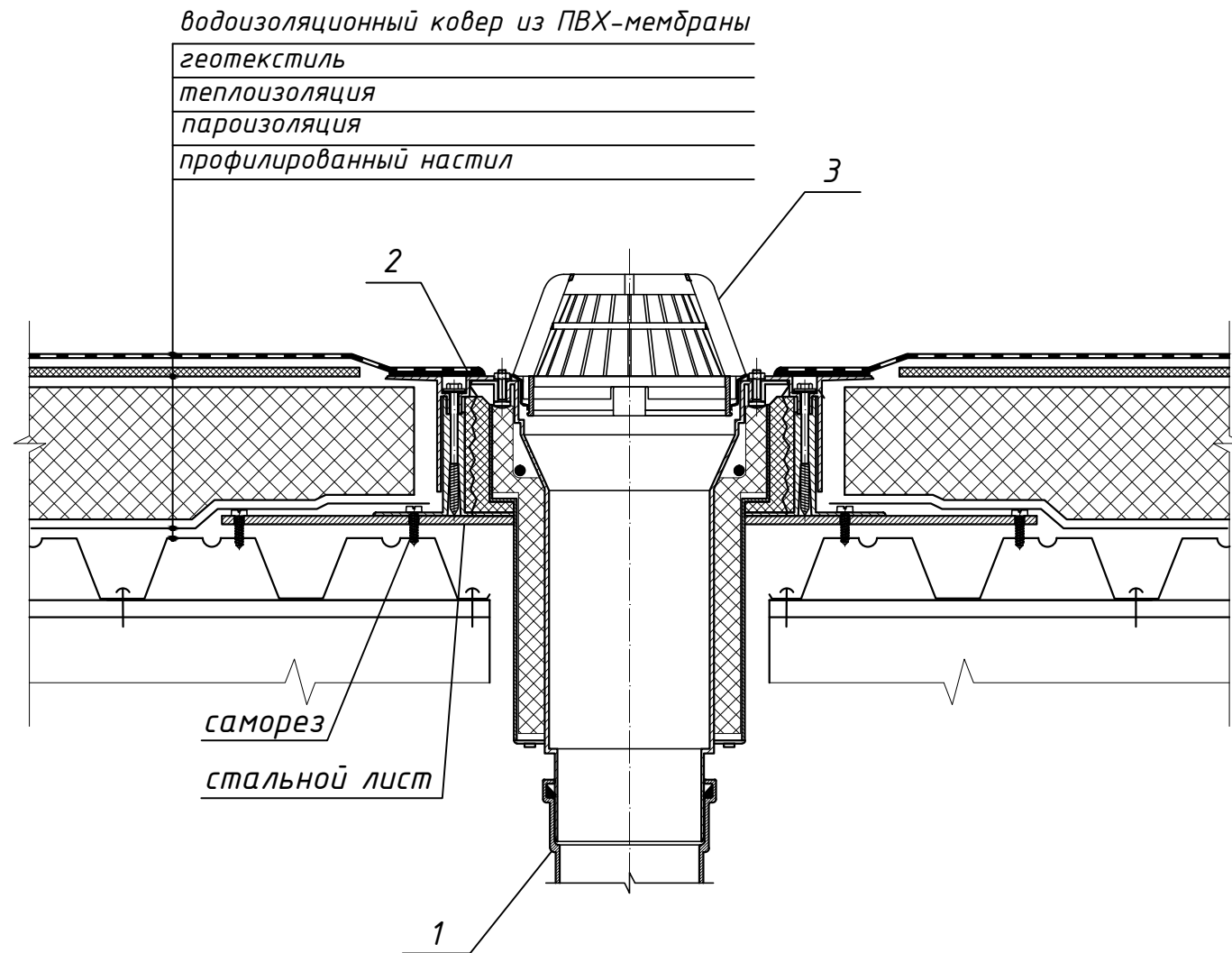
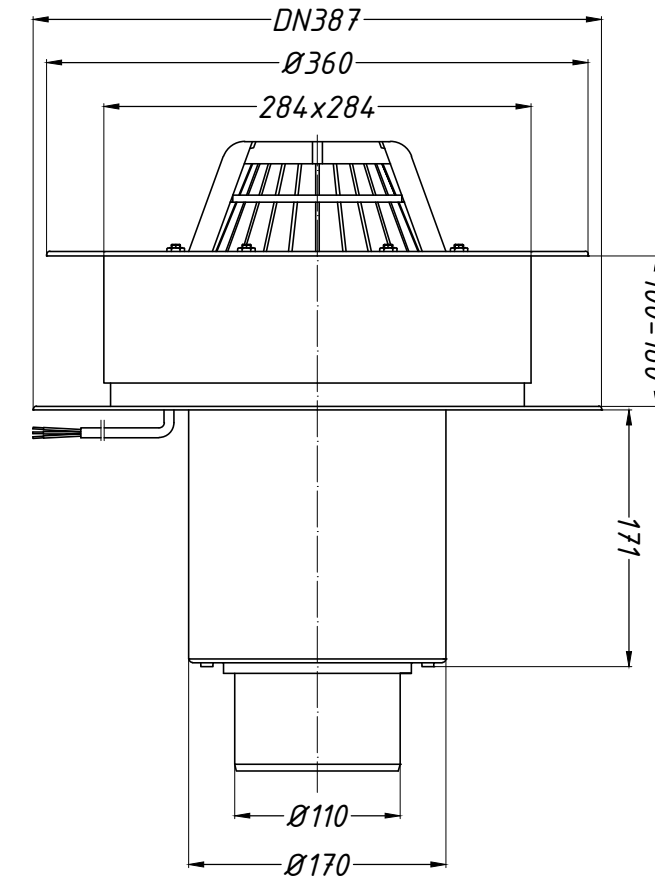


### Спецификация

Поз.	Обозначение	Наименование	Кол.	Масса ед., кг	Приме- чание
1		водосточная труба	1	-	шт.
2	HL63.1P	монтажный короб воронки HL63.1P	1	-	шт.
3		листволовитель воронки HL63.1P			



Воронка HL63.1P



Инв. № подл.	Взам. инв. №
Б.3.1.P	
Подпись и дата	

Изм.	Кол.уч.	Лист	№ док.	Подпись	Дата				
						Применение кровельных воронок фирмы «HL HUTTERER & LECHNER GmbH» (Австрия) для внутреннего водостока			
Разработал						Покрытие с несущим профилированным настилом, с гидроизоляцией из ПВХ мембраны	Стадия	Лист	Листов
								48	
						Воронка HL63.1P			