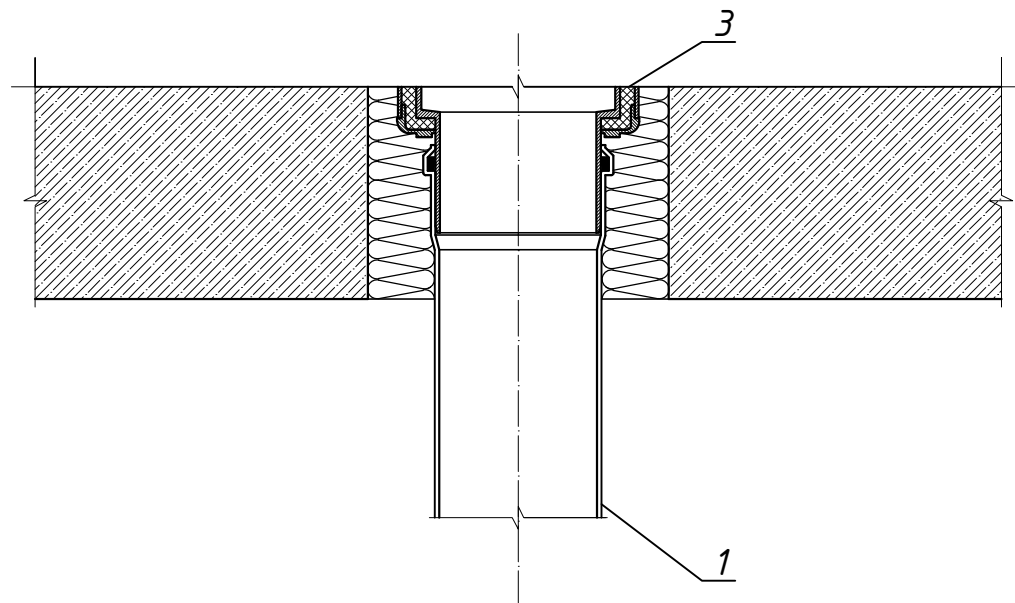
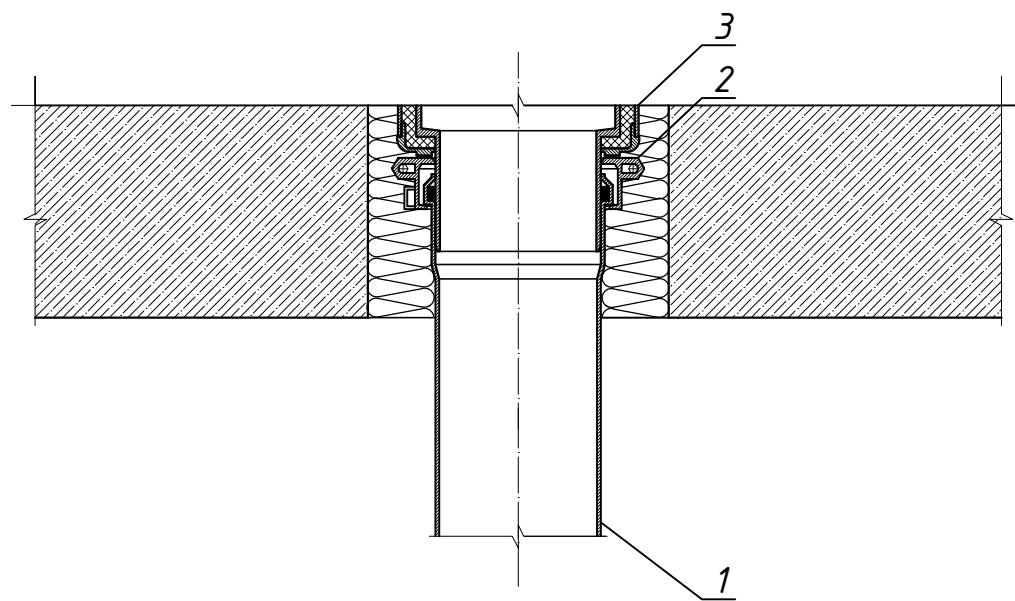
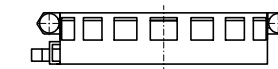


Спецификация

Поз.	Обозначение	Наименование	Кол.	Масса ед.,кг	Приме- чание
1		водосточная труба	1	-	шт.
2		фиксирующий хомут РК-NG	1	-	шт.
3		кровельная воронка	1	-	шт.



фиксирующий хомут
РК-NG



* Приемные патрубки водосточных воронок и охлаждаемые участки отводящих трубопроводов в пределах холодного помещения и на высоту 1,2...1,5 м от потолка в пределах теплого помещения должны иметь теплоизоляцию .

Инв. № подл. Б.112	Подпись и дата	Взам. инв. №
-----------------------	----------------	--------------

Кол.уч.	Лист	№ док.	Подпись	Дата				
					Применение кровельных воронок фирмы «HL HUTTERER & LECHNER GmbH» (Австрия) для внутреннего водостока			
Разработал					Соединение воронок с раструбной водосточной трубой из пластика	Стадия	Лист	Листов
							49	
					Раструбная пластиковая труба, фиксирующий хомут РК-NG			