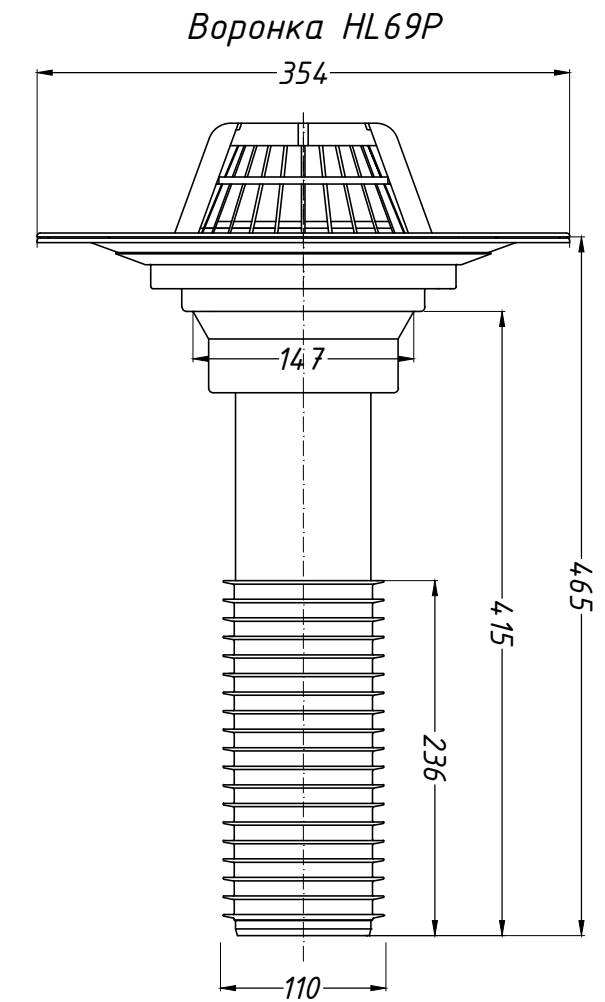
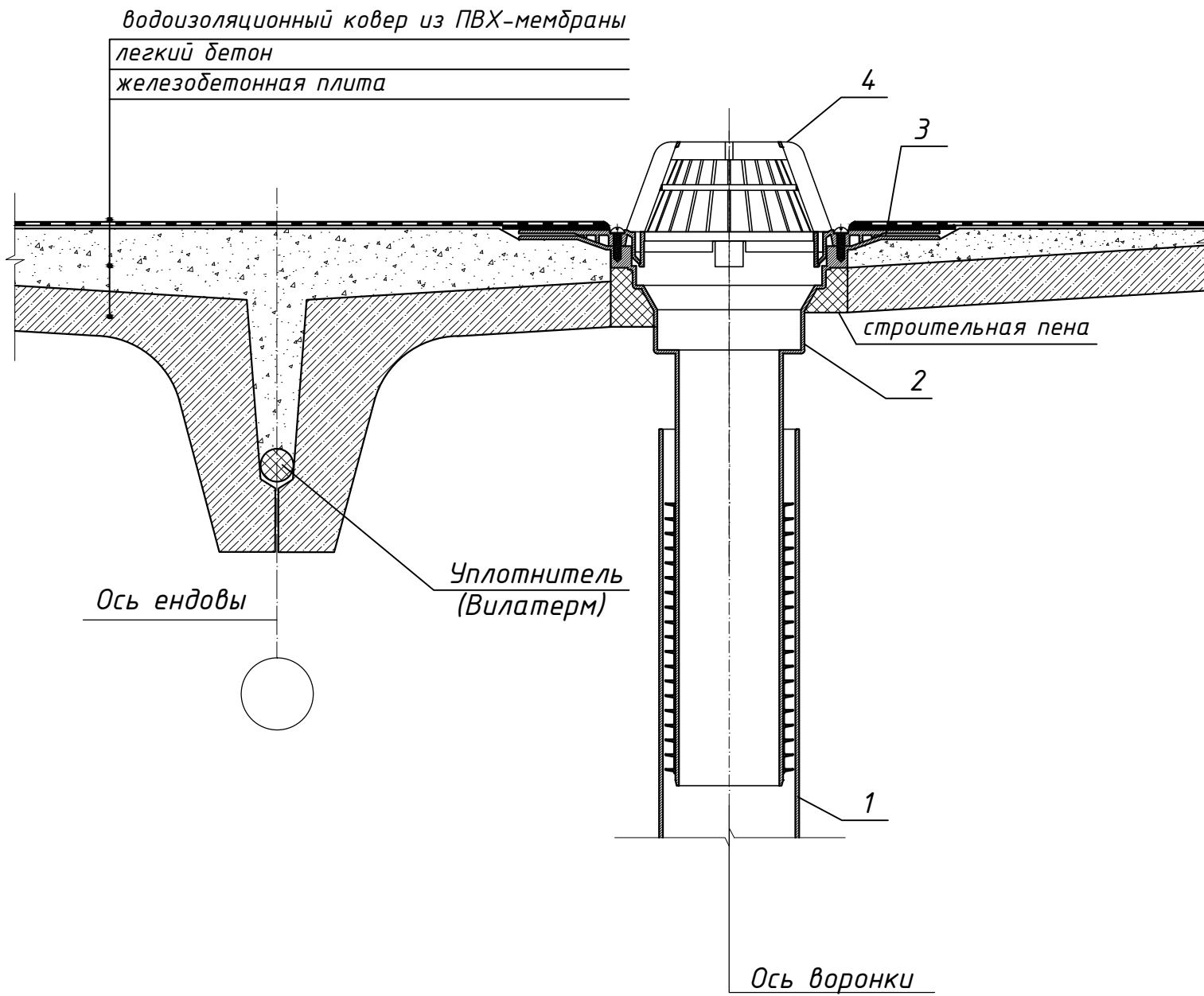


Спецификация

Поз.	Обозначение	Наименование	Кол.	Масса ед., кг	Примечание
1		водосточная труба	1	-	шт.
2	HL 69P	воронка HL 69P	1	-	шт.
3		опорный фланец воронки HL 69P			
4		листвоуловитель кровельной воронки HL 69P			



Взам. инв. №	
Подпись и дата	
Инв. № подл.	

Кол.уч.	Лист	№ док.	Подпись	Дата			
<p>Применение кровельных воронок фирмы «HL HUTTERER &amp; LECHNER GmbH» (Австрия) для внутреннего водостока</p>					Стадия	Лист	Листов
						4а	
<p>Неэксплуатируемое покрытие с гидроизоляцией из ПВХ мембраны</p>					<p>Воронка HL 69P</p>		