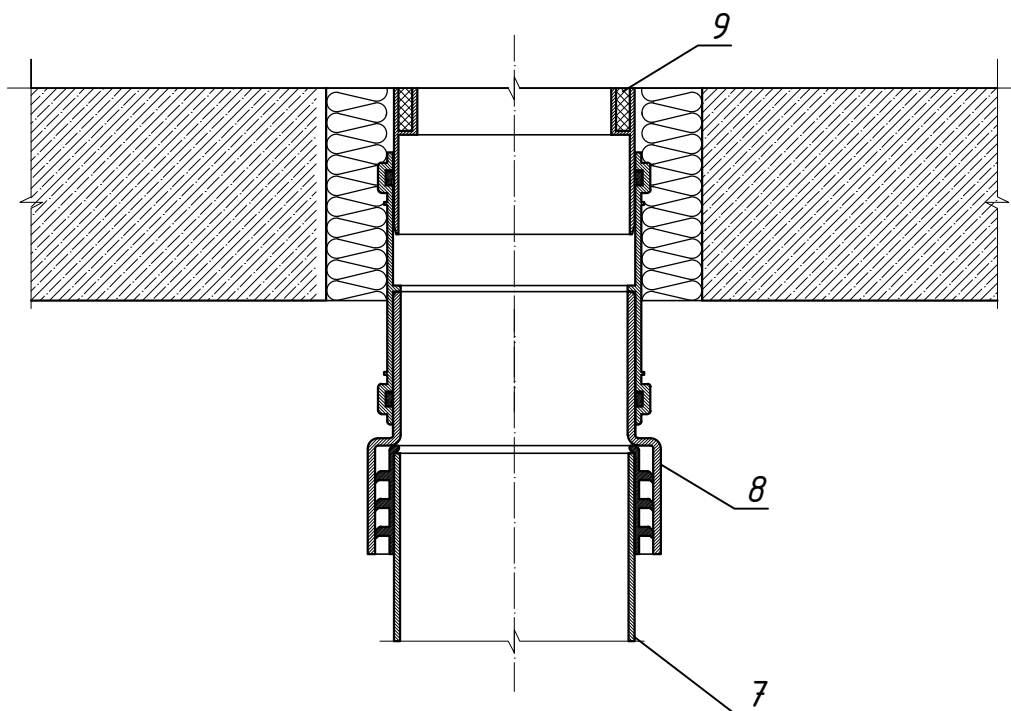
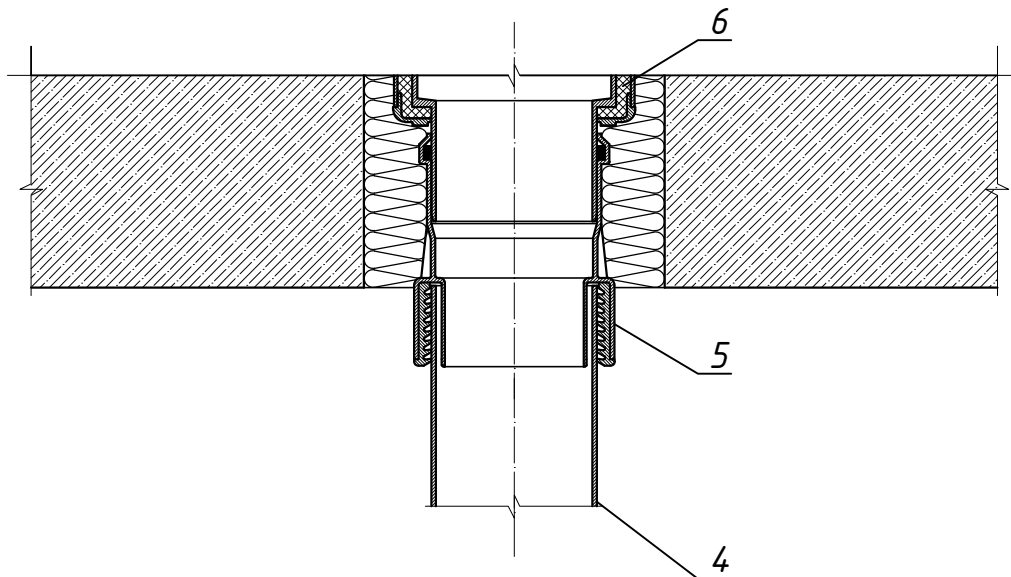
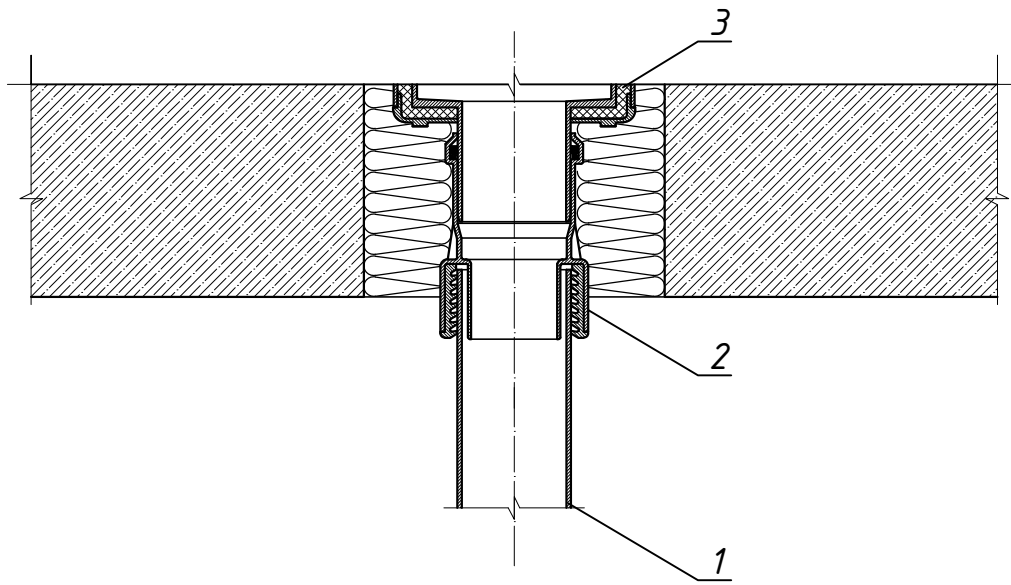
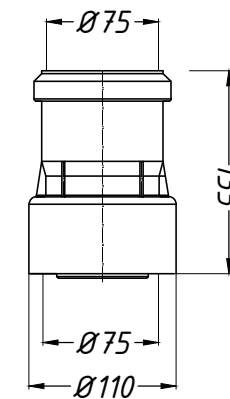


Спецификация

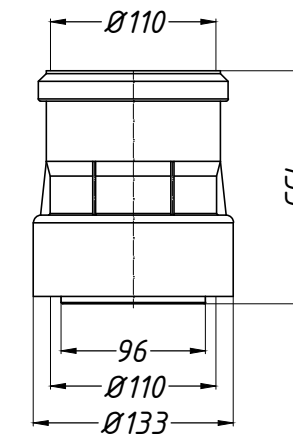
Поз.	Обозначение	Наименование	Кол.	Масса ед.,кг	Приме- чание
1		водосточная труба DN75	1	-	шт.
2	HL9/7	переходник с ПП DN75	1	-	шт.
3		воронка DN75	1	-	шт.
4		водосточная труба DN110	1	-	шт.
5	HL9/1	переходник с ПП DN110	1	-	шт.
6		воронка DN110	1	-	шт.
7		водосточная труба DN160	1	-	шт.
8	PK-NG 160	переходник POLOPLAST с ПП DN160	1	-	шт.
9		воронка DN160	1	-	шт.



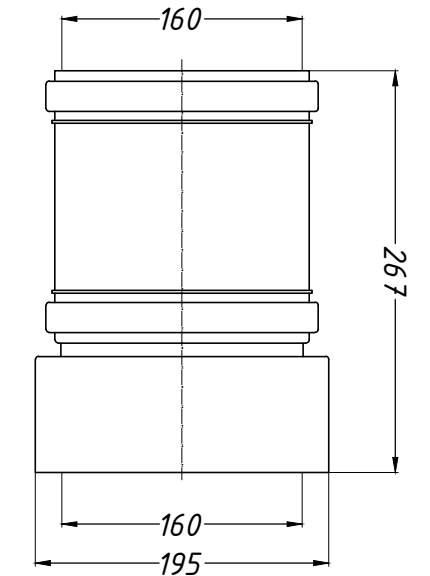
Переходник HL9/7



Переходник HL9/1



Переходник PK-NG160



* Приемные патрубки водосточных воронок и охлаждаемые участки отводящих трубопроводов в пределах холодного помещения и на высоту 1,2...1,5 м от потолка в пределах теплого помещения должны иметь теплоизоляцию.

Инв. № подл.

Подпись и дата

Взам. инв. №

Кол.уч.	Лист	№ док.	Подпись	Дата				
					Применение кровельных воронок фирмы «HL HUTTERER & LECHNER GmbH» (Австрия) для внутреннего водостока			
Разработал					Соединение воронок с безраструбной водосточной трубой DN75, 110, 160	Стадия	Лист	Листов
					Переходники HL9/7, HL9/1, PK-NG 160		50	