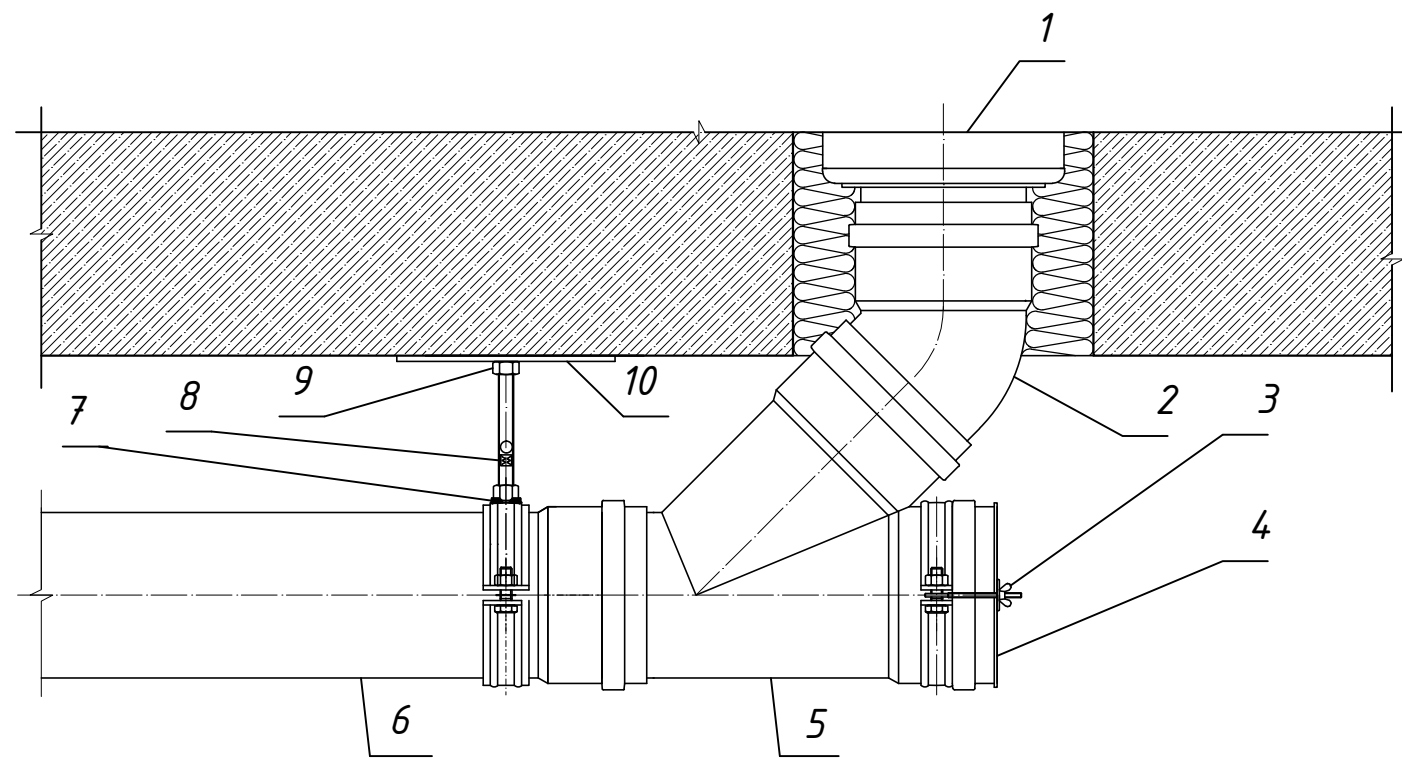
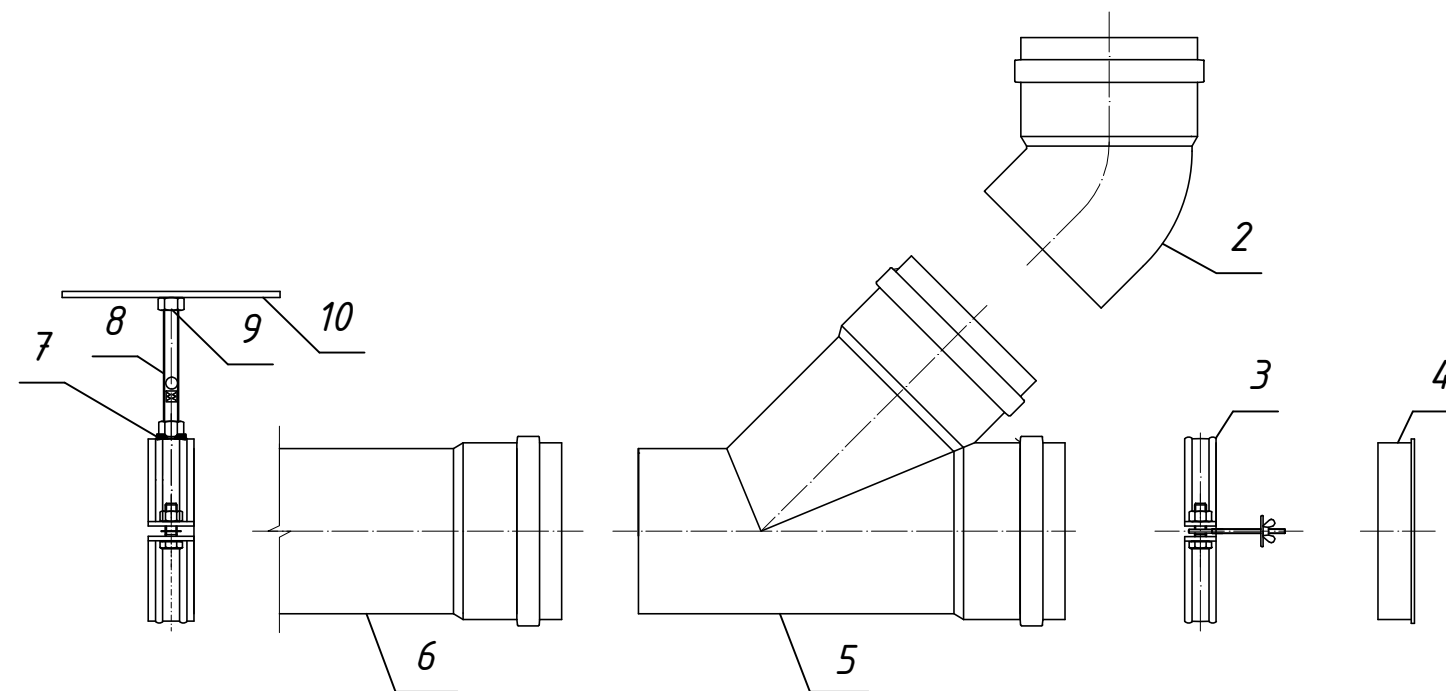


Спецификация



Поз.	Обозначение	Наименование	Кол.	Масса ед., кг	Примечание
1		Воронка DN 110	1	-	шт.
2	123444001	Отвод из ПП РЕHAU, 45/110	1	-	шт.
3	123 000 001	Запор для заглушки РЕHAU, DN 110	1	-	шт.
4	121 474 001	Заглушка из ПП РЕHAU, DN 110	1	-	шт.
5	122 984 001	Тройник из ПП РЕHAU, 110/110/45	1	-	шт.
6	120 294 200	Труба из ПП РЕHAU, 1000 мм, DN 110	1	-	шт.
7	Walraven 3343116	BIS 2S Хомут с ерш M8/M10 108-114 мм	1	-	шт.
8	Walraven 6303010	BIS Шпилька M10, 1 м	1	-	шт.
9	Walraven 6703010	BIS Подпятник M10	1	-	шт.
10	Walraven 6093010	BIS Клиновой анкер M10 -10/90	1	-	шт.



* Приемные патрубки водосточных воронок и охлаждаемые участки отводящих трубопроводов в пределах холодного помещения и на высоту 1,2...1,5 м от потолка в пределах теплого помещения должны иметь теплоизоляцию.

Инв. № подл. 5.112
 Подпись и дата
 Взам. инв. №

Кол.уч.	Лист	№ док.	Подпись	Дата				
					Применение кровельных воронок фирмы «HL HUTTERER & LECHNER GmbH» (Австрия) для внутреннего водостока			
Разработал					Соединение воронок с подвесной раструбной водосточной трубой из пластика	Стадия	Лист	Листов
							51	
					Раструбная пластиковая труба с фасонными частями			