

Спецификация

Поз.	Обозначение	Наименование	Кол.	Масса ед., кг	Приме- чание
1		водосточная труба	1	-	шт.
2	HL62.1	воронка HL62.1	1	-	шт.
3		опорный фланец воронки HL62.1			
4		уплотнительное кольцо надставного элемента HL65H			
5	HL65H	надставной элемент HL65H	1	-	шт.
6		полимер-битумное полотно надставного элемента HL65H			
7		опорный фланец надставного элемента HL65H			
8		листвоуловитель воронки HL62.1			

верхний слой водоизоляционного ковра
из битумно-полимерного материала
с крупнозернистой посыпкой

нижний слой водоизоляционного ковра
из битумно-полимерного материала

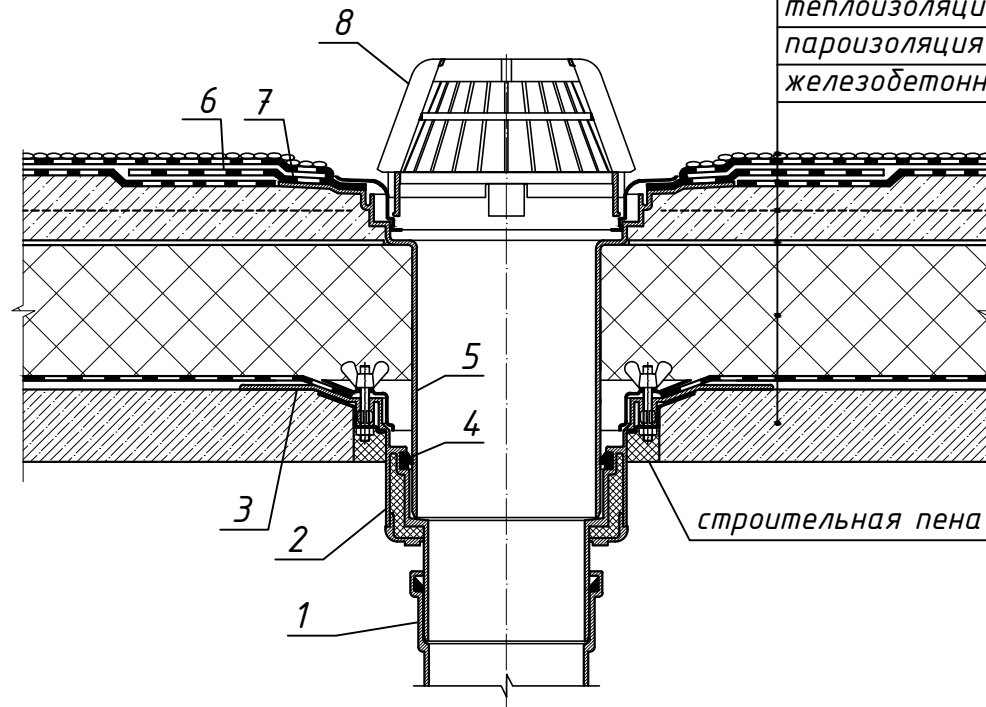
армированная бетонная стяжка

разделительный слой

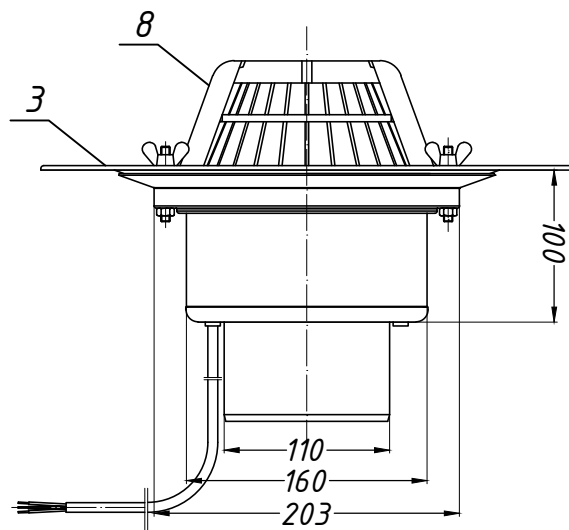
теплоизоляция

пароизоляция

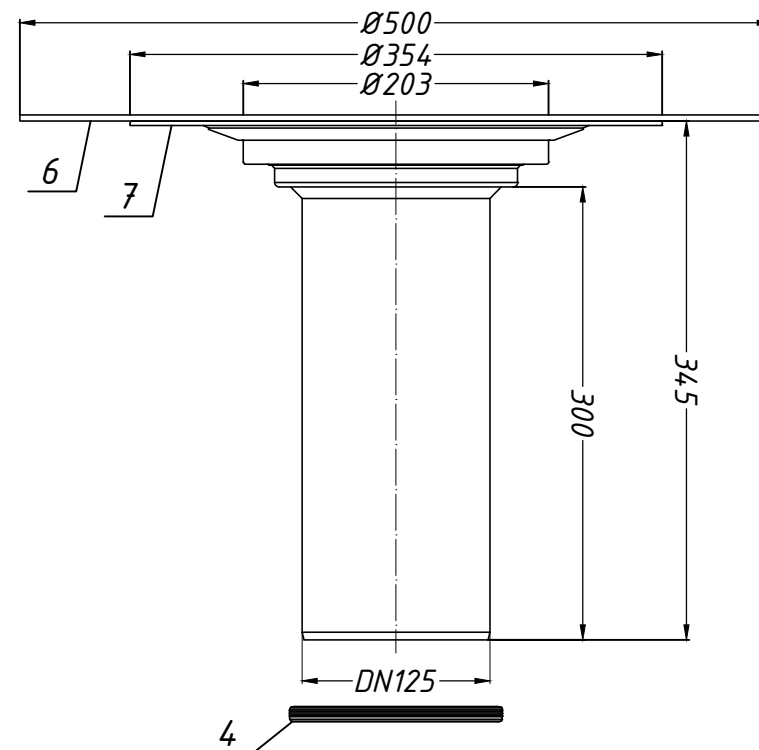
железобетонная плита



Воронка HL62.1



Надставной элемент HL65H



Взам. инв. №

Подпись и дата

Инв. № подл.
Б.1.3.Н

Изм.	Кол.уч.	Лист	№ док.	Подпись	Дата				
						Применение кровельных воронок фирмы «HL HUTTERER & LECHNER GmbH» (Австрия) для внутреннего водостока			
Разработал						Утепленное неэксплуатируемое покрытие с битумной гидроизоляцией	Стадия	Лист	Листов
						Воронка HL62.1 с надставным элементом HL65H		7а	