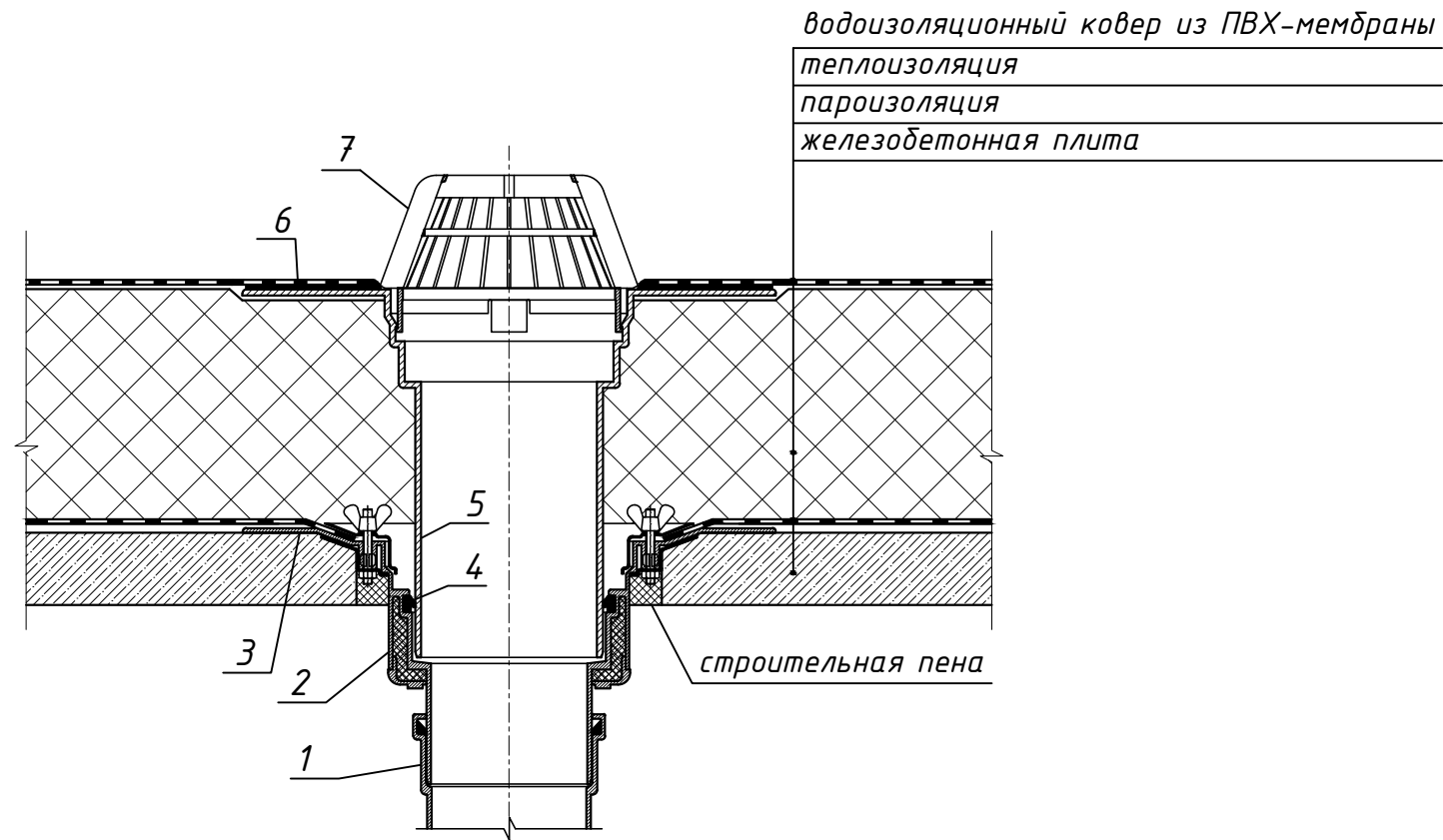


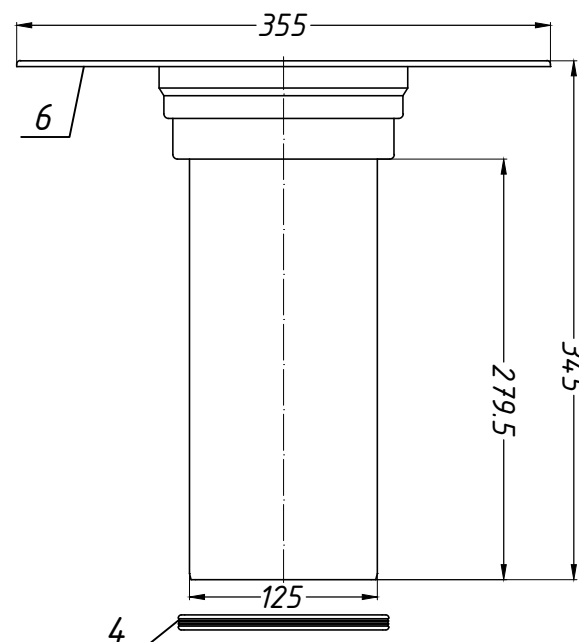
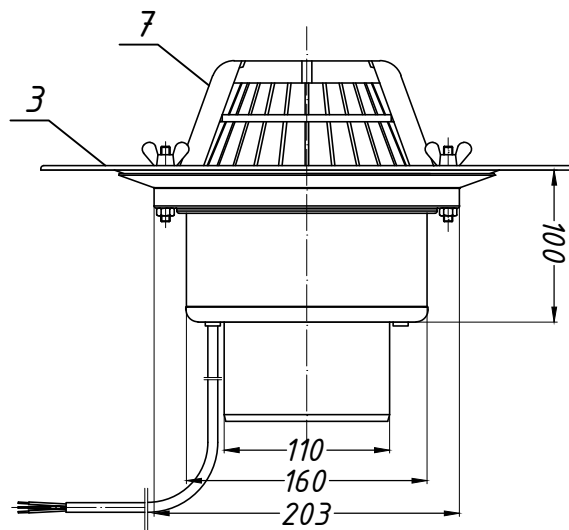
Спецификация

Поз.	Обозначение	Наименование	Кол.	Масса ед., кг	Примечание
1		водосточная труба	1	-	шт.
2	HL62.1	воронка HL62.1	1	-	шт.
3		опорный фланец воронки HL62.1			
4		уплотнительное кольцо наставного элемента HL65P			
5	HL65P	наставной элемент HL65P	1	-	шт.
6		опорный фланец наставного элемента HL65P			
7		листвоуловитель воронки HL62.1			



Воронка HL62.1

Наставной элемент HL65P



Инв. № подл. Б.1.3.Р
 Подпись и дата
 Взам. инв. №

Изм.	Кол.уч.	Лист	№ док.	Подпись	Дата				
						Применение кровельных воронок фирмы «HL HUTTERER & LECHNER GmbH» (Австрия) для внутреннего водостока			
Разработал						Утепленное неэксплуатируемое покрытие с гидроизоляцией из ПВХ мембраны	Стадия	Лист	Листов
						Воронка HL62.1 с наставным элементом HL65P		8	