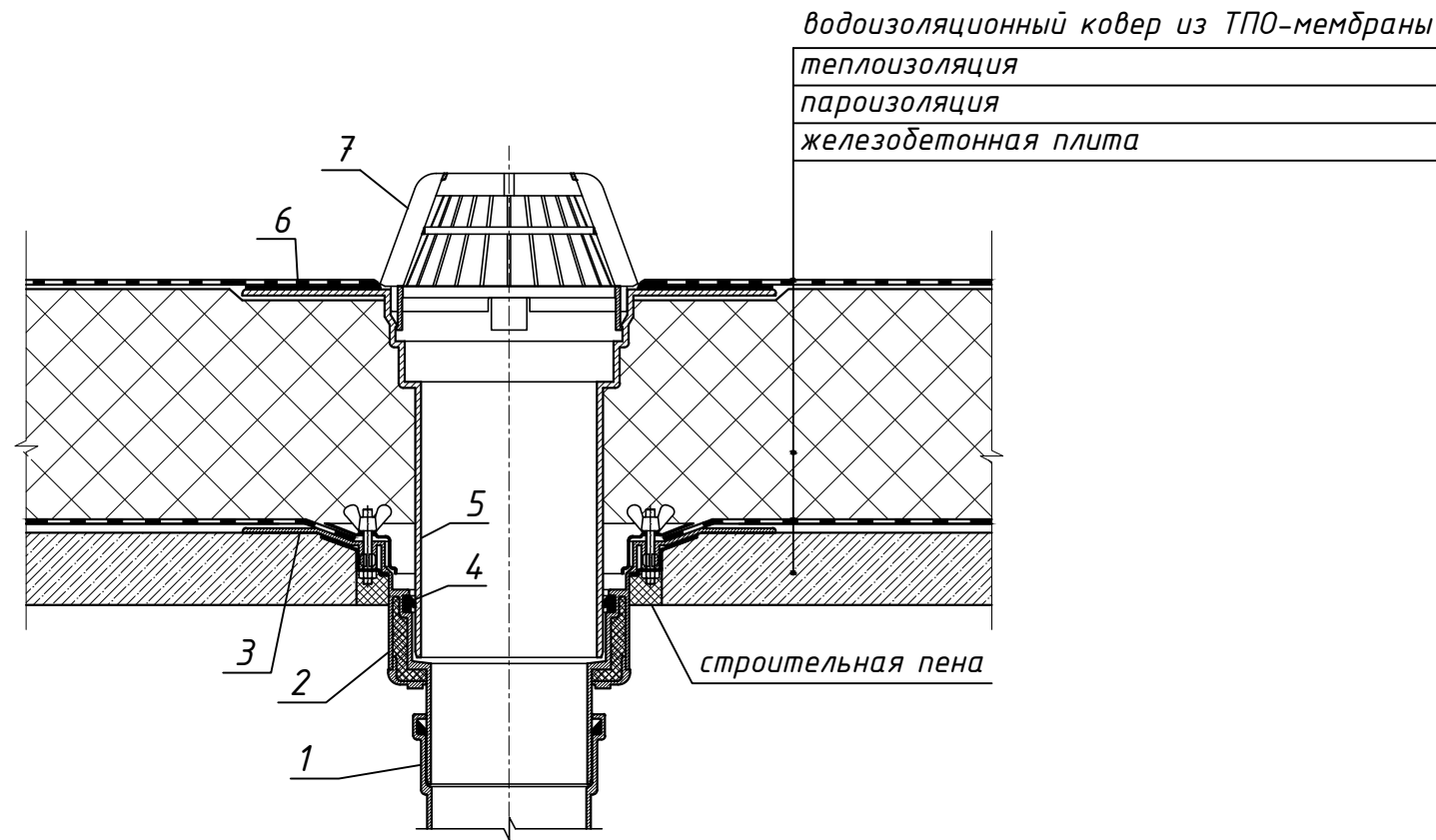


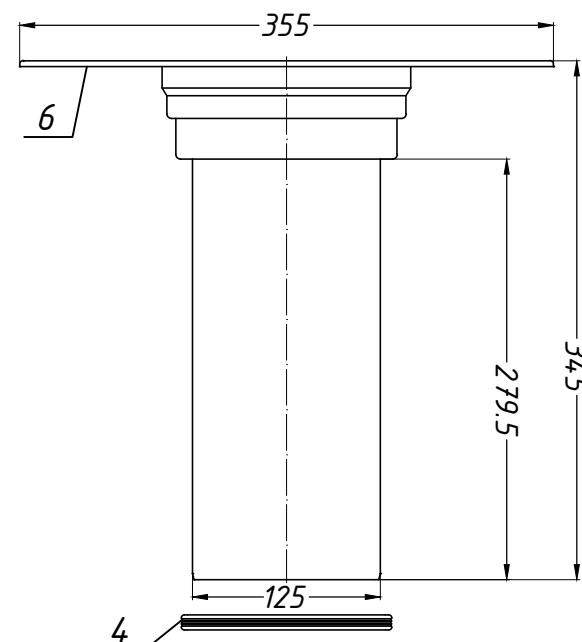
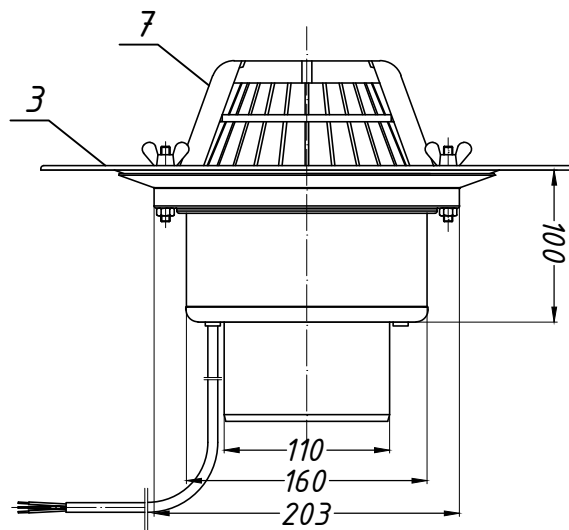
Спецификация

Поз.	Обозначение	Наименование	Кол.	Масса ед., кг	Приме- чание
1		водосточная труба	1	-	шт.
2	HL62.1	воронка HL62.1	1	-	шт.
3		опорный фланец воронки HL62.1			
4		уплотнительное кольцо надставного элемента HL65F			
5	HL65F	надставной элемент HL65F	1	-	шт.
6		опорный фланец надставного элемента HL65F			
7		листвоуловитель воронки HL62.1			



Воронка HL62.1

Надставной элемент HL65F



Инв. № подл. Б.1.3.F
 Подпись и дата
 Взам. инв. №

Изм.	Кол.уч.	Лист	№ док.	Подпись	Дата				
						Применение кровельных воронок фирмы «HL HUTTERER & LECHNER GmbH» (Австрия) для внутреннего водостока			
Разработал						Утепленное неэксплуатируемое покрытие с гидроизоляцией из ТПО мембраны	Стадия	Лист	Листов
						Воронка HL62.1 с надставным элементом HL65F		9	