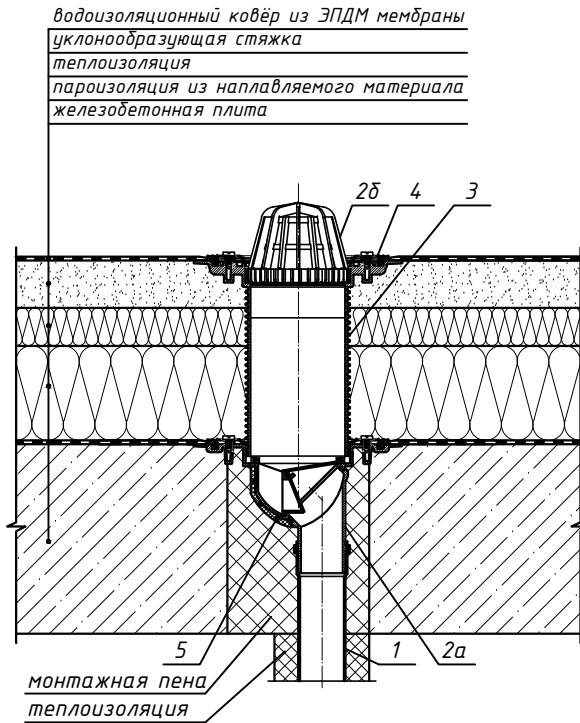
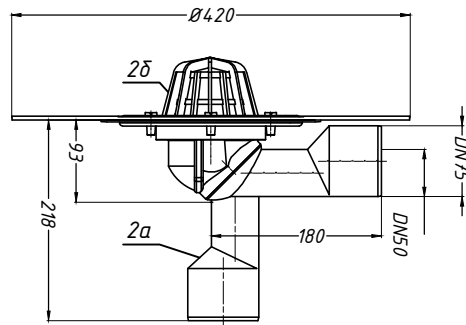


Спецификация

Поз.	Обозначение	Наименование	Кол.	Примечание
1		водосточная труба	1	шт.
2	HL80.ЭН	воронка HL80.ЭН с листоуловителем, DN50/75	1	шт.
2а		корпус воронки HL80.ЭН		
2б		листоуловитель воронки HL80.ЭН		
3	HL85N	надставной элемент с фланцем HL85N	1	шт.
4	HL83.0	обжимной фланец из нержавеющей стали HL83.0	1	шт.
5	HL82	комплект электрообогрева HL82	1	шт.

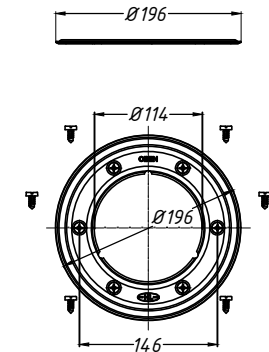
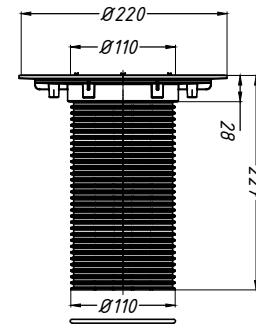


2. Воронка HL80.ЭН



3. Надставной элемент с фланцем HL85N

4. Обжимной фланец HL83.0



Взам. инв. №
Подпись и дата
Инв. № подл.

Изм.	Кол.уч.	Лист	№ док.	Подпись	Дата	Применение трапов для балконов и террас фирмы «HL HUTTERER & LECHNER GmbH» (Австрия) и ООО «ХЛ-РУС» (Россия) для внутреннего водостока			
Разработал						Утепленное неэксплуатируемое покрытие с ЭПДМ гидроизоляцией	Стадия	Лист	Листов
						Воронка HL80.ЭН с комплектом электрообогрева HL82 и доборными элементами HL85N, HL83.0		38	