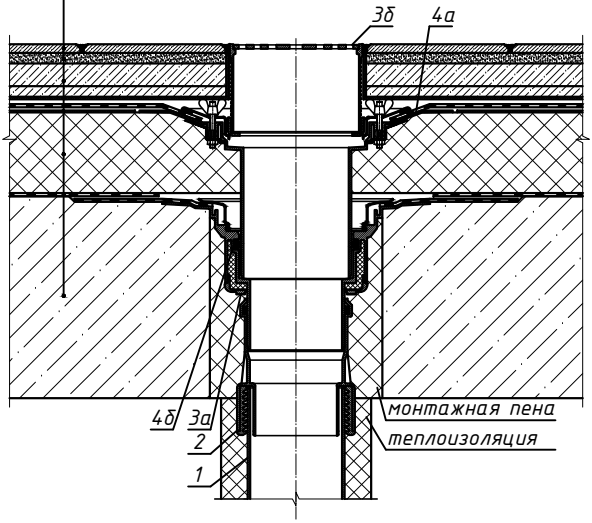


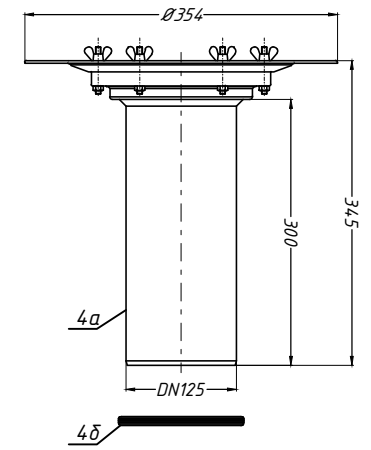
тротуарная плитка
 клеевой состав для плитки
 армированная бетонная стяжка
 разделительный слой ПЭ пленка
 водоизоляционный ковёр
 геотекстиль
 теплоизоляция
 пароизоляция из наплавленного материала
 железобетонная плита



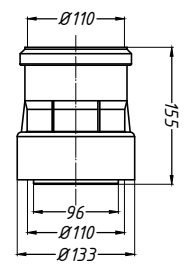
Спецификация

Поз.	Обозначение	Наименование	Кол.	Примечание
1		водосточная труба	1	шт.
2	HL9/1	переходник HL9/1	1	шт.
3	HL62.1BH	воронка HL62.1BH	1	шт.
3а		корпус воронки HL62.1BH с битумным полотном		
3б		надставной элемент воронки HL62.1BH		
4	HL65	надставной элемент HL65	1	шт.
4а		корпус надставного элемента HL65		
4б		уплотнительное кольцо надставного элемента HL65		

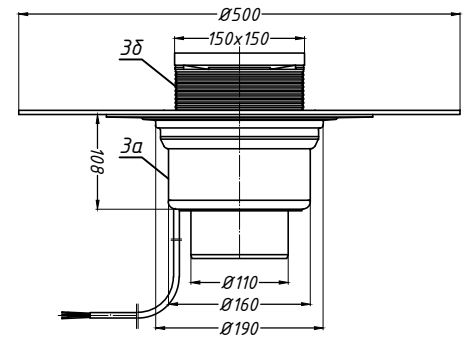
4. Надставной элемент HL65



2. Переходник HL9/1



3. Воронка HL62.1BH



Изм. № подл.
 Подпись и дата
 Взам. инв. №

Изм.	Колуч.	Лист	№ док.	Подпись	Дата
Разработал					
Применение кровельных воронок фирмы «HL HUTTERER & LECHNER GmbH» (Австрия) и ООО «ХЛ-РЧС» (Россия) для внутреннего водостока					
Утепленное эксплуатируемое покрытие с битумной пароизоляцией					
Воронка HL62.1BH с надставным элементом HL65					
		Стация	Лист	Листов	
			122		