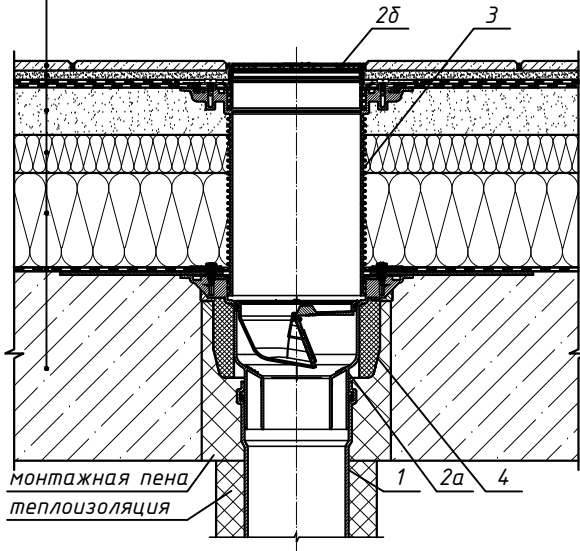
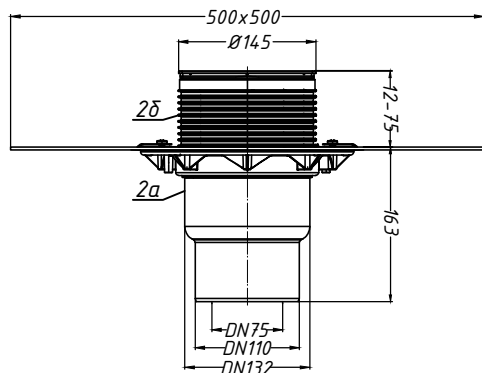


тротуарная плитка  
 клеевой состав для плитки  
 водоизоляционный ковер из двух слоёв  
 битумосодержащих рулонных материалов  
 уклонообразующая стяжка  
 теплоизоляция  
 пароизоляция из наплавляемого материала  
 железобетонная плита



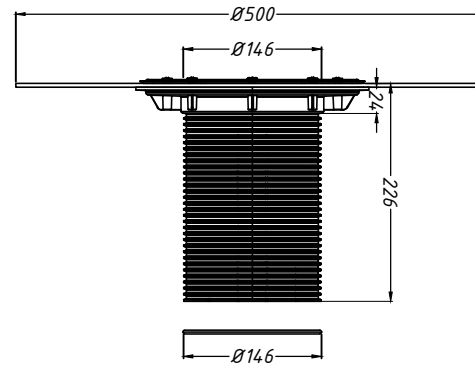
2. Трап HL3100TH



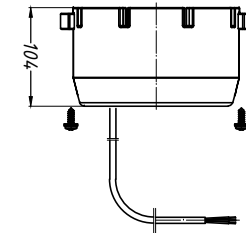
Спецификация

Поз.	Обозначение	Наименование	Кол.	Примечание
1		водосточная труба	1	шт.
2	HL3100TH	трап HL3100TH с полимербитумным полотном, с наставным элементом, DN75/110	1	шт.
2а		корпус трапа HL3100TH		
2б		наставной элемент трапа HL3100TH		
3	HL8500H	наставной элемент с полимербитумным полотном HL8500H	1	шт.
4	HL156	комплект электрообогрева HL156	1	шт.

3. Наставной элемент HL8500H



4. Комплект электрообогрева HL156



Инв. № подл.  
 Подпись и дата  
 Взам. инв. №

Изм.	Кол.уч.	Лист	№ док.	Подпись	Дата	Применение трапов для балконов и террас фирмы «HL HUTTERER & LECHNER GmbH» (Австрия) и ООО «ХЛ-РУС» (Россия) для внутреннего водостока			
Разработал						Утепленное эксплуатируемое покрытие с битумной гидроизоляцией	Стадия	Лист	Листов
						Трап HL3100TH с комплектом электрообогрева HL156 и наставным элементом HL8500H		84	