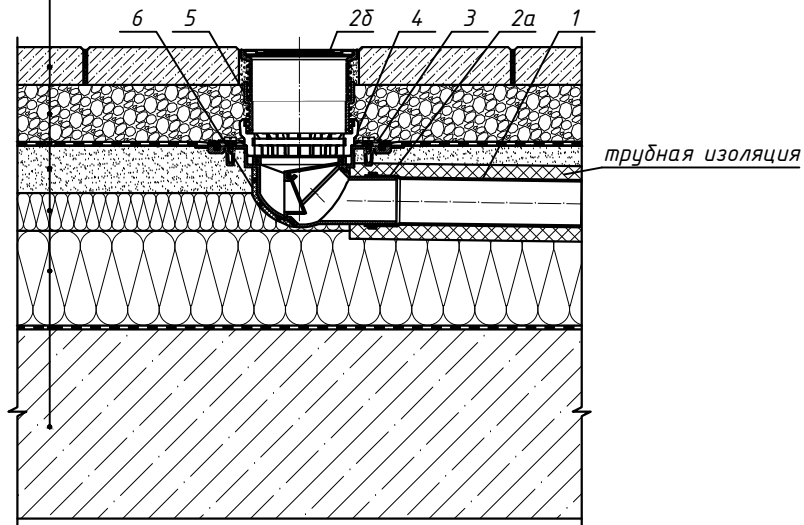


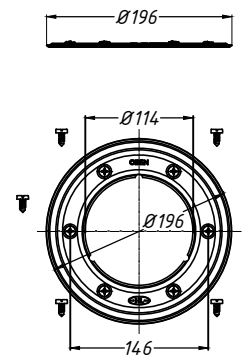
Спецификация

Поз.	Обозначение	Наименование	Кол.	Примечание
1		водосточная труба	1	шт.
2	HL80	трап HL80 с надставным элементом, DN50/75	1	шт.
2а		корпус трапа HL80		
2б		надставный элемент трапа HL80		
3	HL83.0	обжимной фланец из нержавеющей стали HL83.0	1	шт.
4	HL180	дренажное кольцо HL180	1	шт.
5	HL340N	удлинитель HL340N	1	шт.
6	HL82	комплект электрообогрева HL82	1	шт.

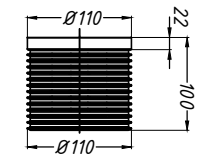
тротуарная плитка
 засыпка гравием
 водоизоляционный ковер из ЭПДМ мембраны
 уклонообразующая стяжка
 теплоизоляция
 пароизоляция из наплавляемого материала
 железобетонная плита



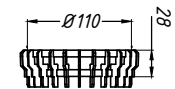
3. Обжимной фланец HL83.0



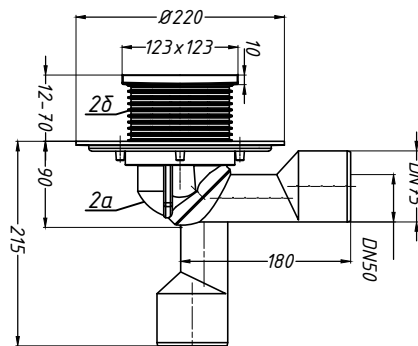
5. Удлинитель HL340N



4. Дренажное кольцо HL180



2. Трап HL80



Инв. № подл.
 Подпись и дата
 Взам. инв. №

Изм.	Кол.уч.	Лист	№ док.	Подпись	Дата	Применение трапов для балконов и террас фирмы «HL HUTTERER & LECHNER GmbH» (Австрия) и ООО «ХЛ-РУС» (Россия) для внутреннего водостока			
Разработал						Утепленное эксплуатируемое покрытие с ЭПДМ гидроизоляцией	Стадия	Лист	Листов
						Трап HL80 с комплектом электрообогрева HL82 и подарными элементами HL83.0, HL180, HL340N		77	