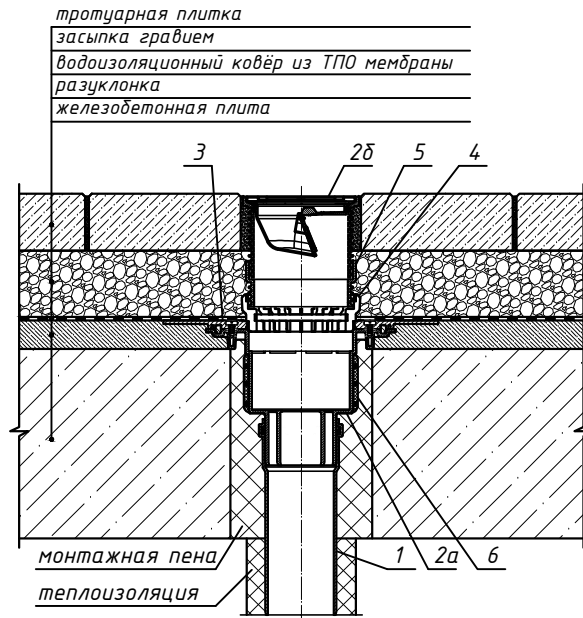


Спецификация

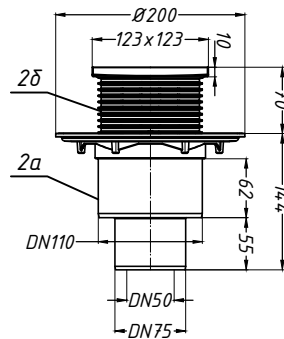
Поз.	Обозначение	Наименование	Кол.	Примечание
1		водосточная труба	1	шт.
2	HL310N.2	трап HL310N.2 с наставным элементом, DN50/75/110	1	шт.
2а		корпус трапа HL310N.2		
2б		наставной элемент трапа HL310N.2		
3	HL83.PP	гидроизоляционный фланец из ПП HL83.PP	1	шт.
4	HL180	дренажное кольцо HL180	1	шт.
5	HL340N	удлинитель HL340N	1	шт.
6	HL82	комплект электрообогрева HL82	1	шт.



тротуарная плитка
засыпка гравием
водоизоляционный ковер из ТПО мембраны
разуклонка
железобетонная плита

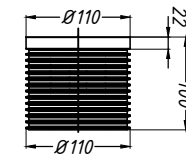
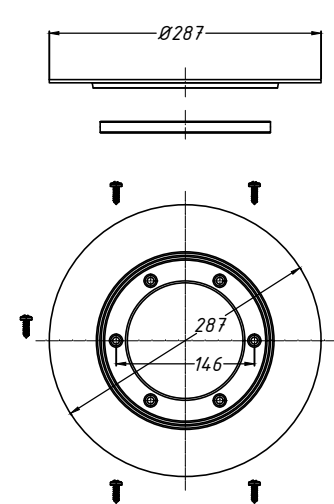
монтажная пена
теплоизоляция

2. Трап HL310N.2

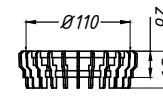


3. Гидроизоляционный фланец HL83.PP

5. Удлинитель HL340N



4. Дренажное кольцо HL180



Изм.	Кол.уч.	Лист	№ док.	Подпись	Дата	Применение трапов для балконов и террас фирмы «HL HUTTERER & LECHNER GmbH» (Австрия) и ООО «ХЛ-РУС» (Россия) для внутреннего водостока			
Разработал						Эксплуатируемое покрытие с гидроизоляцией из ТПО мембраны	Стадия	Лист	Листов
						Трап HL310N.2 с комплектом электрообогрева HL82 и доборными элементами HL83.PP, HL180, HL340N		35	

Инв. № подл.
Подпись и дата
Взам. инв. №