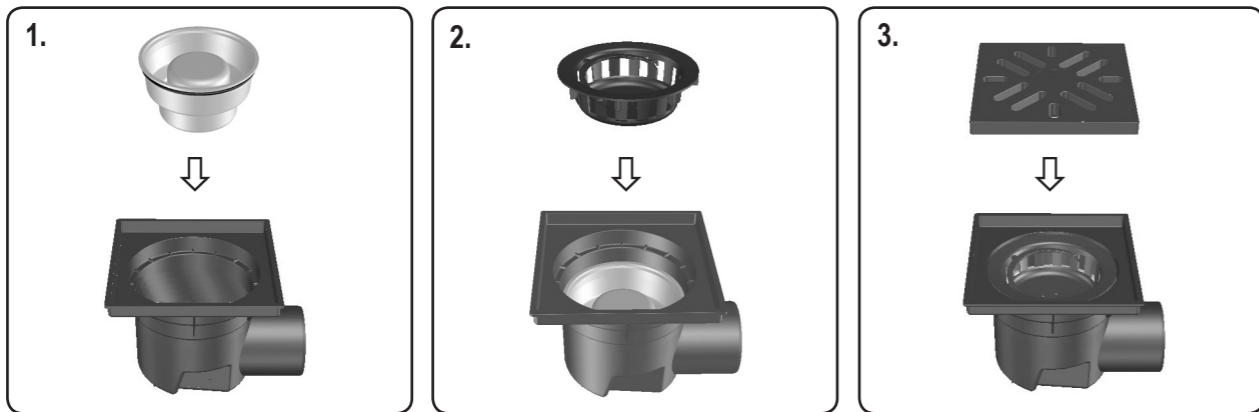
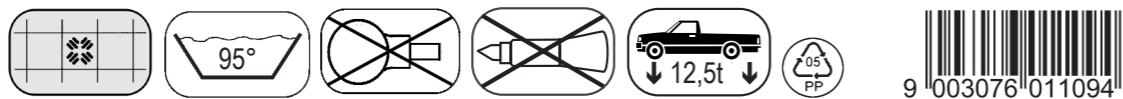


HL605.1W 2,5 l/sec
DN 110



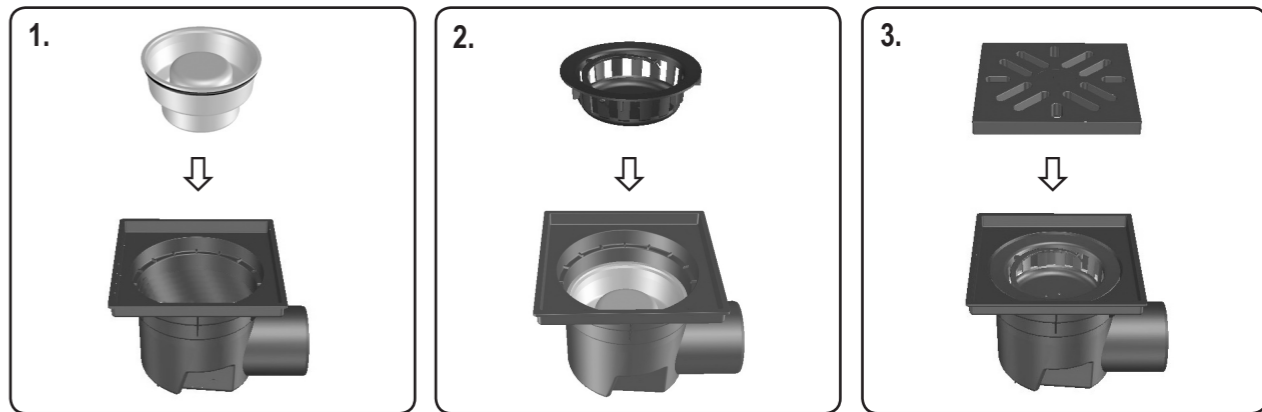
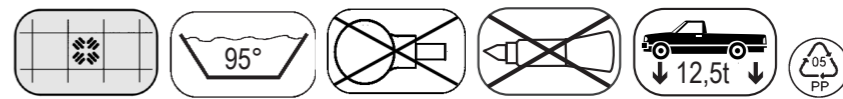
D Großablauf
I Grando scarico
GB Major drain

TR Büyük Çaplı Süzgeç
CZ/SK Velkokapacitní odtok
HR Velik slivnik

H Nagylefolyó
PL Wpust podwórzowy
SLO Veliki odtok

RO Receptoare mari
PYC Дворовой трап
BUL Голям сифон

HL605.1W 2,5 l/sec
DN 110



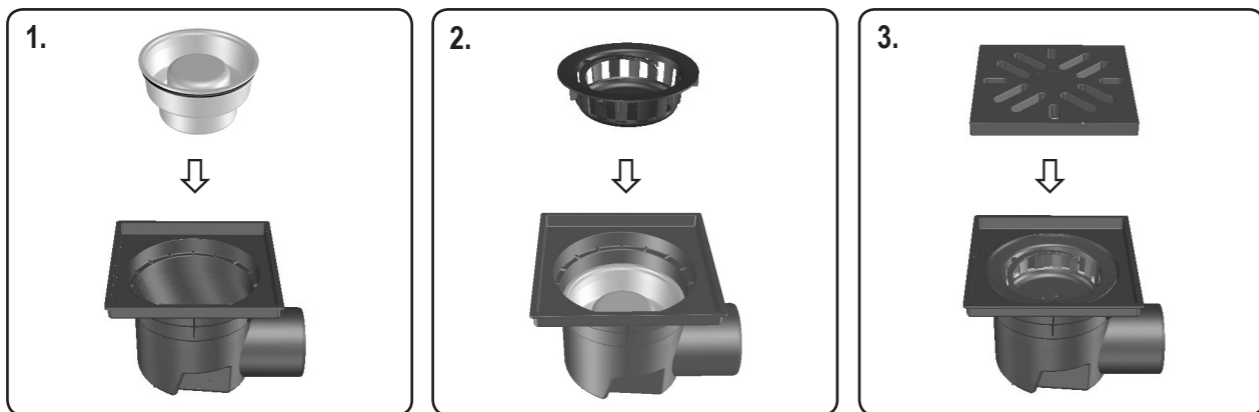
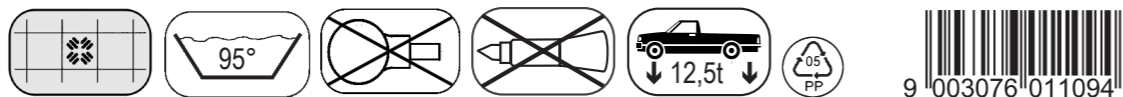
D Großablauf
I Grando scarico
GB Major drain

TR Büyük Çaplı Süzgeç
CZ/SK Velkokapacitní odtok
HR Velik slivnik

H Nagylefolyó
PL Wpust podwórzowy
SLO Veliki odtok

RO Receptoare mari
PYC Дворовой трап
BUL Голям сифон

HL605.1W 2,5 l/sec
DN 110



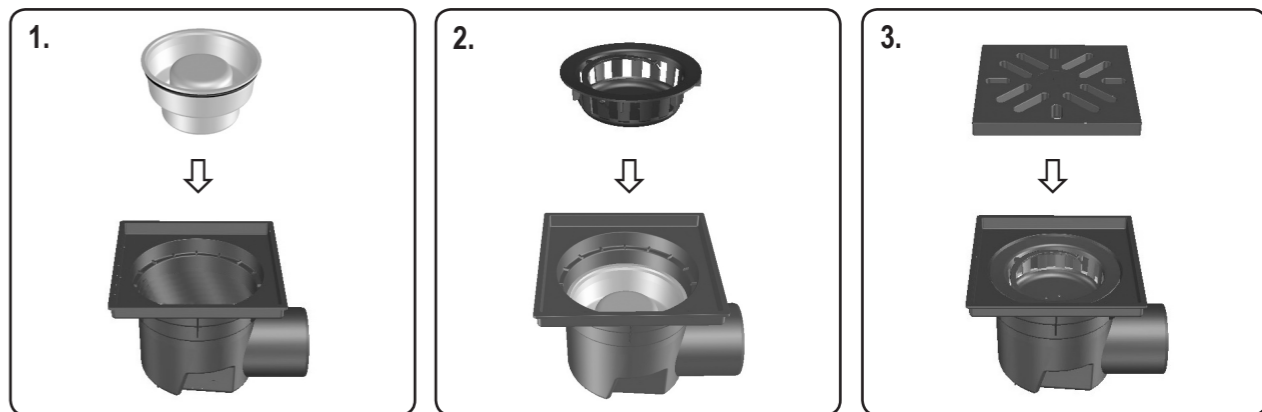
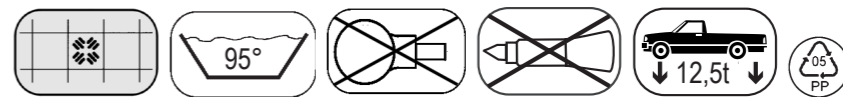
D Großablauf
I Grando scarico
GB Major drain

TR Büyük Çaplı Süzgeç
CZ/SK Velkokapacitní odtok
HR Velik slivnik

H Nagylefolyó
PL Wpust podwórzowy
SLO Veliki odtok

RO Receptoare mari
PYC Дворовой трап
BUL Голям сифон

HL605.1W 2,5 l/sec
DN 110



D Großablauf
I Grando scarico
GB Major drain

TR Büyük Çaplı Süzgeç
CZ/SK Velkokapacitní odtok
HR Velik slivnik

H Nagylefolyó
PL Wpust podwórzowy
SLO Veliki odtok

RO Receptoare mari
PYC Дворовой трап
BUL Голям сифон