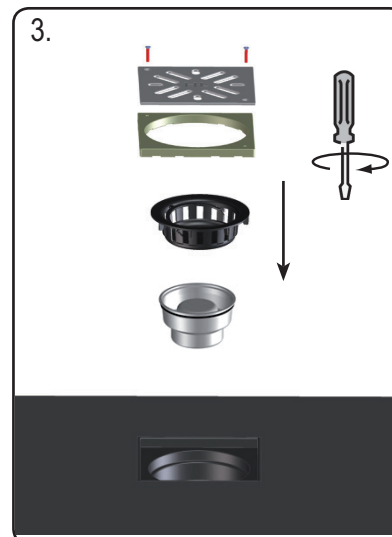
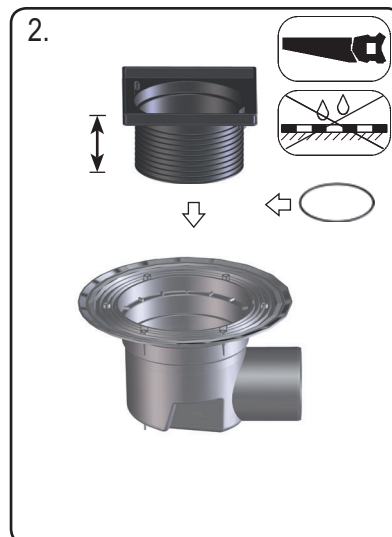
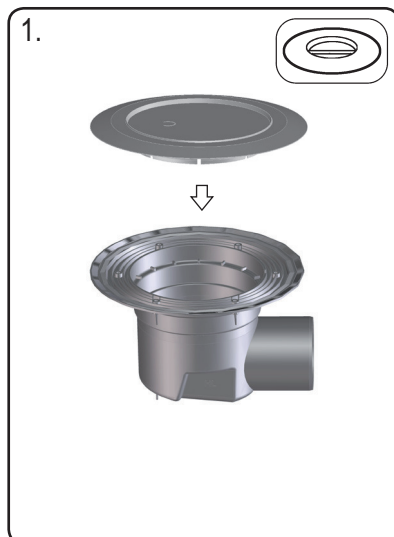
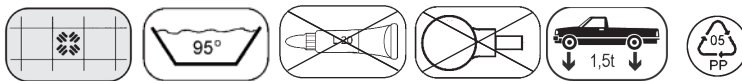


HL615SW



2,5 l/s
DN110



D GroBablauf	TR BÜYÜK ÇAPLI SÜZGEÇ	H NAGYLEFOLYÓ	RO RECEPTOARE MARI
I GRANDO SCARICO	CZ/SK VELKOKAPACITNÍ ODTOK	PL WPUST PODWÓRZOWY	PYC Дворовой трап
GB MAJOR DRAIN	HR VELIK SLIVNIK	SLO VELIKI ODTOK	BUL Голям сифон

20.09.2010