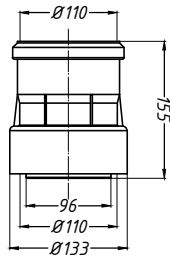
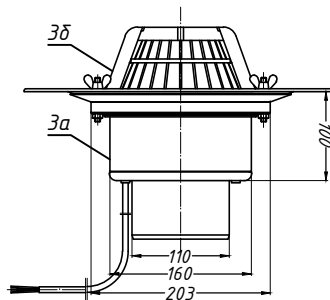


2. Переходник HL9/1



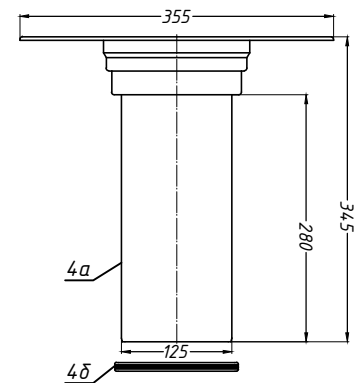
3. Воронка HL62.1



Спецификация

Поз.	Обозначение	Наименование	Кол.	Примечание
1		водосточная труба	1	шт.
2	HL9/1	переходник HL9/1	1	шт.
3	HL62.1	воронка HL62.1	1	шт.
3а		корпус воронки HL62.1		
3б		листоуловитель воронки HL62.1		
4	HL65F	надставной элемент HL65F	1	шт.
4а		корпус надставного элемента HL65F		
4б		уплотнительное кольцо надставного элемента HL65F	1	шт.

4. Надставной элемент HL65F



Изм. № подл. Подпись и дата. Взам. инв. №

Изм.	Колуч.	Лист	№ док.	Подпись	Дата				
						Применение кровельных воронок фирмы «HL HUTTERER & LECHNER GmbH» (Австрия) и ООО «ХЛ-РУС» (Россия) для внутреннего водостока			
Разработал						Утепленное неэксплуатируемое покрытие с гидроизоляцией из ТПО мембраны	Стандия	Лист	Листов
								109	
						Воронка HL62.1 с надставным элементом HL65F			