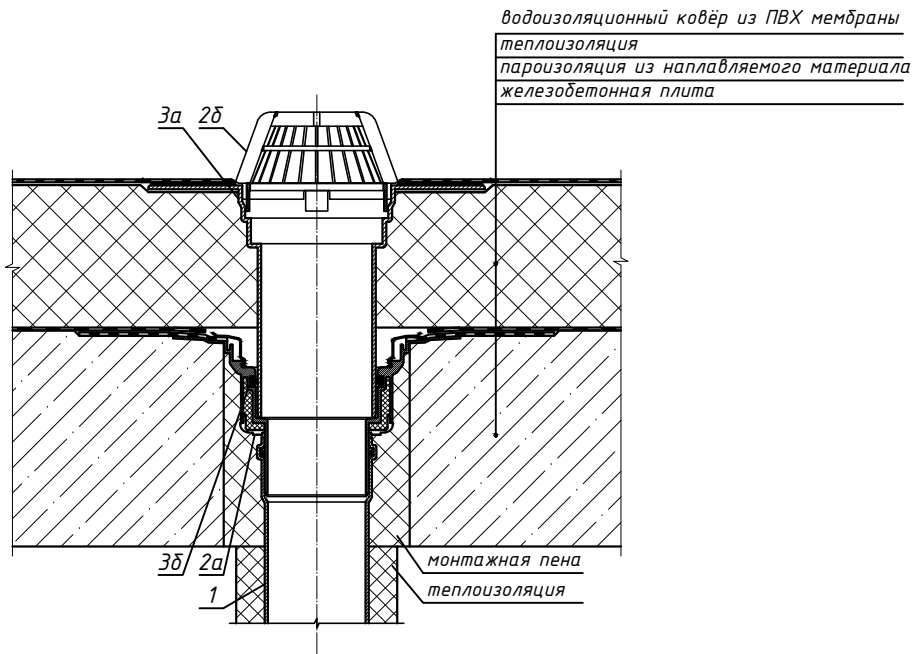


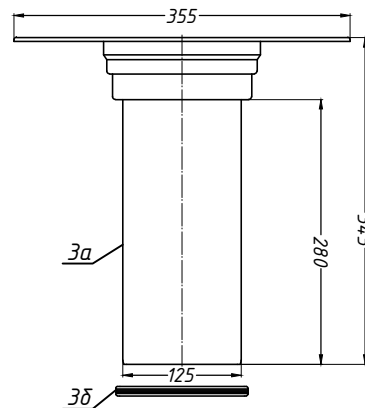
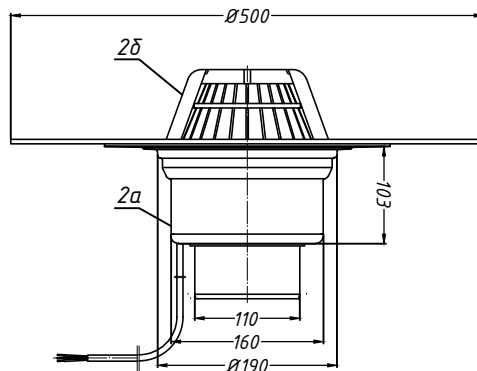
Спецификация

Поз.	Обозначение	Наименование	Кол.	Примечание
1		водосточная труба	1	шт.
2	HL62.1H	воронка HL62.1H	1	шт.
2а		корпус воронки HL62.1H с битумным полотном		
2б		листоуловитель воронки HL62.1H		
3	HL65P	надставной элемент HL65P	1	шт.
3а		корпус элемента HL65P		
3б		уплотнительное кольцо надставного элемента HL65P		



2. Воронка HL62.1H

3. Надставной элемент HL65P



Инв. № подл.
Подпись и дата
Взам. инв. №

Изм.	Кол.уч.	Лист	№ док.	Подпись	Дата				
						Применение кровельных воронок фирмы «HL HUTTERER & LECHNER GmbH» (Австрия) и ООО «ХЛ-РУС» (Россия) для внутреннего водостока			
Разработал						Утепленное неэксплуатируемое покрытие с гидроизоляцией из ПВХ мембраны и битумной пароизоляцией	Стадия	Лист	Листов
						Воронка HL62.1H с надставным элементом HL65P		12	