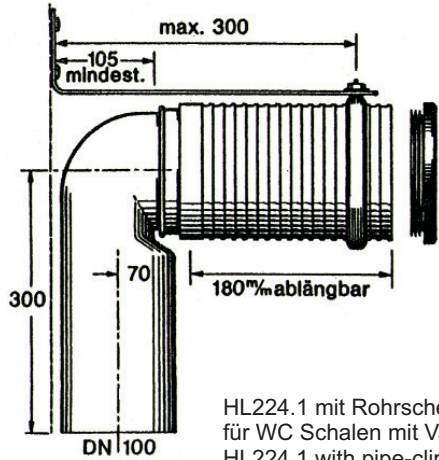


HL224.1

D WC ANSCHLUßBOGEN
 GB PAN CONNECTOR
 I CURVA PER VASI
 CZ KOLENO PRO PØIPOJENÍ WC
 SK KOLENO PRE PRIPOJENIE WC



Universelle Verwendbarkeit
 multi-purpose usage
 Univerzální použití

Einlaufstutzen von 300 - 120 mm ablängbar
 cut-to-size inlet pipe (300 - 120 mm)
 Vtok s možností zkrácení 300 - 120mm

Abdichtung zur WC Schale durch Gummilippendichtung
 massive lip seal for superior impermeability
 Dotěsnění k WC provedeno pomocí pryžové manžety

HL224.1 mit Rohrschelle und Befestigungsbügel
 für WC Schalen mit Varioanschluß
 HL224.1 with pipe-clip and fixing bracket
 HL 224.1 S fixační konzolou a posuvnou objímkou pro Vario připojení



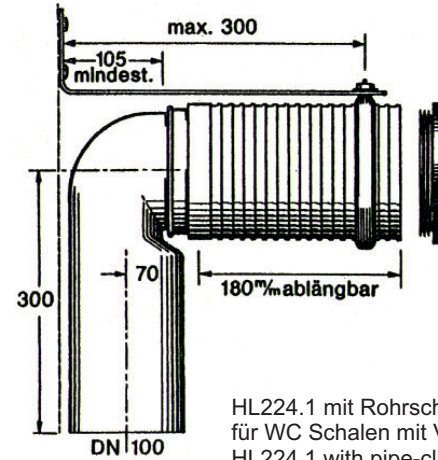
HL 225/90 Anschlußbogen wie HL 224jedoch
 steck u. schweißbar da aus "PE"
 HL225/90 PE-pan connector; weldable
 HL 225/ Kolenó jako HL 224 ,avšak na nasunutí l svaření z "PE"



HL 225.1 Anschlußbogen in "PE"mit Befestigungsgarnitur und Spülrohr
 für Wandhängende WC Schalen
 HL225.1/90 PE-pan connector with connection kit and flush pipe; weldable
 HL 225.1 Připojovací koleno z "PE" pro závěsné WC včetně
 připojovací soupravy HL 226

HL224.1

D WC ANSCHLUßBOGEN
 GB PAN CONNECTOR
 I CURVA PER VASI
 CZ KOLENO PRO PØIPOJENÍ WC
 SK KOLENO PRE PRIPOJENIE WC



Universelle Verwendbarkeit
 multi-purpose usage
 Univerzální použití

Einlaufstutzen von 300 - 120 mm ablängbar
 cut-to-size inlet pipe (300 - 120 mm)
 Vtok s možností zkrácení 300 - 120mm

Abdichtung zur WC Schale durch Gummilippendichtung
 massive lip seal for superior impermeability
 Dotěsnění k WC provedeno pomocí pryžové manžety

HL224.1 mit Rohrschelle und Befestigungsbügel
 für WC Schalen mit Varioanschluß
 HL224.1 with pipe-clip and fixing bracket
 HL 224.1 S fixační konzolou a posuvnou objímkou pro Vario připojení

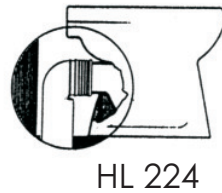
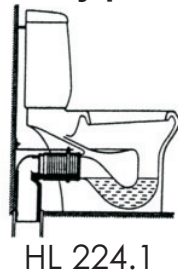
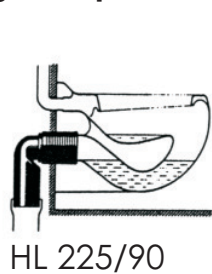


HL 225/90 Anschlußbogen wie HL 224jedoch
 steck u. schweißbar da aus "PE"
 HL225/90 PE-pan connector; weldable
 HL 225/ Kolenó jako HL 224 ,avšak na nasunutí l svaření z "PE"



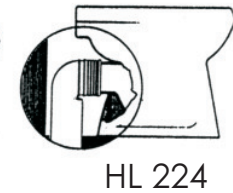
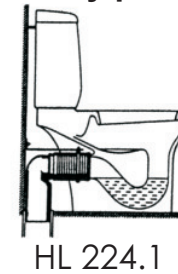
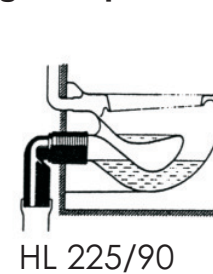
HL 225.1 Anschlußbogen in "PE"mit Befestigungsgarnitur und Spülrohr
 für Wandhängende WC Schalen
 HL225.1/90 PE-pan connector with connection kit and flush pipe; weldable
 HL 225.1 Připojovací koleno z "PE" pro závěsné WC včetně
 připojovací soupravy HL 226

Anwendungsbeispiele / Příklady použití / examples of use



7/14

Anwendungsbeispiele / Příklady použití / examples of use



7/14

SIFONE HL ABLÄUFE[®]
 sorgt für den guten Ablauf

HL HUTTERER + LECHNER GmbH A-2325 HIMBERG, BRAUHAUSGASSE 3-5

Telefon: 0043 / (0)2235 / 86 291-0
 Tet. Fax: 0043 / (0)2235 / 86 291- 31 od. 52
[http:// www.hutterer-lechner.co.at](http://www.hutterer-lechner.co.at)

SIFONE HL ABLÄUFE[®]
 sorgt für den guten Ablauf

HL HUTTERER + LECHNER GmbH A-2325 HIMBERG, BRAUHAUSGASSE 3-5

Telefon: 0043 / (0)2235 / 86 291-0
 Tel. Fax: 0043 / (0)2235 / 86 291- 31 od. 52
[http:// www.hutterer-lechner.co.at](http://www.hutterer-lechner.co.at)