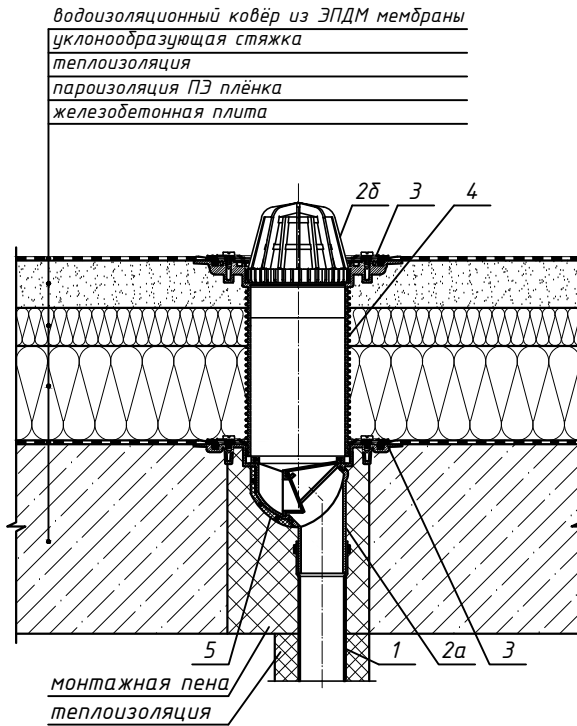


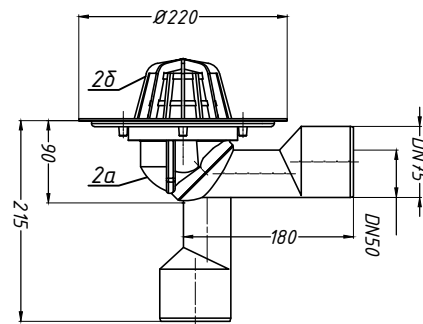
### Спецификация

Поз.	Обозначение	Наименование	Кол.	Примечание
1		водосточная труба	1	шт.
2	HL80.3	воронка HL80.3 с листоуловителем DN50/75	1	шт.
2а		корпус воронки HL80.3		
2б		листоуловитель воронки HL80.3		
3	HL83.0	обжимной фланец из нержавеющей стали HL83.0	2	шт.
4	HL85N	надставной элемент с фланцем HL85N	1	шт.
5	HL82	комплект электрообогрева HL82	1	шт.

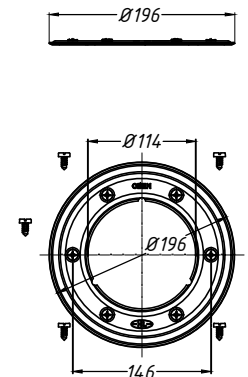


монтажная пена  
теплоизоляция

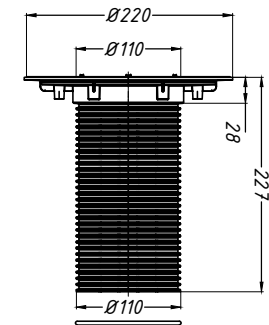
2. Воронка HL80.3



3. Обжимной фланец HL83.0



4. Надставной элемент с фланцем HL85N



Взам. инв. №  
Подпись и дата  
Инв. № подл.

Изм.	Кол.уч.	Лист	№ док.	Подпись	Дата	Применение трапов для балконов и террас фирмы «HL HUTTERER & LECHNER GmbH» (Австрия) и ООО «ХЛ-РУС» (Россия) для внутреннего водостока			
Разработал						Утепленное неэксплуатируемое покрытие с ЭПДМ гидроизоляцией	Стадия	Лист	Листов
						Воронка HL80.3 с комплектом электрообогрева HL82 и доборными элементами HL83.0, HL85N		58	