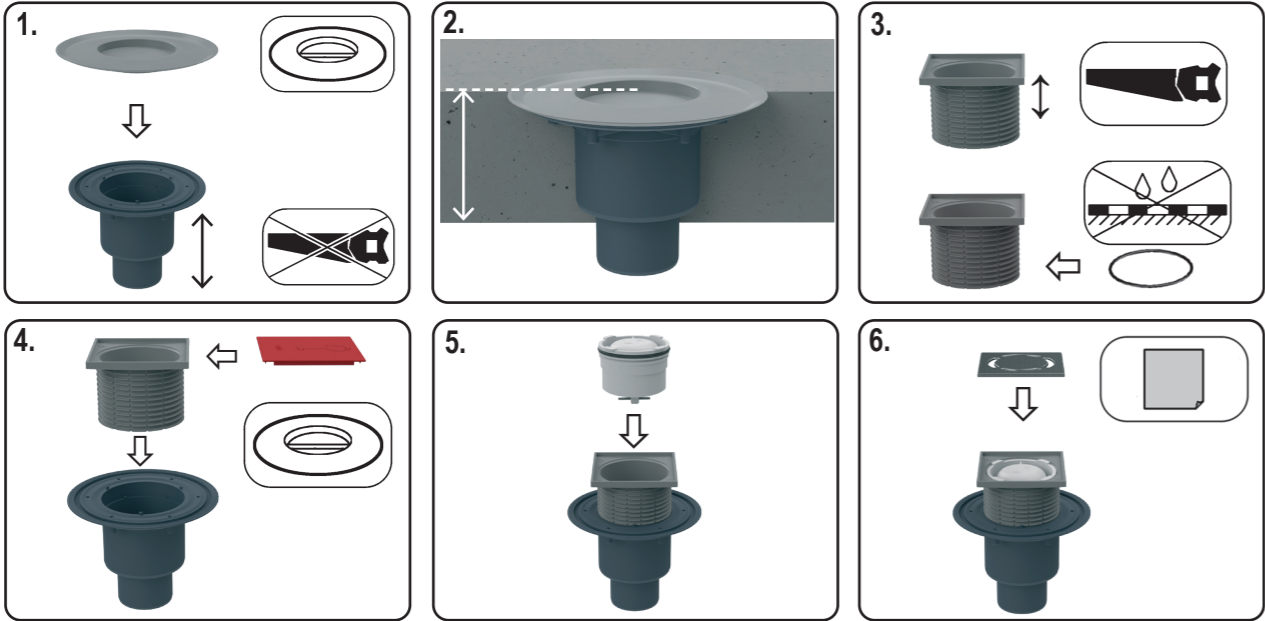
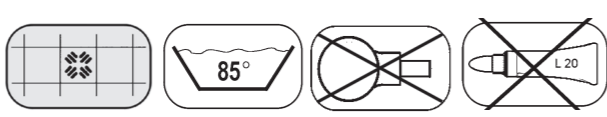


HL310N

0,75 l/sec
DN 50/75/110



27.02.2024

D BODENABLAUF
IT SCARICO A PAVIMENTO
GB FLOOR DRAIN

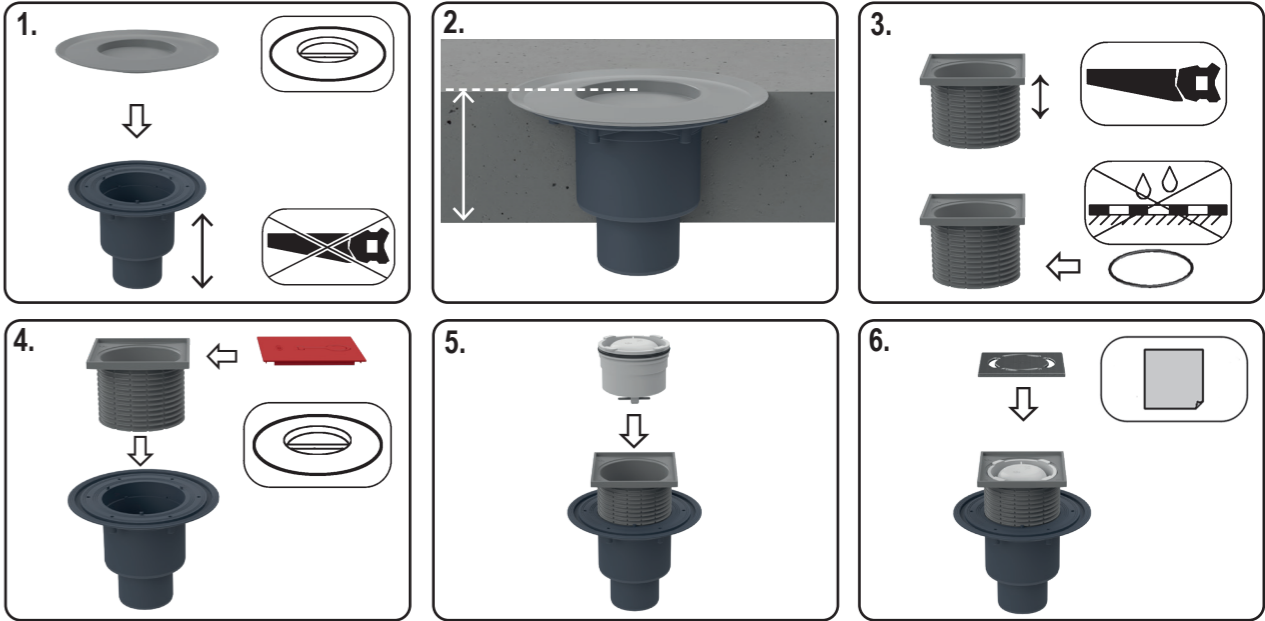
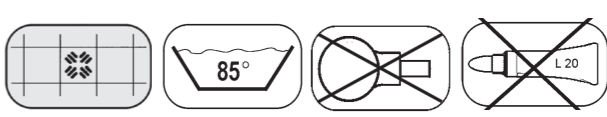
TR YER SÜZGEÇİ
CZ/SK PODLAHOVÁ VPÚST
HR PODNI ODVOD

HU PADLÓLEFOLYÓ
PL WPÚST PODŁOGOWY
SI TALNI ODTOK

RO SIFON DE PARDOSEALĂ
RU ТРАП
BG ПОДОВ СИФОН

HL310N

0,75 l/sec
DN 50/75/110



27.02.2024

D BODENABLAUF
IT SCARICO A PAVIMENTO
GB FLOOR DRAIN

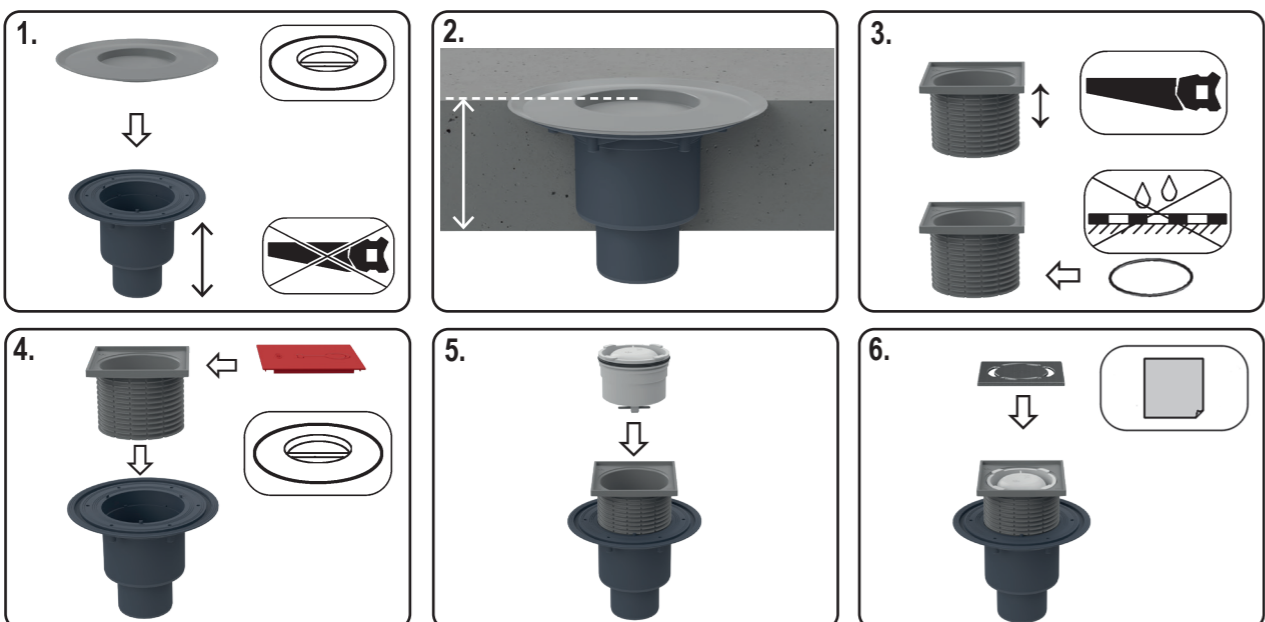
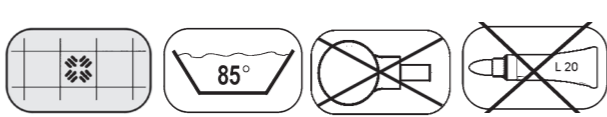
TR YER SÜZGEÇİ
CZ/SK PODLAHOVÁ VPÚST
HR PODNI ODVOD

HU PADLÓLEFOLYÓ
PL WPÚST PODŁOGOWY
SI TALNI ODTOK

RO SIFON DE PARDOSEALĂ
RU ТРАП
BG ПОДОВ СИФОН

HL310N

0,75 l/sec
DN 50/75/110



27.02.2024

D BODENABLAUF
IT SCARICO A PAVIMENTO
GB FLOOR DRAIN

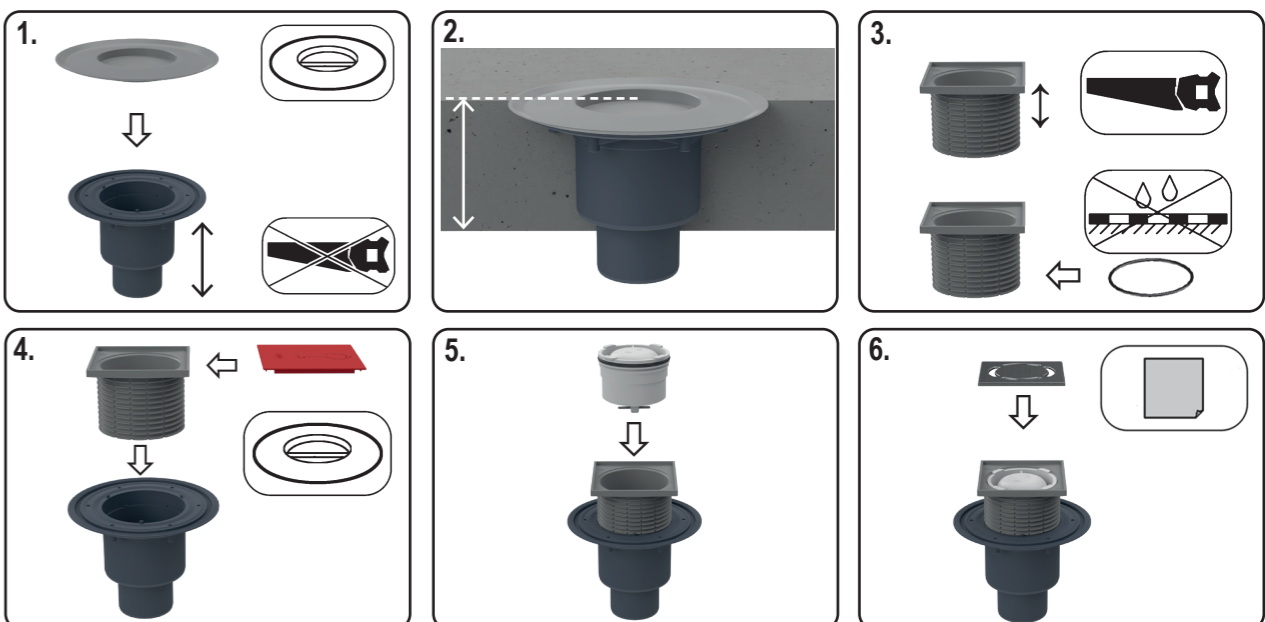
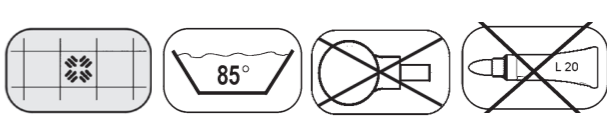
TR YER SÜZGEÇİ
CZ/SK PODLAHOVÁ VPÚST
HR PODNI ODVOD

HU PADLÓLEFOLYÓ
PL WPÚST PODŁOGOWY
SI TALNI ODTOK

RO SIFON DE PARDOSEALĂ
RU ТРАП
BG ПОДОВ СИФОН

HL310N

0,75 l/sec
DN 50/75/110



27.02.2024

D BODENABLAUF
IT SCARICO A PAVIMENTO
GB FLOOR DRAIN

TR YER SÜZGEÇİ
CZ/SK PODLAHOVÁ VPÚST
HR PODNI ODVOD

HU PADLÓLEFOLYÓ
PL WPÚST PODŁOGOWY
SI TALNI ODTOK

RO SIFON DE PARDOSEALĂ
RU ТРАП
BG ПОДОВ СИФОН