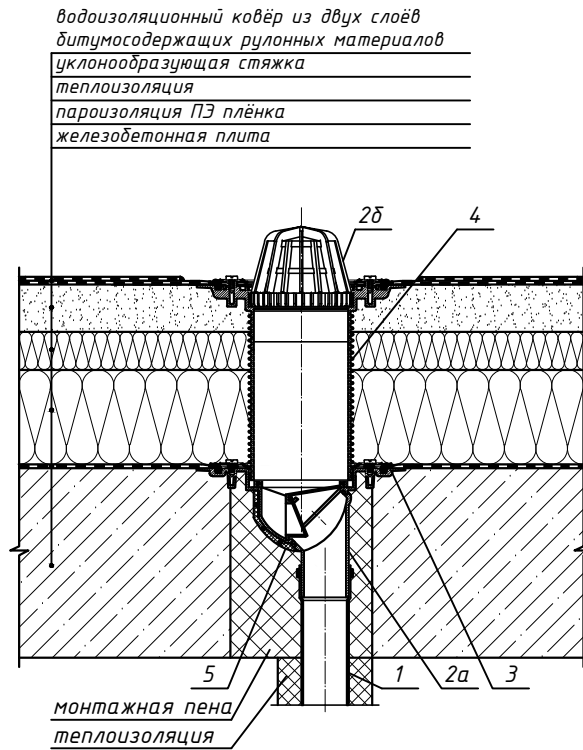
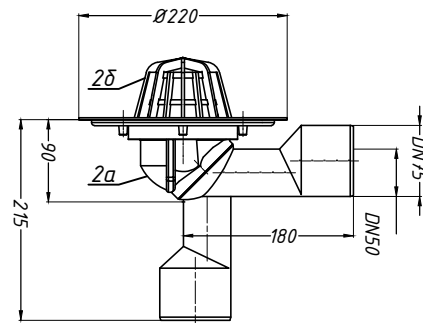


Спецификация

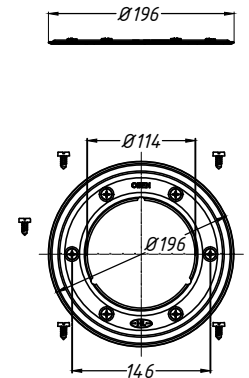
Поз.	Обозначение	Наименование	Кол.	Примечание
1		водосточная труба	1	шт.
2	HL80.3	воронка HL80.3 с листоуловителем, DN50/75	1	шт.
2а		корпус воронки HL80.3		
2б		листоуловитель воронки HL80.3		
3	HL83.0	обжимной фланец из нержавеющей стали HL83.0	1	шт.
4	HL85NH	надставной элемент с полимербитумным полотном HL85NH	1	шт.
5	HL82	комплект электрообогрева HL82	1	шт.



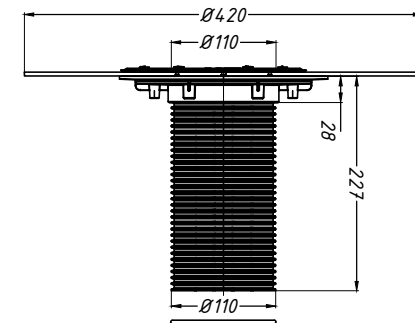
2. Воронка HL80.3



3. Обжимной фланец HL83.0



4. Надставной элемент HL85NH



Применение трапов для балконов и террас фирмы «HL HUTTERER & LECHNER GmbH» (Австрия) и ООО «ХЛ-РУС» (Россия) для внутреннего водостока

Изм.	Кол.уч.	Лист	№ док.	Подпись	Дата	Стадия	Лист	Листов
Разработал						Утепленное неэксплуатируемое покрытие с битумной гидроизоляцией	61	
						Воронка HL80.3 с комплектом электрообогрева HL82 и доборными элементами HL83.0, HL85NH		

Взам. инв. №

Подпись и дата

Инв. № подл.