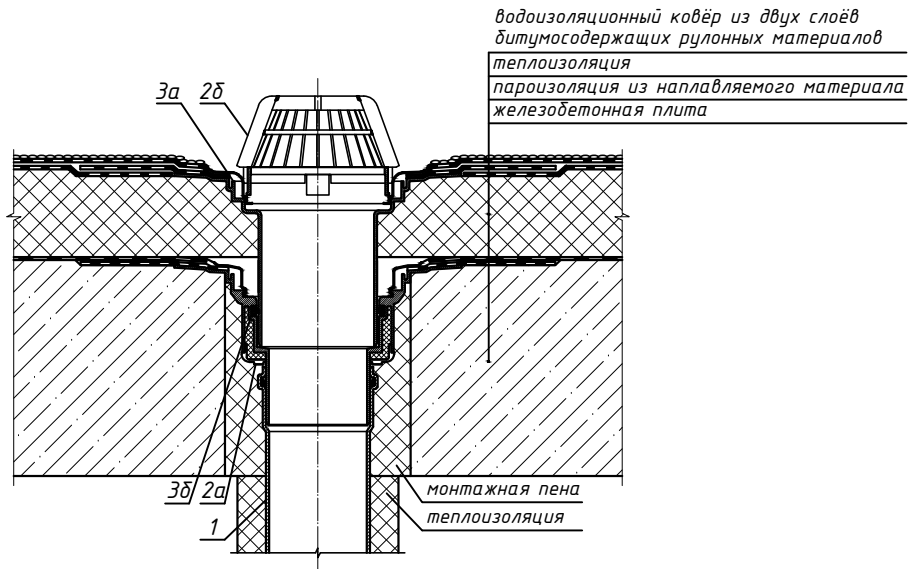
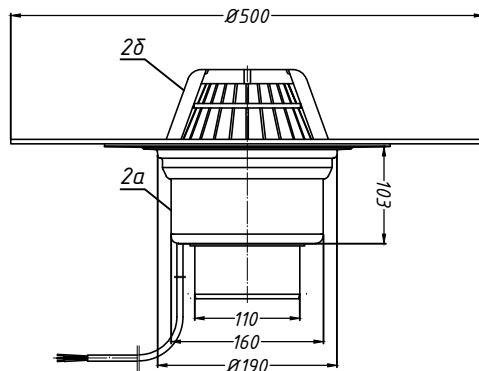


### Спецификация

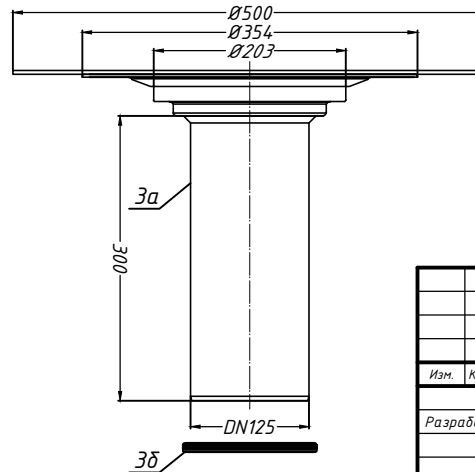
Поз.	Обозначение	Наименование	Кол.	Примечание
1		водосточная труба	1	шт.
2	HL62.1H	воронка HL62.1H	1	шт.
2а		корпус воронки HL62.1H с битумным полотном		
2б		листоуловитель воронки HL62.1H		
3	HL65H	надставной элемент HL65H с битумным полотном	1	шт.
3а		корпус надставного элемента HL65H		
3б		уплотнительное кольцо надставного элемента HL65H		



2. Воронка HL62.1H



3. Надставной элемент HL65H



Инв. № подл.

Подпись и дата

Взам. инв. №

Изм.	Кол.уч.	Лист	№ док.	Подпись	Дата				
						Применение кровельных воронок фирмы «HL HUTTERER & LECHNER GmbH» (Австрия) и ООО «ХЛ-РУС» (Россия) для внутреннего водостока			
Разработал						Утепленное неэксплуатируемое покрытие с битумной гидроизоляцией и битумной пароизоляцией	Стадия	Лист	Листов
						Воронка HL62.1H с надставным элементом HL65H		11	