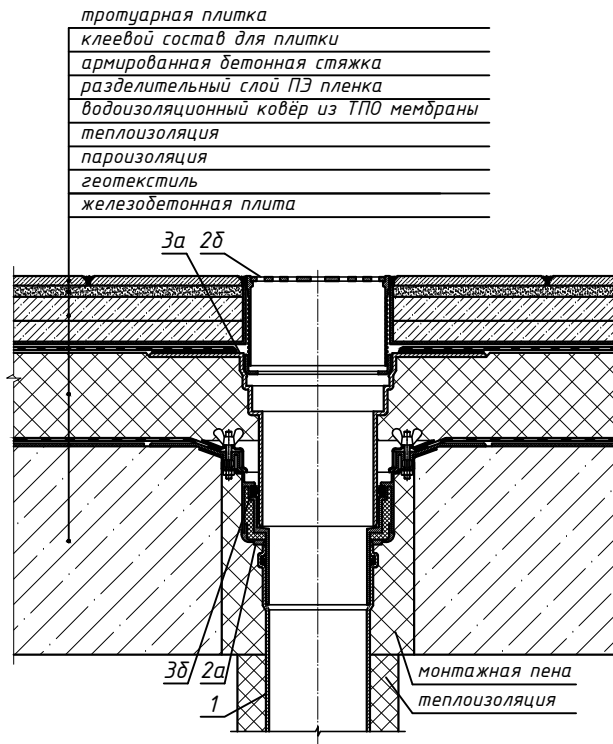
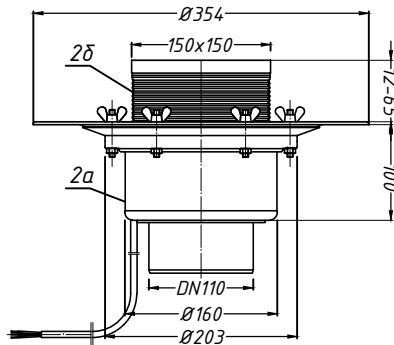


### Спецификация

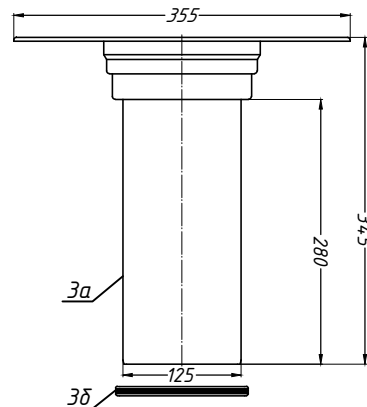
Поз.	Обозначение	Наименование	Кол.	Примечание
1		водосточная труба	1	шт.
2	HL62.1B	воронка HL62.1B	1	шт.
2а		корпус воронки HL62.1B		
2б		надставной элемент воронки HL62.1B		
3	HL65F	надставной элемент HL65F	1	шт.
3а		корпус надставного элемента HL65F		
3б		уплотнительное кольцо надставного элемента HL65F		



2. Воронка HL62.1B



3. Надставной элемент HL65F



Инв. № подл.  
Подпись и дата  
Взам. инв. №

Изм.	Кол.уч.	Лист	№ док.	Подпись	Дата				
						Применение кровельных воронок фирмы «HL HUTTERER & LECHNER GmbH» (Австрия) и ООО «ХЛ-РУС» (Россия) для внутреннего водостока			
Разработал						Утепленное эксплуатируемое покрытие с гидроизоляцией из ТПО мембраны	Стадия	Лист	Листов
						Воронка HL62.1B с надставным элементом HL65F		21	