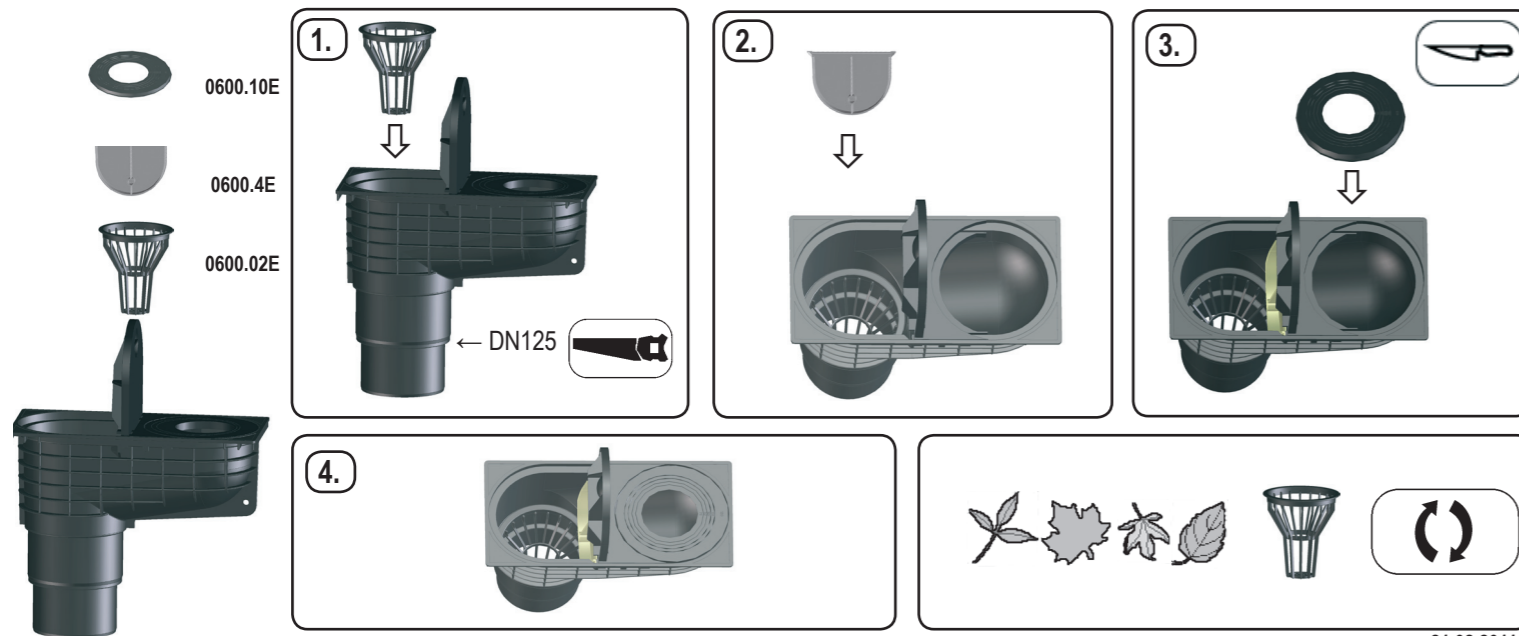


HL660E

6,6 l/s
DN 110/125

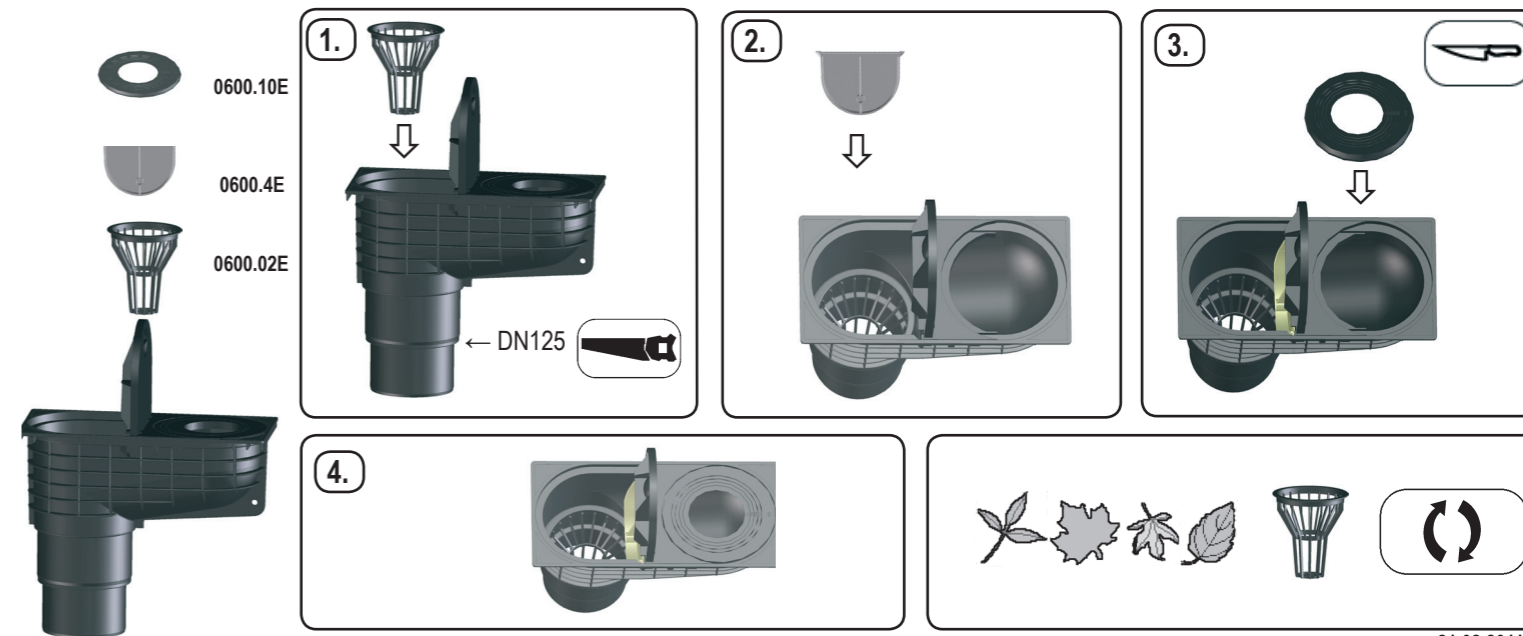


21.02.2011

D REGENSINKKASTEN F RECEPTEUR DE CHANTIER H ESŐVÍZ SÜLLYESZTŐSZEKRENY RO Casetă îngropată pentru ape pluviale
 I SCARICO GRONDAIA CZ LAPAČ STŘEŠNÍCH SPALVENIN PL ODPLYW RYNNOWY RO PYC Дождеприемник
 GB RAIN GULLY SK LAPAČ STŘEŠNÝCH NAPALVENÍN SLO POŽIRALNIK ZA DEŽEVNICO BUL ВОДОСТОЧНО КАНАЛНО КАЗАНЧЕ

HL660E

6,6 l/s
DN 110/125

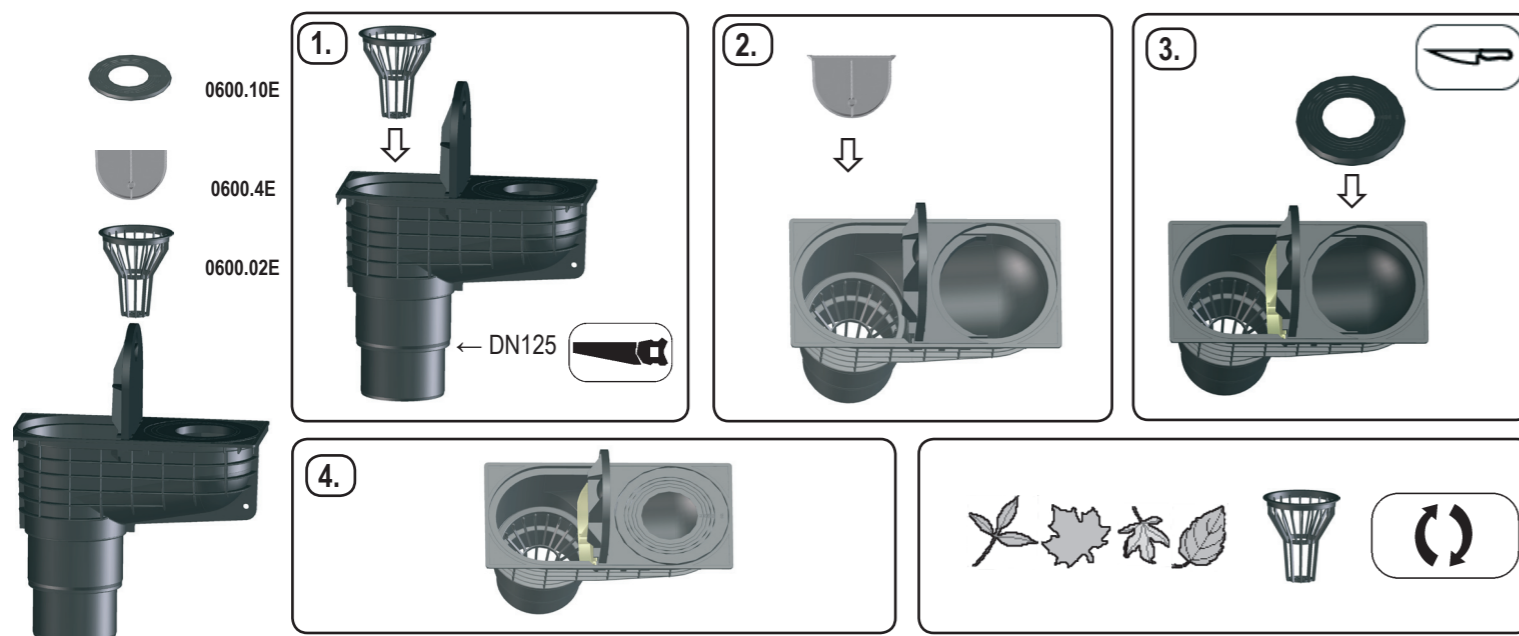


21.02.2011

D REGENSINKKASTEN F RECEPTEUR DE CHANTIER H ESŐVÍZ SÜLLYESZTŐSZEKRENY RO Casetă îngropată pentru ape pluviale
 I SCARICO GRONDAIA CZ LAPAČ STŘEŠNÍCH SPALVENIN PL ODPLYW RYNNOWY RO PYC Дождеприемник
 GB RAIN GULLY SK LAPAČ STŘEŠNÝCH NAPALVENÍN SLO POŽIRALNIK ZA DEŽEVNICO BUL ВОДОСТОЧНО КАНАЛНО КАЗАНЧЕ

HL660E

6,6 l/s
DN 110/125

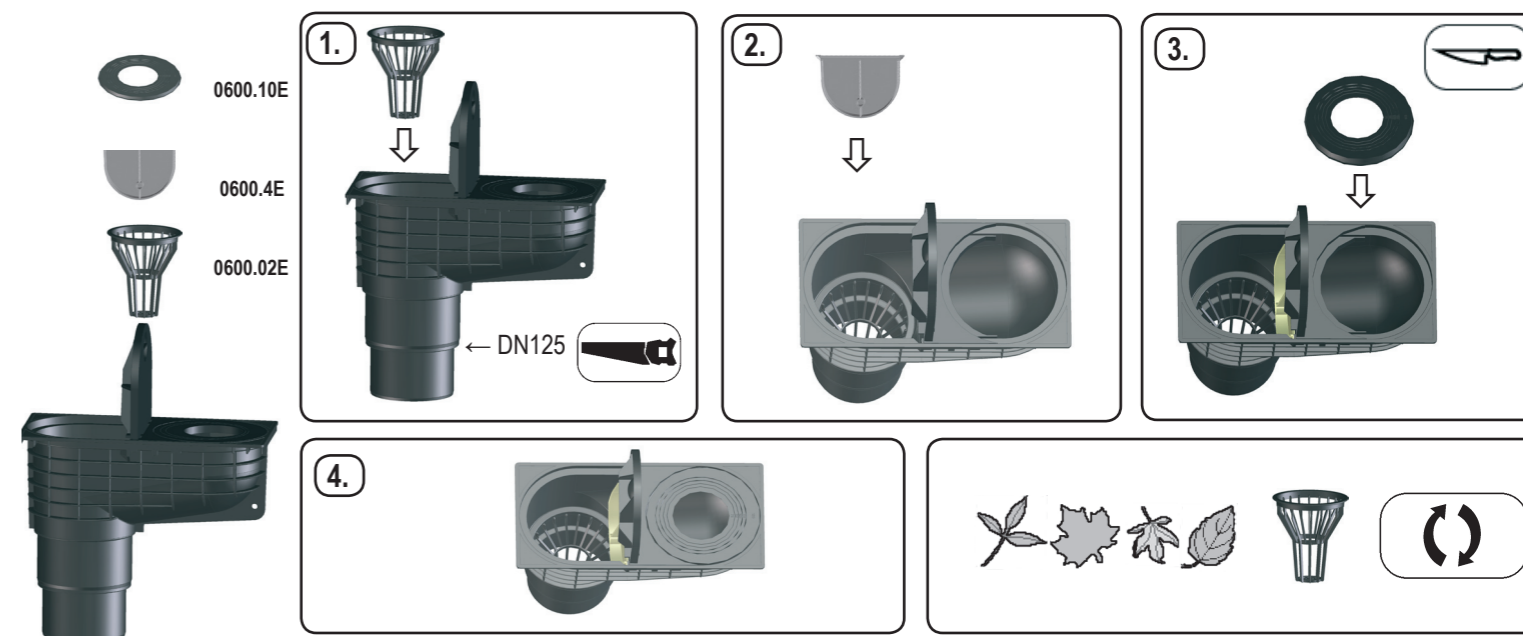


21.02.2011

D REGENSINKKASTEN F RECEPTEUR DE CHANTIER H ESŐVÍZ SÜLLYESZTŐSZEKRENY RO Casetă îngropată pentru ape pluviale
 I SCARICO GRONDAIA CZ LAPAČ STŘEŠNÍCH SPALVENIN PL ODPLYW RYNNOWY RO PYC Дождеприемник
 GB RAIN GULLY SK LAPAČ STŘEŠNÝCH NAPALVENÍN SLO POŽIRALNIK ZA DEŽEVNICO BUL ВОДОСТОЧНО КАНАЛНО КАЗАНЧЕ

HL660E

6,6 l/s
DN 110/125



21.02.2011

D REGENSINKKASTEN F RECEPTEUR DE CHANTIER H ESŐVÍZ SÜLLYESZTŐSZEKRENY RO Casetă îngropată pentru ape pluviale
 I SCARICO GRONDAIA CZ LAPAČ STŘEŠNÍCH SPALVENIN PL ODPLYW RYNNOWY RO PYC Дождеприемник
 GB RAIN GULLY SK LAPAČ STŘEŠNÝCH NAPALVENÍN SLO POŽIRALNIK ZA DEŽEVNICO BUL ВОДОСТОЧНО КАНАЛНО КАЗАНЧЕ