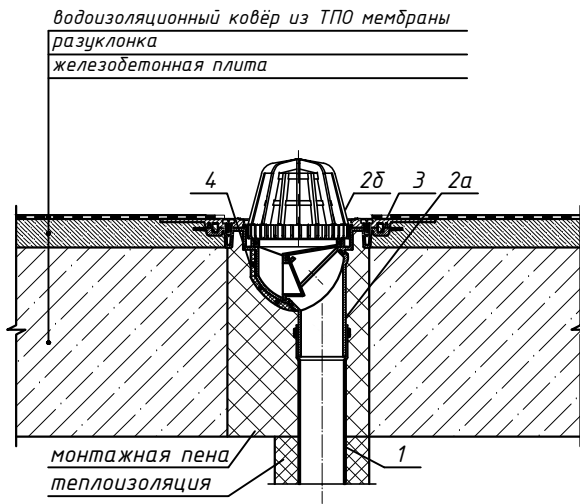
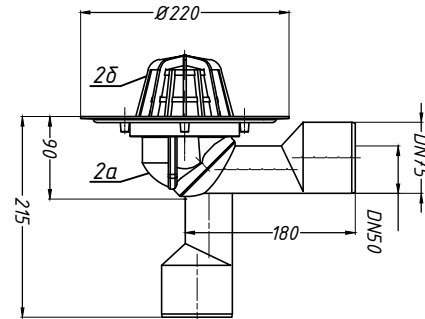


Спецификация

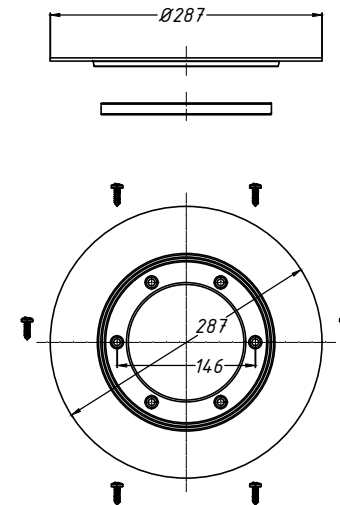
Поз.	Обозначение	Наименование	Кол.	Примечание
1		водосточная труба	1	шт.
2	HL80.3	воронка HL80.3 с листоуловителем, DN50/75	1	шт.
2а		корпус воронки HL80.3		
2б		листоуловитель воронки HL80.3		
3	HL83.PP	гидроизоляционный фланец из ПП HL83.PP	1	шт.
4	HL82	комплект электрообогрева HL82	1	шт.



2. Воронка HL80.3



3. Гидроизоляционный фланец HL83.PP



Изм.	Кол.уч.	Лист	№ док.	Подпись	Дата			
						Применение трапов для балконов и террас фирмы «HL HUTTERER & LECHNER GmbH» (Австрия) и ООО «ХЛ-РУС» (Россия) для внутреннего водостока		
Разработал						Стадия	Лист	Листов
							11	
						Воронка HL80.3 с комплектом электрообогрева HL82 и гидроизоляционным фланцем HL83.PP		

Инв. № подл.	
Подпись и дата	
Взам. инв. №	