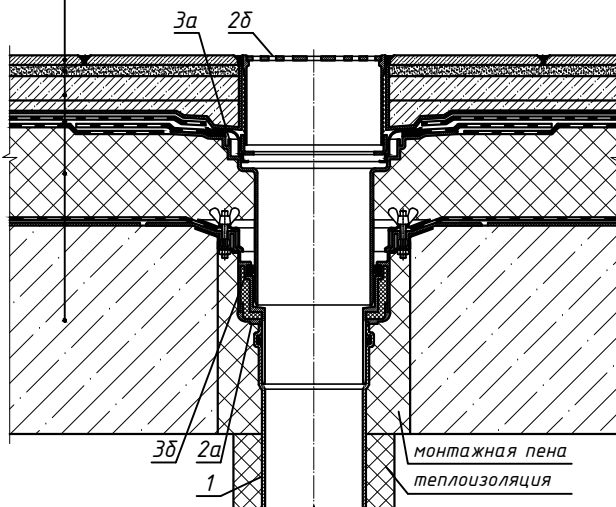
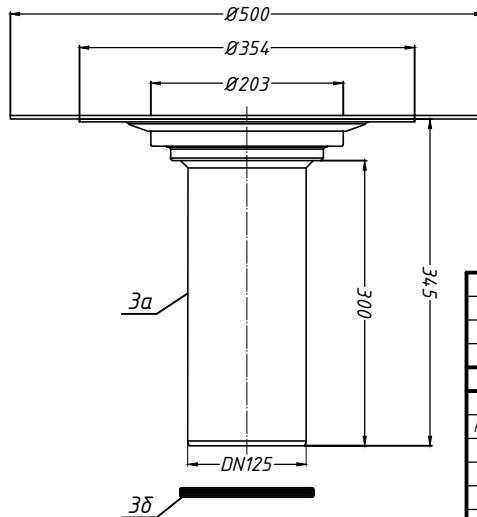
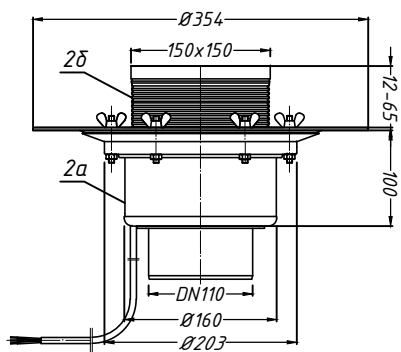


тротуарная плитка
 клеевой состав для плитки
 армированная бетонная стяжка
 разделительный слой ПЭ пленка
 водозоляционный ковер из двух слоёв
 битумосодержащих рулонных материалов
 теплоизоляция
 пароизоляция
 геотекстиль
 железобетонная плита



2. Воронка HL62.1B

3. Надставной элемент HL65H



Спецификация

Поз.	Обозначение	Наименование	Кол.	Примечание
1		водосточная труба	1	шт.
2	HL62.1B	воронка HL62.1B	1	шт.
2a		корпус воронки HL62.1B		
2б		надставной элемент воронки HL62.1B		
3	HL65H	надставной элемент HL65H с битумным полотном	1	шт.
3a		корпус надставного элемента HL65H		
3б		уплотнительное кольцо надставного элемента HL65H		

Взам. инв. №

Подпись и дата

Инв. № подл.

Изм.	Кол.уч.	Лист	№ док.	Подпись	Дата
Разработал					
Применение кровельных воронок фирмы «HL HUTTERER & LECHNER GmbH» (Австрия) и ООО «ХЛ-РУС» (Россия) для внутреннего водостока					
Утепленное эксплуатируемое покрытие с битумной гидроизоляцией					
			Стадия	Лист	Листов
				19	
Воронка HL62.1B с надставным элементом HL65H					