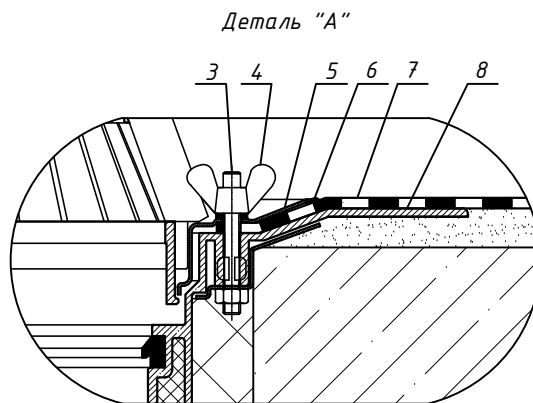
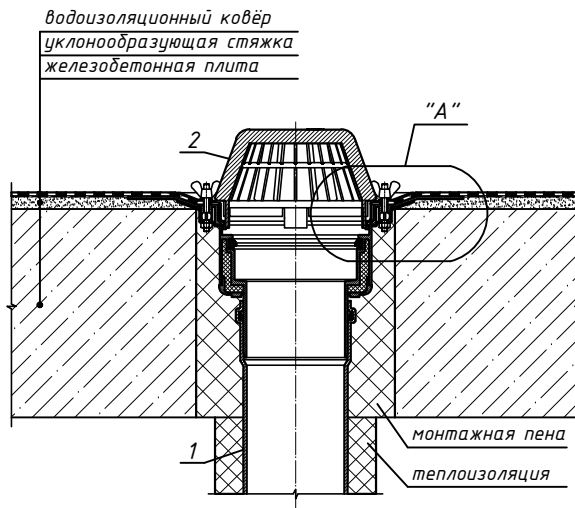
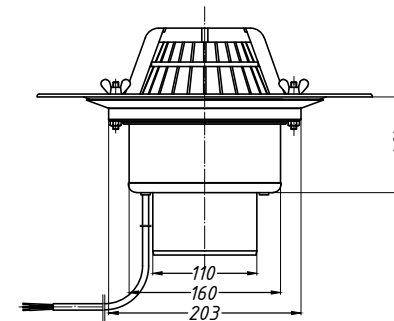


Спецификация

Поз.	Обозначение	Наименование	Кол.	Примечание
1		водосточная труба	1	шт.
2	HL62.1	воронка HL62.1	1	шт.
3		шпилька		
4		барашковая гайка		
5		прижимной фланец		
6		герметизирующая мастика		
7		водоизоляционный ковер		
8		опорный фланец воронки		



2. Воронка HL62.1



Инв. № подл. Подпись и дата. Взам. инв. №

Изм.	Кол.уч.	Лист	№ док.	Подпись	Дата	Применение кровельных воронок фирмы «HL HUTTERER & LECHNER GmbH» (Австрия) и ООО «ХЛ-РУС» (Россия) для внутреннего водостока			
Разработал						Неэксплуатируемое покрытие	Стадия	Лист	Листов
						Воронка HL62.1		2	