



SIPHONS ABLÄUFE



DN40 = 80-315

DN32 = 80-315

29



DN40 = 350  
DN32 = 350

DN40 = 280

DN32 = 285



DN40

DN32



DN40 = 95

DN32 = 90



HL Канализационные затворы  
DN32 = 50-220

16



## HL Канализационные затворы

### Основная информация для проектирования и монтажа

При образовании засора в наружной сети канализации, уровень сточных вод внутри здания может подняться до уровня ближайшего канализационного колодца (до уровня земли). В этом случае, если в подвальных и полуподвальных помещениях установлены сантехприборы, то через них эти помещения окажутся затоплены.

#### ▲ Как защититься от затопления?

Как правильно должна быть смонтирована система канализации?

В соответствии с п.8.2.27 СП 30.13330.2012, а именно:

„Санитарные приборы, борта которых расположены ниже уровня люка ближайшего смотрового колодца, должны быть защищены от подтопления сточной жидкостью в случае его переполнения. В таких случаях допускается присоединение соответствующих санитарных приборов к отдельной системе канализации (изолированной от системы канализации вышерасположенных помещений) с устройством отдельного выпуска и устройством на нем автоматизированной запорной арматуры (канализационный затвор и т.п.) или автоматической насосной установки, управляемых по сигналу датчика, устанавливаемого на трубопроводе в канализационном подвале или вмонтированного в запорное устройство, и подачей аварийного сигнала в дежурное помещение или на диспетчерский пункт.

Канализируемые подвальные помещения должны быть отделены глухими капитальными стенами от складских помещений для хранения продуктов или ценных товаров.“

#### ▲ Должна ли установка производиться профессионалами?

Да! Для канализационных затворов с электроприводом требуется пусконаладка (сохранение гарантии).

#### ▲ Техническое обслуживание

В соответствии с рекомендациями завода, испытания на работоспособность и герметичность необходимо проводить один раз в шесть месяцев.

#### ▲ Механический затвор или затвор с электроприводом - что лучше для сточных вод, содержащих фекалии?

\* Двухкамерный затвор с электроприводом:

Преимущества: нормально открытый клапан, поэтому фекалии не блокируются закрытой заслонкой.

Соответствует нормам ÖNORM B2501, ÖNORM EN 13546, EN12056-4 и СП-30.13330.

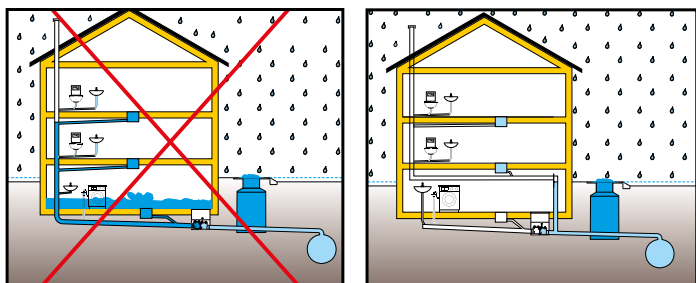
Недостаток: высокая цена затворов с электроприводом из-за более сложной конструкции, дорогостоящего монтажа (электрика) и сложного технического обслуживания.

\* Механический двухкамерный затвор:

Преимущества: простая установка, низкие затраты, несложная конструкция, несложное техническое обслуживание (производится самим владельцем дома). Кроме того, заслонка из нержавеющей стали обеспечивает идеальную защиту от крыс.

Соответствует только нормам ÖNORM EN 13546 и EN12056-4.

### Схема системы канализации



#### Нормативные документы

СП 30.13330.2012 „Внутренний водопровод и канализация зданий“  
СП 73.13330.2012 „Внутренние санитарно-технические системы зданий“

Стандарт „СантехНИИпроекта“ „Внутренний водопровод и канализация зданий“

Для проектировщиков существует альбом типовых решений „Установка 2-х камерного канализационного затвора из ABS марки HL710.2EPC Д=100мм и HL715.2EPC Д=150мм на канализационной магистрали и в приемке“, разработанный ЗАО „Гипроздрав“

## Выбор подходящего канализационного затвора

Классификация канализационных затворов по типам в зависимости от их конструкции и области применения в соответствии с ÖNORM EN 13564-1



**Тип 0:** Механический однокамерный канализационный затвор для установки в смотровом колодце.

**HL710, HL712, HL715, HL720**



**Тип 1:** Механический однокамерный канализационный затвор с возможностью ручной фиксации заслонки в закрытом положении.

**HL710.1, HL712.1, HL715.1, HL720.1**



**Тип 2:** Механический двухкамерный канализационный затвор с возможностью ручной фиксации одной заслонки в закрытом положении.

**HL710.2, HL712.2, HL715.2, HL720.2**



**Тип 3:** Механический двухкамерный канализационный затвор с электроприводом, с датчиком уровня, с электронным блоком управления, с возможностью ручной фиксации одной заслонки в закрытом положении, с возможностью снятия сигнала „откр/закр“.

**HL710.2EPC, HL712.2EPC, HL715.2EPC**



**Тип 4:** Проходной трап для внутренних помещений с одним обратным клапаном.

**HL70 Serie**



**Тип 5:** Проходной трап для внутренних помещений с двумя независимыми обратными клапанами и ручным запорным вентилем.

**HL77, HL77.1**

Главной задачей канализационных затворов является предотвращение затопления подвальных и полуподвальных помещений, находящихся ниже уровня ближайшего канализационного колодца, при засорах или переполнении наружных сетей. При проектировании канализационных выпусков необходимо помнить, что в случае переполнения наружной сети канализационный затвор закрывается и участок сети от канализационного затвора до первого колодца становится напорным! Поэтому необходимо учитывать, какие трубы должны быть использованы для предотвращения затопления подвальных или полуподвальных помещений через соединительные элементы трубопровода: безнапорные (до 5 м вод.столба) или напорные.

В связи с тем, что заслонки канализационных затворов выполнены из нержавеющей стали, как дополнение, обеспечивается защита от проникновения грызунов (крыс) по канализационным трубам в здание (Испытания лаборатории Медицинского Университета г.Вена).



## HL Канализационные затворы - обзор

### Канализационные затворы



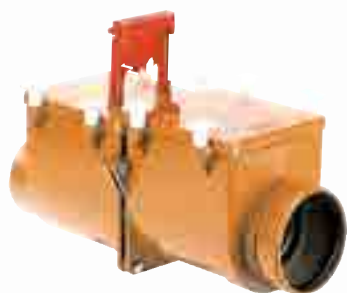
Артикул	HL710.1V	HL710 – HL720	HL710.1 – HL720.1
Наименование	Канализационный затвор для вертикального монтажа с возможностью ручной фиксации заслонки	Механический однокамерный канализационный затвор	Механический однокамерный канализационный затвор с возможностью ручной фиксации заслонки в закрытом положении
Описание	предназначен только для вертикального монтажа!		

### Трапы



Артикул	HL70	HL71	HL72(N)	HL73(Pr)(.0)(.2)
Наименование	Трап с обратным клапаном и 3-мя дополнительными входами (заглушены при поставке с завода)	Трап для подвального помещения с грязесборником	Трап для подвального помещения с песколовкой	Трап универсальный с сухим сифоном
Описание	для монтажа в помещении, в котором возможно подтопление, возможна установка с подхватом гидроизоляции	для подвальных помещений, с песколовкой, имеет высокую пропускную способность	для подвальных помещений	подходит к трубам без раструба DN110 из любого материала

## HL Канализационные затворы - обзор



### HL710.2 – HL720.2

Магистральный двухкамерный канализационный затвор с возможностью ручной фиксации одной заслонки в закрытом положении

может быть переоборудован в затвор с электроприводом с помощью комплекта HL0710E.X (DN110) или HL0715E.X (DN160)

### HL710.2EPC – HL715.2EPC

Магистральный двухкамерный канализационный затвор с электроприводом, с датчиком уровня, с электронным блоком управления, с возможностью ручной фиксации механической заслонки в закрытом положении, с возможностью снятия сигнала „откр/закр“

### HL710.0 – HL720.0

Канализационный затвор

монтируется на конце трубы, выходящей в колодец



### HL77, HL77.1

Трап для подвального помещения с двумя обратными клапанами

для подвальных помещений, с песколовкой, с двумя обратными клапанами

### HL4

Обратный клапан

применяется только для сточных вод, не содержащих фекалии (условно-чистые воды)

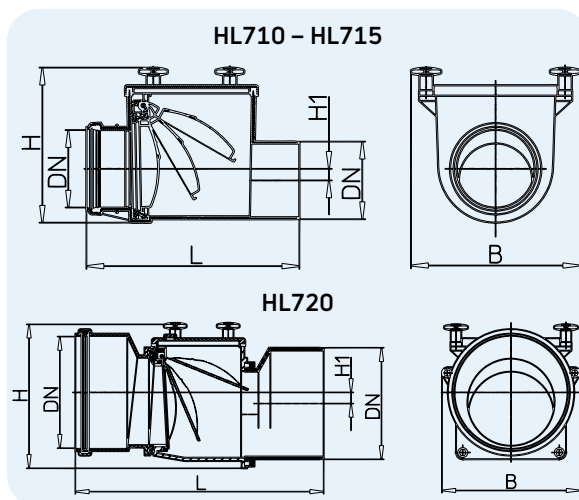
# HL Канализационные затворы - продукция - данные

## HL710 – 720 Канализационный затвор с заслонкой из нержавеющей стали, с монтажным лючком

### Данные

Материал	ABS
Соединение	DN110, DN125, DN160, DN200
Выпуск	горизонтальный
Норма	отвечает EN 13564 типу 0
Рекомендуется для	соединения с пластиковой раструбной трубой
Дополнительная информация	с заслонкой из нержавеющей стали, с монтажным лючком
Комплекующие детали	см. www.hutterer-lechner.com

Артикул	Размер	Вес	Штрих-код	шт. в упаковке
710	DN110	2020 г	+907106	1
712	DN125	2090 г	+907120	1
715	DN160	3760 г	+907151	1
720	DN200	4060 г	+907205	1



	DN	H	B	L	H1
HL710	110	222	240	302	16,5
HL712	125	222	240	315	16,5
HL715	160	246	274	376	11,5
HL720	200	260	258	445	20

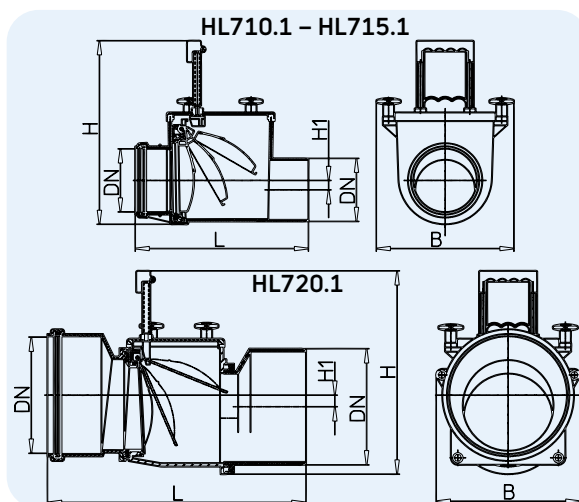
Размеры в мм

## HL710.1 – 720.1 Канализационный затвор как HL710 - 720, но с возможностью ручной фиксации заслонки в закрытом положении

### Данные

Материал	ABS
Соединение	DN110, DN125, DN160, DN200
Выпуск	горизонтальный
Норма	отвечает EN 13564 типу 1
Рекомендуется для	соединения с пластиковой раструбной трубой
Дополнительная информация	механический затвор с заслонкой
Комплекующие детали	см. www.hutterer-lechner.com

Артикул	Размер	Вес	Штрих-код	шт. в упаковке
710.1	DN110	2180 г	+971015	1
712.1	DN125	2235 г	+971213	1
715.1	DN160	3380 г	+971510	1
720.1	DN200	3680 г	+972012	1



	DN	H	B	L	H1
HL710.1	110	220-320	240	302	16,5
HL712.1	125	220-320	240	315	16,5
HL715.1	160	266-356	274	376	11,5
HL720.1	200	248-348	258	445	20

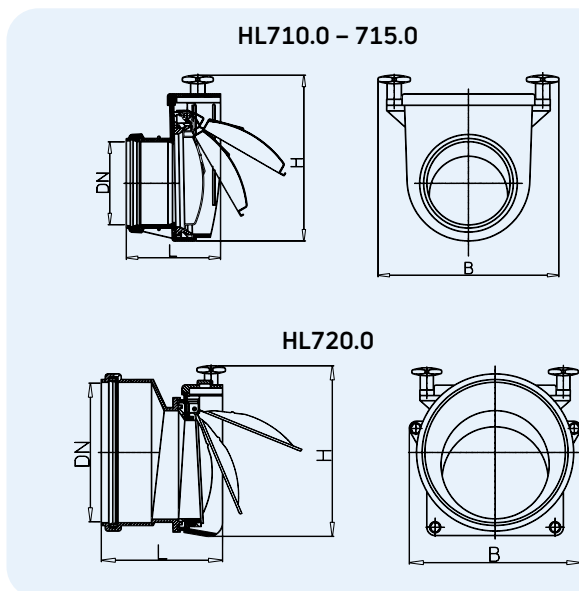
Размеры в мм

## HL710.0 – 720.0 Канализационный затвор с профилированной заслонкой из нержавеющей стали

### Данные

Материал	ABS
Соединение	DN110, DN125, DN160, DN200
Выпуск	горизонтальный
Норма	отвечает EN 13564 типу 0
Рекомендуется для	соединения с пластмассовыми раструбными трубами
Дополнительная информация	с заслонкой из нержавеющей стали, с монтажным лючком
Комплекующие детали	см. www.hutterer-lechner.com

Артикул	Размер	Вес	Штрих-код	шт. в упаковке
710.0	DN110	720 г	+971008	1
712.0	DN125	730 г	+971206	1
715.0	DN160	1325 г	+971503	1
720.0	DN200	1340 г	+172009	1



	DN	H	B	L
HL710.0	110	222	240	125
HL712.0	125	222	240	128
HL715.0	160	246	274	164
HL720.0	200	260	258	177

Размеры в мм



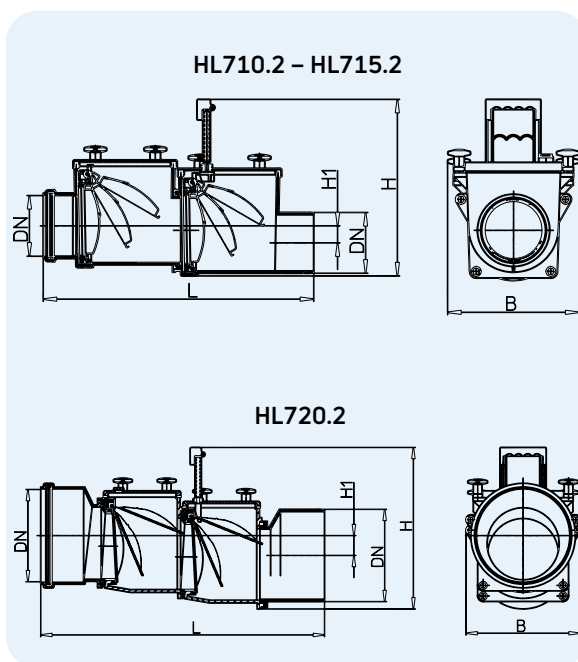
**HL710.2 – 720.2** 2-х камерный канализационный затвор с ручной фиксацией одной заслонки в закрытом положении

**Данные**

Материал	ABS
Соединение	DN110, DN125, DN160, DN200
Выпуск	горизонтальный
Норма	отвечает EN 13564 типу 2
Рекомендуется для	соединения с пластиковой раструбной трубой
Дополнительная информация	магистральный двухкамерный канализационный затвор из ABS с 2-мя заслонками из профилированной нержавеющей стали, с 2-мя монтажными лючками, с возможностью ручной фиксации одной заслонки в закрытом положении может быть переоборудован в затвор с электроприводом с помощью комплекта HL0710E.X (DN110) или HL0715E.X (DN160)

 Комплектующие детали см. [www.hutterer-lechner.com](http://www.hutterer-lechner.com)

Артикул	Размер	Вес	Штрих-код	шт. в упаковке
710.2	DN110	3230 г	+971022	1
712.2	DN125	3320 г	+971220	1
715.2	DN160	5870 г	+971527	1
720.2	DN200	6170 г	+972029	1



	DN	H	B	L	H1
HL710.2	110	220–320	240	490	31
HL712.2	125	220–320	240	503	31
HL715.2	160	266–356	274	590	23
HL720.2	200	248–348	258	615	40

Размеры в мм

**HL0710E.X** Комплект для переоборудования HL710.2 и HL712.2 в HL710.2EPC и HL712.2EPC

**HL0715E.X** Комплект для переоборудования HL715.2 в HL715.2EPC

**Данные**

Материал	ABS
Норма	отвечает EN 13564 типу 3
Рекомендуется для	переоборудования затворов типов HL710.2, HL712.2 и HL715.2 -> Тип 2 в HL710.2EPC, HL712.2EPC и HL715.2EPC -> Тип 3
Дополнительная информация	с возможностью снятия сигнала откр/закр ("сухие контакты") с встроенным датчиком уровня, с электронным блоком управления и сигнализации, с заслонкой из профилированной нержавеющей стали
Питание от сети	230 V/0,5 A
Управляющий кабель, соединяющий блок управления и электропривод затвора	6 м, PUR, 5 x 0,75 мм <sup>2</sup>
Двигатель	напряжение 12В
Резервное питание	аккумулятор 12В
Зонд	коаксиальный электрод
Усилие закрытия	500 Ньютон
Время закрытия	не более 11 секунд
Комплектуется инструкцией по эксплуатации на русском языке	<a href="http://www.hl.at">www.hl.at</a>

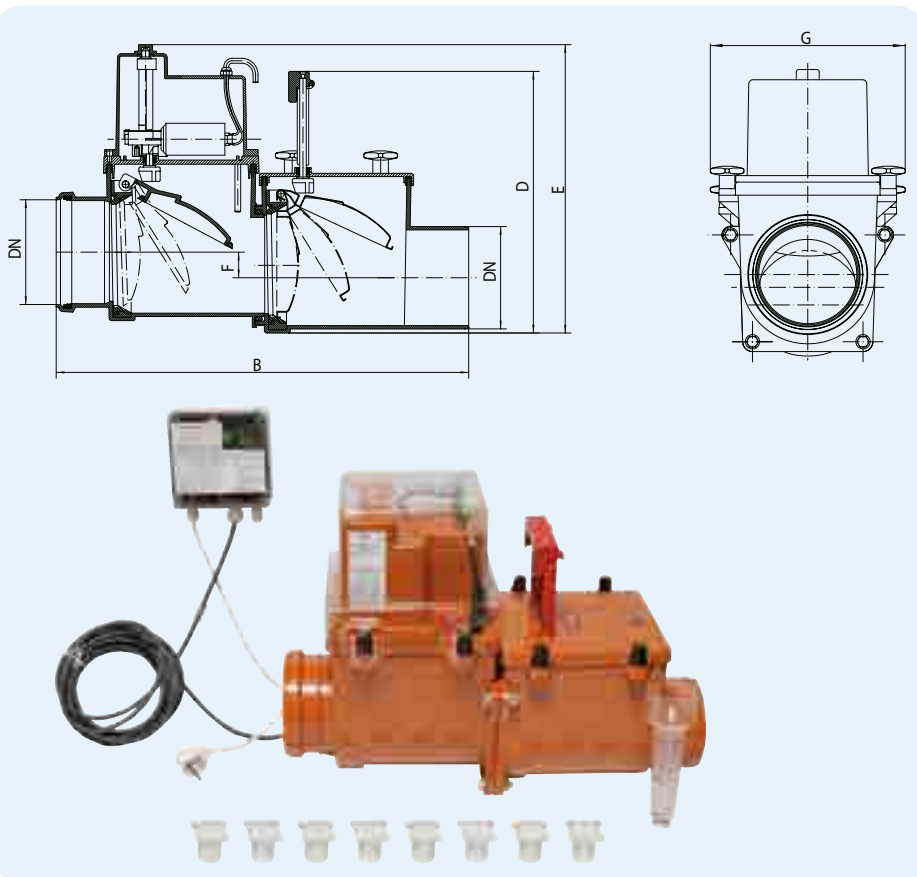


Артикул	Подходит для	Вес	Штрих-код	шт. в упаковке
0710E.X	HL710.2 + HL712.2	4300 г	+013364	1
0715E.X	HL715.2	4882 г	+013371	1

## HL710.2EPC – 715.2EPC Магистральный двухкамерный канализационный затвор с электроприводом

### Данные

Материал	ABS
Соединение	DN110, DN125, DN160
Выпуск	горизонтальный
Норма	отвечает EN 13564 типу 3
Рекомендуется для	соединения с пластмассовыми раструбными трубами
Дополнительная информация	с возможностью снятия сигнала откр./закрыт. („сухие контакты“), с встроенным датчиком уровня, с электронным блоком управления и сигнализации, с заслонкой из профилированной нержавеющей стали
Канализационные затворы	нержавеющая сталь 1.4404/HDPE
Питание от сети	230 В (+10%/-15%) / 0,5 А - 50Гц
Управляющий кабель, соединяющий блок управления и электропривод затвора	6 м, PUR, 5 x 0,75 мм <sup>2</sup>
Двигатель	напряжение 12В
Резервное питание	аккумулятор 12В
Зонд	коаксиальный электрод
Усилие закрытия	500 Ньютон
Время закрытия	не более 11 сек
Комплектуется инструкцией по эксплуатации на русском языке	www.hutterer-lechner.com



Артикул	Размер	Вес	Штрих-код	шт. в упаковке
710.2EPC	DN110	6238 г	+008469	1
712.2EPC	DN125	6189 г	+008483	1
715.2EPC	DN160	7973 г	+011643	1

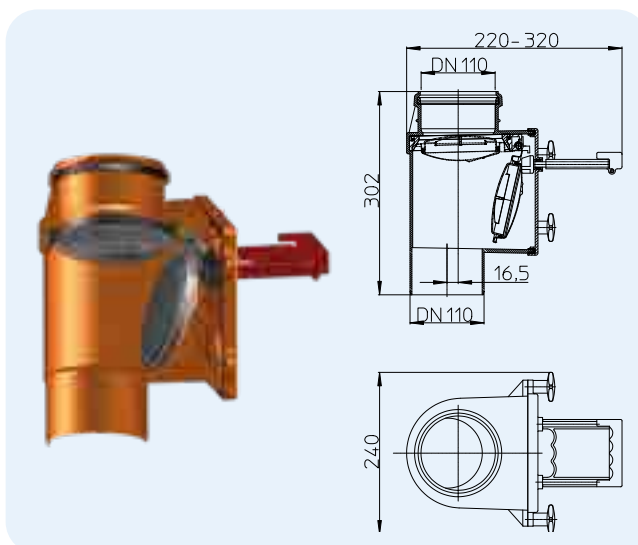
	DN	B	D	G	E	F
HL710.2EPC	110	490	220–320	240	352	31
HL712.2EPC	125	503	220–320	240	352	31
HL715.2EPC	160	590	266–356	274	371	23

Размеры в мм

## HL710.1V Канализационный затвор для вертикального монтажа с возможностью ручной фиксации заслонки

### Данные

Материал	ABS
Соединение	DN110
Выпуск	вертикальный
Норма	
Рекомендуется для	соединения с пластиковой раструбной трубой. Предназначен только для вертикального монтажа!
Дополнительная информация	механический затвор с заслонкой из нержавеющей стали со встроенным поплавком, с возможностью ручной фиксации заслонки и отверстием для прочистки.
Запасные части	см. на <a href="http://www.hutterer-lechner.com">www.hutterer-lechner.com</a>



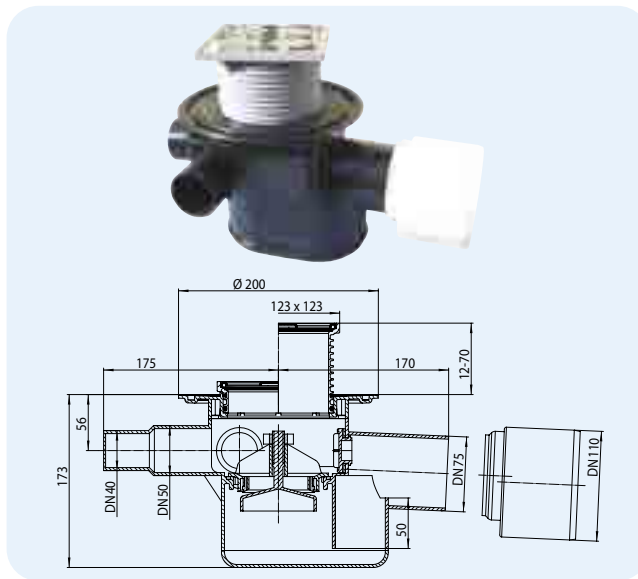
Артикул	Размер	Вес	Штрих-код	шт. в упаковке
710.1V	DN110	1970 г	+826216	1



### HL70 Трап с обратным клапаном и 3-мя дополнительными входами (заглушены при поставке с завода)

#### Данные

Пропускная способность	1,12 л/с
Материал	ПЭ
Соединение	DN75/110
Подача воды	3 входа DN50/40
Выпуск	горизонтальный, соединяется с раструбной трубой или сваривается встык с трубой из ПЭ
Надставной элемент	123 x 123 мм
Гидрозатвор	высота гидрозатвора 50 мм
Решетка	нержавеющая сталь 115 x 115 мм
Норма	отвечает EN 13564 типу 4
Класс нагрузки	K3 – max. 300 кг
Рекомендуется для	<b>сточных вод, не содержащих фекалий, возможна установка с подхватом гидроизоляции</b>
Дополнительная информация	автоматический обратный клапан, который может выниматься для прочистки монтажные заглушки для надставного элемента и корпуса трапа

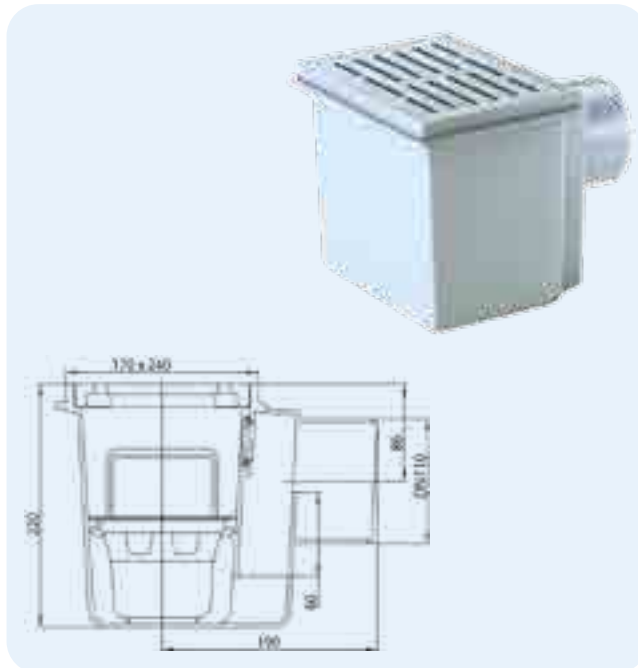


Артикул	Размер	Решетка	Вес	Штрих-код	шт. в упаковке
70	DN75/110	Нержавеющая сталь 115 x 115 мм	1350 г	+700707	1
70G	DN75/110	Чугун 150 x 150 мм	3250 г	+001941	1

### HL71 Трап для подвального помещения с решёткой из ПП HL71G как HL71, но с решёткой из чугуна

#### Данные

Пропускная способность	2,30 л/с
Материал	HL71: ABS HL71G: ABS/чугун
Выпуск	DN110, горизонтальный
Надставной элемент	170 x 240 мм
Гидрозатвор	высота гидрозатвора 60 мм
Решетка	HL71: ABS HL71G: чугун
Норма	ÖNORM B2511, EN 1253
Класс нагрузки	HL71: K3 – max. 300 кг HL71G: L15 – max. 1.5 т
Рекомендуется для	подвального помещения
Дополнительная информация	монтируется в помещениях без гидроизоляции

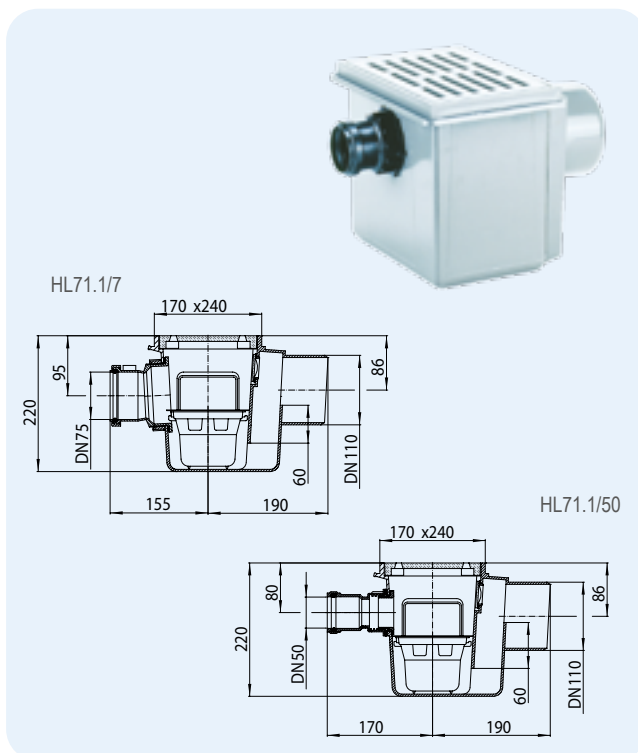


Артикул	Размер	Решетка	Вес	Штрих-код	шт. в упаковке
71	DN110	из ПП	1400 г	+700714	1
71G	DN110	Чугун	1550 г	+701711	1

**HL71.1** Трап для подвального помещения с дополнительным входом DN50 или DN75

**Данные**

Пропускная способность	2,30 л/с
Материал	ABS
Соединение	HL71.1/50: DN50 HL71.1/7: DN75
Выпуск	DN110, горизонтальный
Надставной элемент	170 x 240 мм
Гидрозатвор	высота гидрозатвора 60 мм
Решетка	ABS
Норма	ÖNORM B2511, EN 1253
Класс нагрузки	K3 – max. 300 кг
Рекомендуется для	подвального помещения
Дополнительная информация	монтируется в помещениях без гидроизоляции



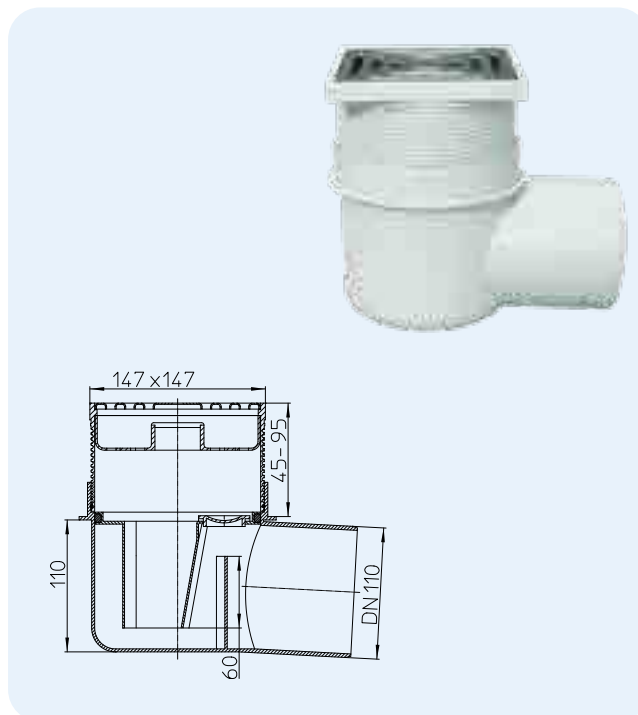
Артикул	Размер	Решетка из	Вес	Штрих-код	шт. в упаковке
71.1/50	DN110/50	из ПП	1430 г	+711505	1
71.1/7	DN110/75	из ПП	1660 г	+711703	1

**HL72** Трап для подвального помещения с решёткой из ПП

**HL72N** как HL72, но с решёткой из нержавеющей стали

**Данные**

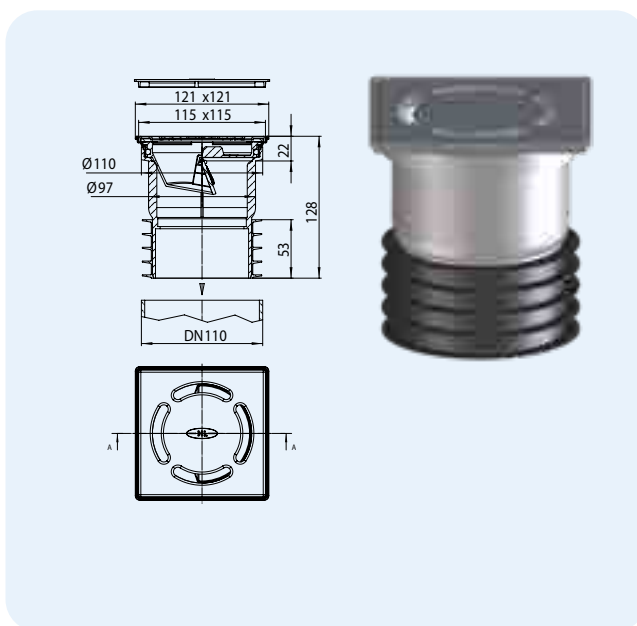
Пропускная способность	HL72: 1,67 л/с HL72N: 1,67 л/с HL72N/7: 1,47 л/с
Материал	ПП/нержавеющая сталь
Выпуск	HL72 и HL72N: DN110, горизонтальный HL72N/7: DN75, горизонтальный
Надставной элемент	147 x 147 мм
Гидрозатвор	высота гидрозатвора 60 мм
Решетка	HL72: решеткой из ПП 138 x 138 мм HL72N и HL72N/7: решётка из нержавеющей стали 138 x 138 мм
Норма	ÖNORM B2511, EN 1253
Класс нагрузки	K3 – max. 300 кг
Рекомендуется для	помещений без гидроизоляции
Дополнительная информация	применяется везде, где нет особых требований к герметизации. с пескоуловителем сетка-грязеуловитель в комплекте



Артикул	Размер	Решетка из	Вес	Штрих-код	шт. в упаковке
72	DN110	из ПП	830 г	+700721	1
72N	DN110	Нержавеющая сталь	830 г	+999729	1
72N/7	DN75	Нержавеющая сталь	800 г	+013104	1

**HL73(Pr)(.0)(.2) Трап универсальный с сухим сифоном**
**Данные**

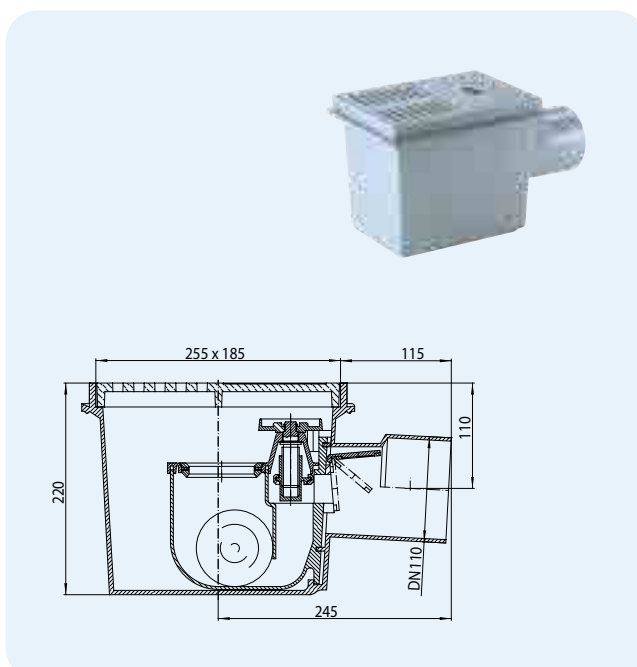
Пропускная способность	HL73Pr: 0,46 л/с HL73.0: 1,1 л/с HL73.2: 0,8 л/с
Материал	ПП/ нержавеющая сталь V2A
Выпуск	вертикальный, подходит к трубам без раструба DN110 из любого материала
Надставной элемент	121 x 121 мм
Гидрозатвор	HL73Pr: PRIMUS - „СУХОЙ“ сифон имеющий запатентованную конструкцию, не пропускает канализационные газы в помещение даже при пересыхании гидрозатвора HL73.0: без гидрозатвора HL73.2: с механическим морозоустойчивым запахозапирающим устройством
Видимые части	решётка из нержавеющей стали 115x115 мм
Класс нагрузки	K3 – max. 300 кг
Рекомендуется для	HL73Pr: внутренних помещений без гидроизоляции при нерегулярном использовании HL73.0: сбора дождевых стоков HL73.2: наружной установки, подсоединяется к смешанной канализации
Дополнительная информация	монтируется в помещениях без гидроизоляции



Артикул	Размер	Решетка	Вес	Штрих-код	шт. в упаковке
73Pr	DN110	нержавеющая сталь V2A	457 г	+032327	1
73.0	DN110	нержавеющая сталь V2A	397 г	+034420	1
73.2	DN110	нержавеющая сталь V2A	447 г	+034437	1

**HL77 Трап для подвального помещения с двумя обратными клапанами**
**Данные**

Пропускная способность	1,58 л/с
Материал	ABS
Соединение	DN110
Выпуск	горизонтальный
Гидрозатвор	высота гидрозатвора 60 мм
Решетка	ABS, состоящая из 2-х частей, 180 x 125 мм
Норма	отвечает EN 13564 типу 5
Класс нагрузки	K3 – max. 300 кг
Рекомендуется для	<b>не использовать в помещениях с отрицательной температурой!</b>
Дополнительная информация	с 2-мя обратными клапанами в съемном блоке, ручным запорным вентилем

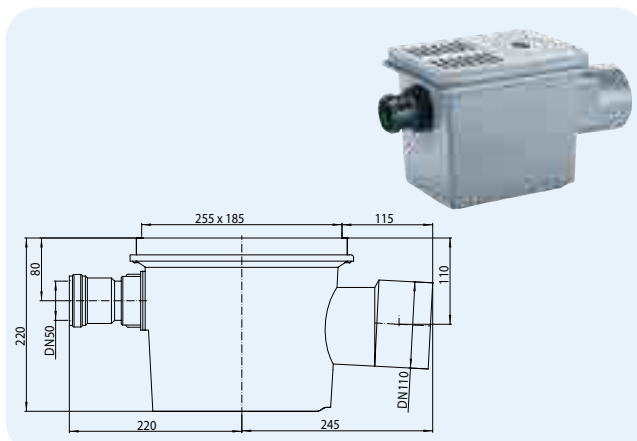


Артикул	Размер	Вес	Штрих-код	шт. в упаковке
77	DN110	3340 г	+700776	1

### HL77.1 Трап как HL77, но с дополнительным входом DN50

#### Данные

Пропускная способность	1,58 л/с
Материал	ABS
Соединение	DN110, подача воды DN50
Выпуск	горизонтальный
Гидрозатвор	высота гидрозатвора 60 мм
Решетка	ABS, состоящая из 2-х частей, 180 x 125 мм
Норма	отвечает EN 13564 типу 5
Класс нагрузки	K3 – max. 300 кг
Рекомендуется для	<b>не использовать в помещениях с отрицательной температурой!</b>
Дополнительная информация	с 2-мя обратными клапанами в съемном блоке, ручным запорным вентиляем
Дополнительная информация	монтируется в помещениях без гидроизоляции

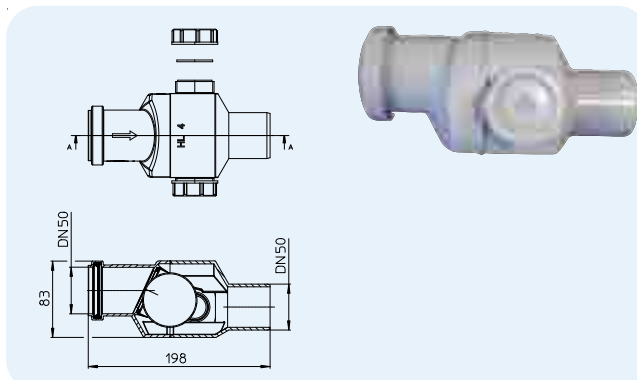


Артикул	Размер	Вес	Штрих-код	шт. в упаковке
77.1	DN110	3550 г	+710775	1

### HL4 Обратный канализационный клапан „шар-поплавок“ DN50

#### Данные

Пропускная способность	1,36 л/с
Материал	ПП
Соединение	DN50
Рекомендуется для	сточных вод, не содержащих фекалий, возможна вертикальная и горизонтальная установка

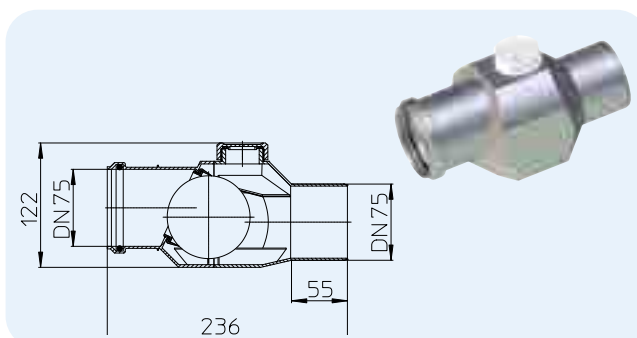


Артикул	Размер	Вес	Штрих-код	шт. в упаковке
4	DN50	280 г	+900046	1

### HL4/7 Обратный канализационный клапан „шар-поплавок“ DN75

#### Данные

Пропускная способность	2,30 л/с
Материал	ПП
Соединение	DN75
Рекомендуется для	сточных вод, не содержащих фекалий, возможна вертикальная и горизонтальная установка



Артикул	Размер	Вес	Штрих-код	шт. в упаковке
4/7	DN75	400 г	+000661	1