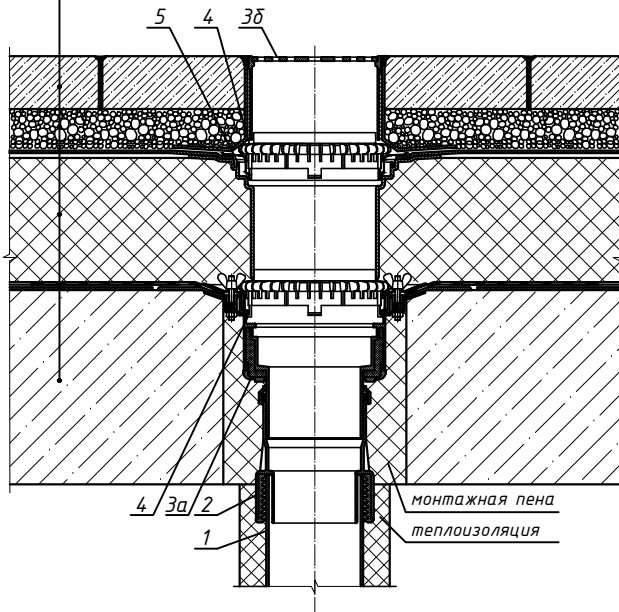


тротцарная плитка
 геотекстиль плотностью не менее 150 г/м²
 фильтрующий слой из гравия
 дренажная мембрана или геотекстиль
 теплоизоляция из экструдированного пенополистирола
 водоизоляционный ковер
 геотекстиль
 железобетонная плита

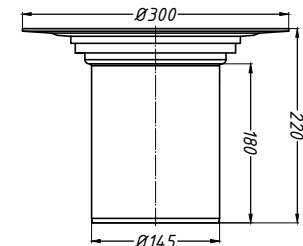
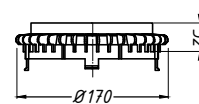


Спецификация

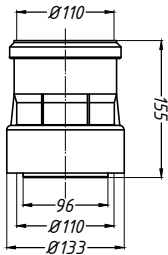
Поз.	Обозначение	Наименование	Кол.	Примечание
1		водосточная труба	1	шт.
2	HL9/1	переходник HL9/1	1	шт.
3	HL62.1B	воронка HL62.1B	1	шт.
3а		корпус воронки HL62.1B		
3б		надставной элемент воронки HL62.1B		
4	HL160	дренажное кольцо HL160	2	шт.
5	HL350.0	надставной элемент HL350.0	1	шт.

4. Дренажное кольцо HL160

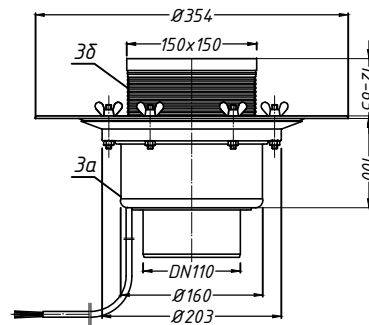
5. Надставной элемент HL350.0



2. Переходник HL9/1



3. Воронка HL62.1B



Изм. № подл.
 Подпись и дата
 Взам. инв. №

Изм.	Колуч.	Лист	№ док.	Подпись	Дата			
						Применение кровельных воронок фирмы «HL HUTTERER & LECHNER GmbH» (Австрия) и ООО «ХЛ-РЧС» (Россия) для внутреннего водостока		
						Разработал		Эксплуатируемое инверсионное покрытие
							134	
						Воронка HL62.1B с доборными элементами		