





# **Кровельная воронка**

**HL62P/7**

**HL62P/1**

**HL62P/2**

**HL62P/5**

# **Паспорт**



## 1. Основные сведения об изделии

Наименование: кровельная воронка  
Артикул: HL62P/7  
HL62P/1  
HL62P/2  
HL62P/5  
Изготовитель: HL Hutterer & Lechner GmbH  
Адрес изготовителя:  
2325 Himberg, Brauhausgasse 3-5  
Österreich (Austria)

## 2. Назначение и область применения

Кровельная воронка HL62P для неэксплуатируемой кровли, с диаметром выпускного патрубка:

/7 – DN75,

/1 – DN110,

/2 – DN125

/5 – DN160

предназначена для отвода дождевой и талой воды с плоских кровель во внутренний водосток дождевой канализации.

Продукция сертифицирована в соответствии с системой сертификации ГОСТ Р Госстандарт России.

## 3. Общие сведения

Кровельная воронка с корпусом из ПВХ для приваривания ПВХ мембраны, вертикальным выпуском с листвоуловителем из ПП для предотвращения попадания в дождевую канализацию веток, листвы и других посторонних предметов.

## 4. Комплектность поставки

- 4.1. Листвоуловитель HL062.1E из ПП Ø 170 мм и высотой 100 мм.
- 4.2. Корпус воронки из ПВХ.
- 4.3. Плоский листвоуловитель HL170.

## 5. Устройство и технические характеристики

<i>Присоединительные размеры</i>	<i>Пропускная способность</i>	<i>Вес брутто</i>
DN75	7,4 л/с	1720 г
DN110	7,85 л/с	1600 г
DN125	10,75 л/с	1640 г

DN160  
Максимальная нагрузка  
Рабочая температура  
Срок службы

11,10 л/с

1740 г  
150 кг  
от -50 до +100 °С  
не менее 50 лет

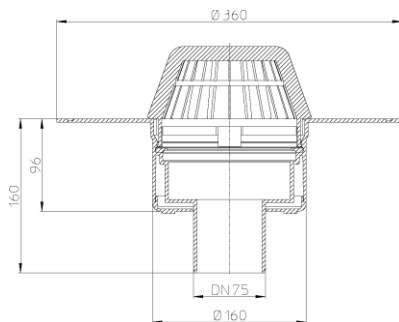


Рис. 1. Кровельная воронка HL62P/7.

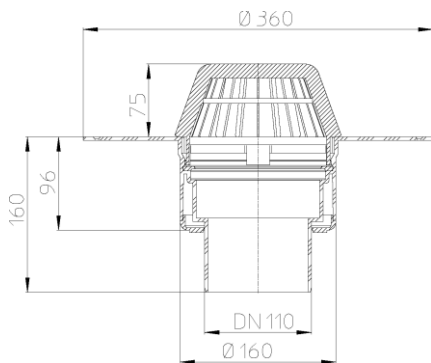


Рис. 2. Кровельная воронка HL62P/1.

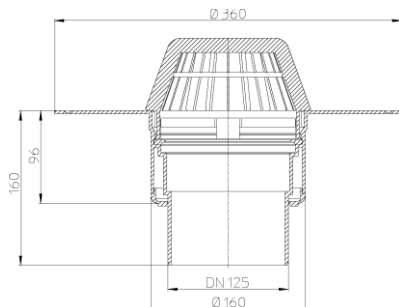


Рис. 3. Кровельная воронка HL62P/2.

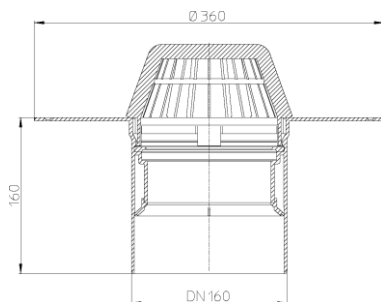


Рис. 4. Кровельная воронка HL62P/5.

## 6. Монтаж

5.1. Корпус воронки жестко закрепить на несущей конструкции.

5.2. Слой гидроизоляции (пароизоляции) – ПВХ мембрана – приваривается к верхней плоской поверхности корпуса воронки.

5.3. Выпускной патрубок воронки HL62P предназначен для соединения с любой канализационной раструбной трубой из ПВХ или ПП (REHAU, WAVIN и т.д.). Если для ливневой канализации применяются стальная или чугунная безраструбная труба (SML), необходимо использовать переходник с ПП/ПВХ на чугун/сталь, например: DN75 – HL9/7, DN110 – HL9/1 и т.п.

5.4. До завершения монтажных работ, для исключения попадания посторонних предметов в ливнесток, в корпус воронки установить плоский листвоуловитель HL170. После окончания монтажных работ его следует удалить, и в корпус установить листвоуловитель HL062.1E.

5.5. При необходимости создания двух и более слоев пароизоляции/гидроизоляции, отвода воды с нескольких уровней, при применении воронок на утепленных, инверсионных, эксплуатируемых, «зеленых» кровлях, необходимо использовать дополнительные элементы: HL65(H)(P)(F); HL350.0; HL350.1H; HL350; HL160; HL161, HL66 и т.д. Это позволит решить проблему отвода воды с кровли любой конструкции вне зависимости от состава кровельного «пирога».

*Примечание – примеры использования кровельных воронок в кровельных «пирогах» различного наполнения находятся в СТО 00269682-001-2019 «Применение кровельных воронок марки HL фирм «HL HUTTERER&LECHNER GmbH (Австрия) и ООО «ХЛ-ПУС» (Россия) для внутреннего водостока» и в «Альбоме типовых решений. Применение кровельных воронок «HL Hutterer & Lechner GmbH» для внутреннего водостока».*

*СТО 00269682-001-2019 и «Альбом типовых решений» находятся на сайте [www.hlrus.com](http://www.hlrus.com).*

**ВНИМАНИЕ:** В ряде случаев для выполнения требований Федерального закона №123-ФЗ «Технический регламент о требованиях пожарной безопасности» при монтаже кровельной воронки HL62F необходимо применение противопожарной муфты HL850 (для HL62F/7) или HL870 (для HL62F/1). Подробнее требования по обязательному применению противопожарных муфт рассматриваются в разделе 2 «Технические требования» ТУ 22.21.-005-00269682-2018 «Противопожарные муфты HL840, HL850, HL860, HL870».

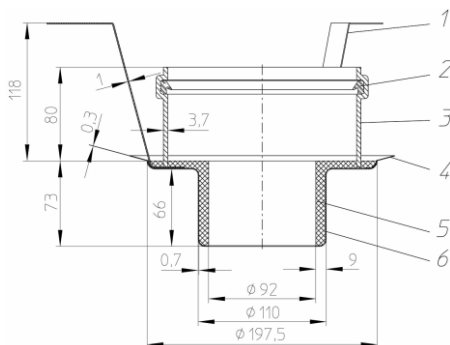


Рис. 5. Противопожарная муфта HL850 для кровельной воронки HL62P/7.

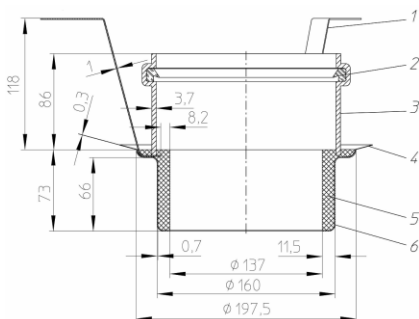


Рис. 6. Противопожарная муфта HL870 для кровельной воронки HL62P/1.

## 7. Качество продукции

Кровельная воронка соответствует требованиям ГОСТ 23289-2016 (сертификат соответствия РОСС RU.32748.04ЭП30.ОС16.00073), имеет декларацию о соответствии № ЕАЭС N RU Д-АТ.РА02.В.19137/22, а также соответствует Единым санитарно-эпидемиологическим и гигиеническим требованиям к товарам, подлежащим санитарно-эпидемиологическому

надзору (контролю) утв. Решением Комиссии таможенного союза №299 от 28.05.2010 (глава II, раздел 3) (экспертное заключение №2246г/2017).

## **8. Условия эксплуатации**

Не допускаются удары и другие действия, приводящие к механическим или термическим повреждениям корпуса кровельной воронки. Кровельная воронка не требует специального технического обслуживания. Службе эксплуатации необходимо следить за чистотой листоуловителей или водопрёмных решеток кровельных воронок

## **9. Упаковка, транспортировка и хранение**

9.1. Кровельная воронка упакована в картонную коробку 180x385x385 мм.

9.2. Кровельные воронки разрешается перевозить крытыми транспортными средствами любого вида согласно правилам перевозки грузов, действующими на каждом виде транспорта

9.3. Кровельные воронки следует хранить в неотапливаемых складских помещениях в условиях, исключающих вероятность механических повреждений, или в отапливаемых складах не ближе 1 м от отопительных приборов с соблюдением мер защиты от воздействия прямых солнечных лучей.

## **10. Гарантия**

Гарантия на изделие составляет 24 месяца со дня продажи.

## **11. Дата изготовления**

Дата изготовления указана на этикетке упаковочной коробки.

*Производитель оставляет за собой право без предварительного уведомления покупателя вносить изменения в конструкцию, комплектацию или технологию изготовления изделия с целью улучшения его свойств.*

**Адрес предприятия-изготовителя**

**HL Hutterer & Lechner GmbH**

2325 Himberg, Brauhausgasse 3-5

**Österreich (Austria)**

Tel.: 0043/(0) 22 35/862 91-0, Fax DW 52

[www.hutterer-lechner.com](http://www.hutterer-lechner.com)

[www.hl.at](http://www.hl.at)