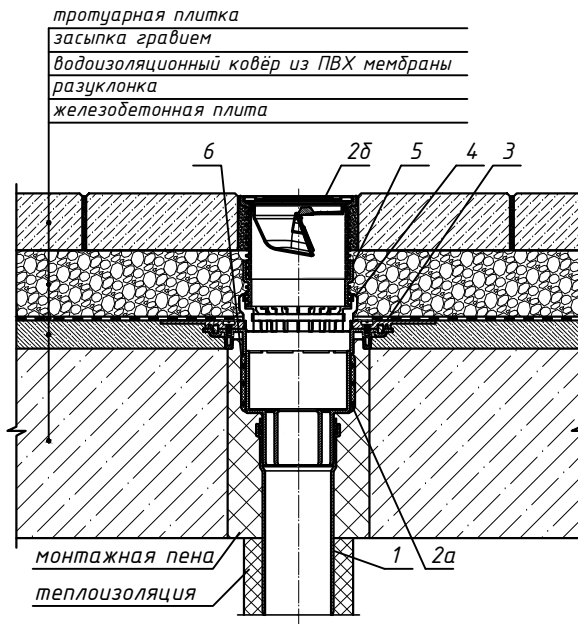


Спецификация

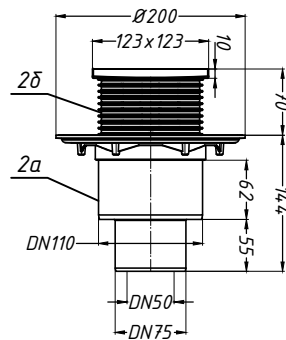
Поз.	Обозначение	Наименование	Кол.	Примечание
1		водосточная труба	1	шт.
2	HL310N.2	трап HL310N.2 с наставным элементом, DN50/75/110	1	шт.
2а		корпус трапа HL310N.2		
2б		наставной элемент трапа HL310N.2		
3	HL83.P	гидроизоляционный фланец из ПВХ HL83.P	1	шт.
4	HL180	дренажное кольцо HL180	1	шт.
5	HL340N	удлинитель HL340N	1	шт.
6	HL82	комплект электрообогрева HL82	1	шт.



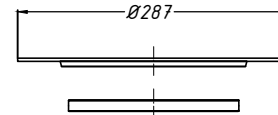
тротуарная плитка
засыпка гравием
водоизоляционный ковер из ПВХ мембраны
разуклонка
железобетонная плита

монтажная пена
теплоизоляция

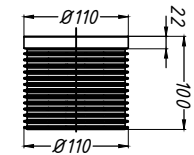
2. Трап HL310N.2



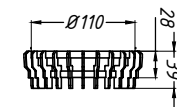
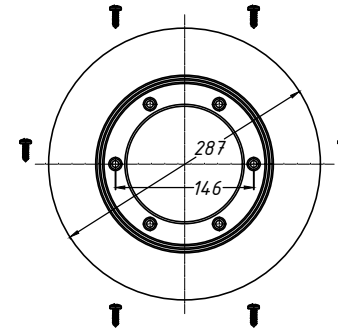
3. Гидроизоляционный фланец HL83.P



5. Удлинитель HL340N



4. Дренажное кольцо HL180



Инв. № подл.
Подпись и дата
Взам. инв. №

Изм.	Кол.уч.	Лист	№ док.	Подпись	Дата	Применение трапов для балконов и террас фирмы «HL HUTTERER & LECHNER GmbH» (Австрия) и ООО «ХЛ-РУС» (Россия) для внутреннего водостока			
Разработал						Эксплуатируемое покрытие с гидроизоляцией из ПВХ мембраны	Стадия	Лист	Листов
						Трап HL310N.2 с комплектом электрообогрева HL82 и доборными элементами HL83.P, HL180, HL340N		29	