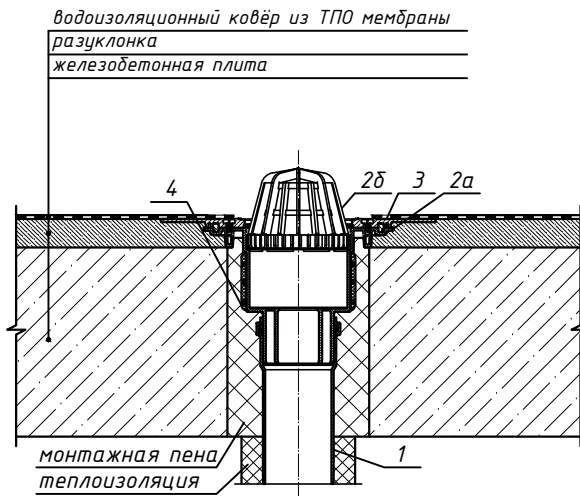
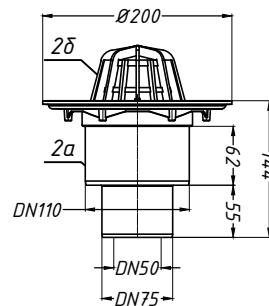


Спецификация

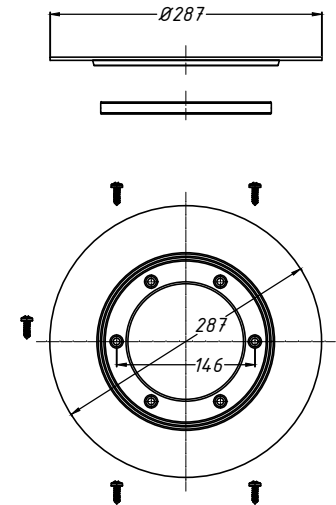
Поз.	Обозначение	Наименование	Кол.	Примечание
1		водосточная труба	1	шт.
2	HL310N.3	трап HL310N.3 с листоуловителем, DN50/75/110	1	шт.
2а		корпус трапа HL310N.3		
2б		листоуловитель трапа HL310N.3		
3	HL83.PP	гидроизоляционный фланец из ПП HL83.PP	1	шт.
4	HL82	комплект электрообогрева HL82	1	шт.



2. Трап HL310N.3



3. Гидроизоляционный фланец HL83.PP



Инв. № подл.
Подпись и дата
Взам. инв. №

Изм.	Кол.уч.	Лист	№ док.	Подпись	Дата	Применение трапов для балконов и террас фирмы «HL HUTTERER & LECHNER GmbH» (Австрия) и ООО «ХЛ-РУС» (Россия) для внутреннего водостока			
Разработал						Неэксплуатируемое покрытие с гидроизоляцией из ТПО мембраны	Стадия	Лист	Листов
						Трап HL310N.3 с комплектом электрообогрева HL82 и гидроизоляционным фланцем HL83.PP		12	